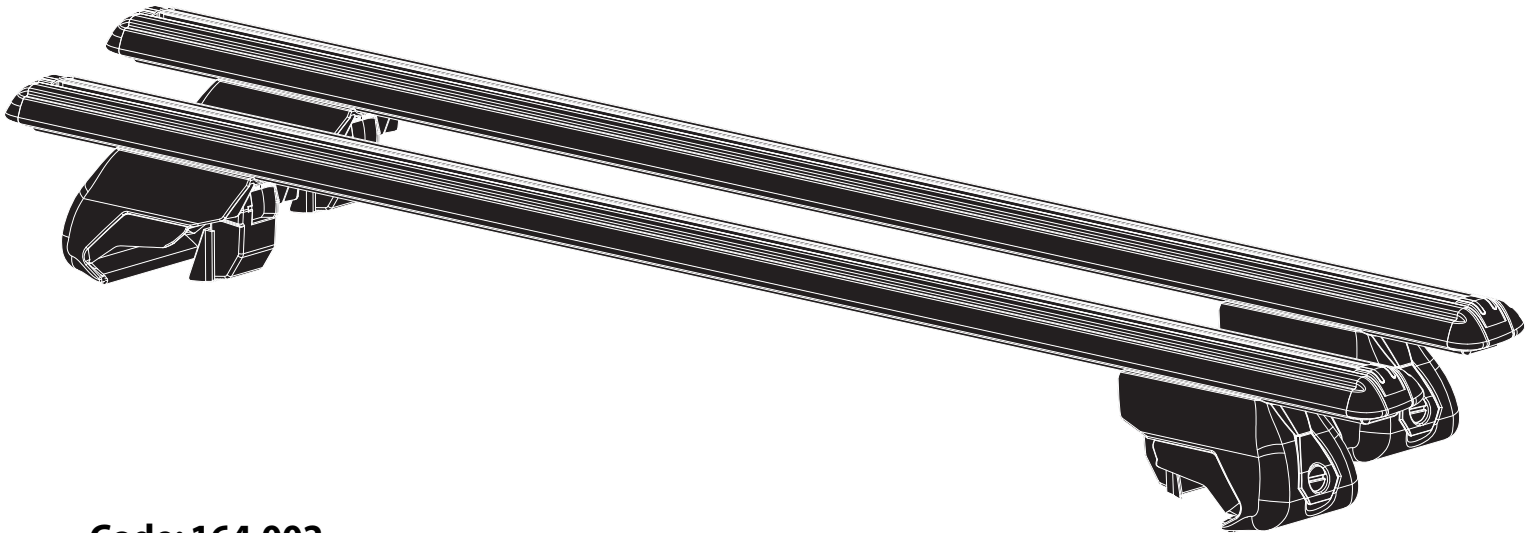


1

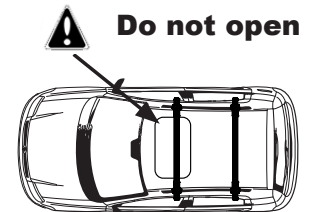
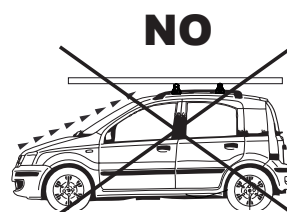
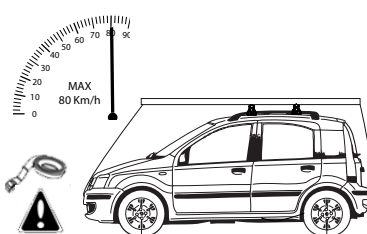
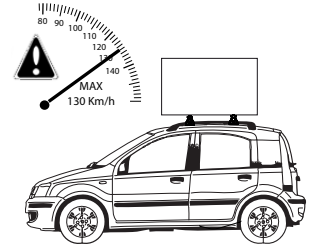
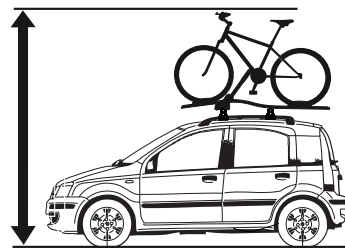
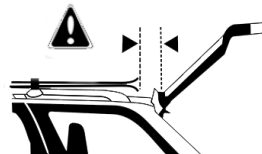
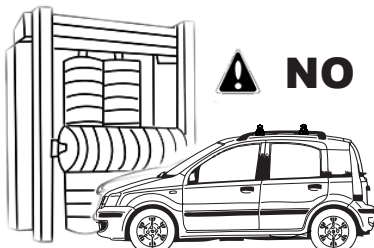
GREEN VALLEY

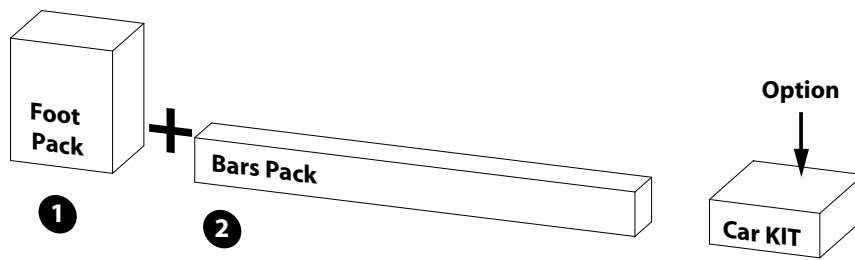
Instructions

UNO

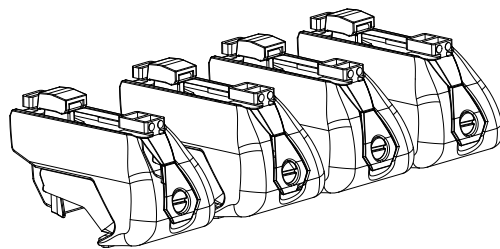
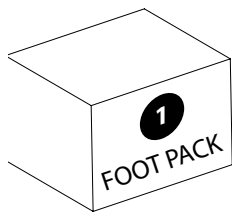


Code: 164.002





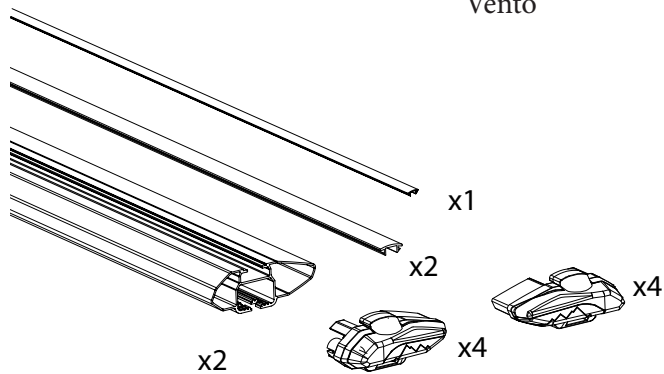
EN For the assembly of this product, it is always necessary to have 2 boxes. Check the application list to see if your car needs a kit
 FR Pour l'assemblage de ce produit, il est toujours nécessaire de disposer de 2 boîtes. Vérifiez la liste des applications pour savoir si votre voiture a besoin d'un kit.
 IT Per il montaggio di questo prodotto, è sempre necessario avere 2 scatole. Verifica la tabella applicativa per sapere se la tua vettura necessita di un kit.
 ES Para el montaje de este producto, siempre es necesario disponer de 2 cajas. Consulta en la lista de aplicaciones si tu coche necesita un kit.
 DE Für die Montage dieses Produkts werden immer 2 Kartons benötigt. Prüfen Sie auf der Anwendungsliste, ob Ihr Fahrzeug ein Kit benötigt.
 PT Para a montagem deste produto, é sempre necessário dispor de 2 caixas. Verifique na lista de aplicações se o seu automóvel necessita de um kit.
 NL Voor de montage van dit product zijn altijd 2 dozen nodig. Controleer op de aanvraaglijst of jouw auto een kit nodig heeft.
 PL Do montażu tego produktu zawsze potrzebne są 2 pudełka. Sprawdź na liście aplikacji, czy Twój samochód wymaga zestawu.



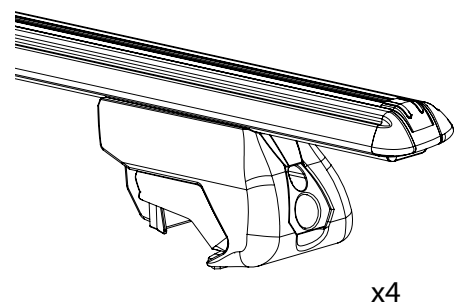
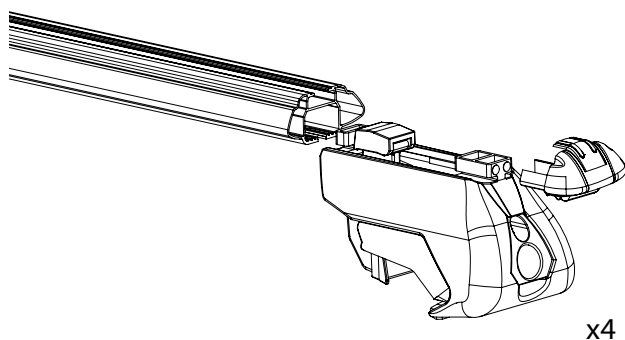
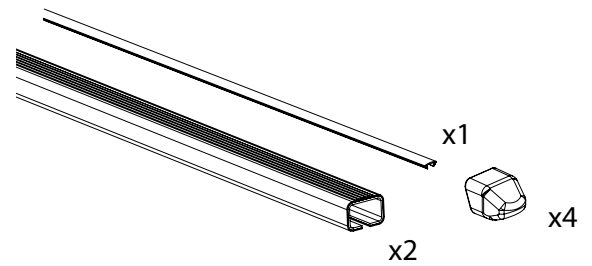
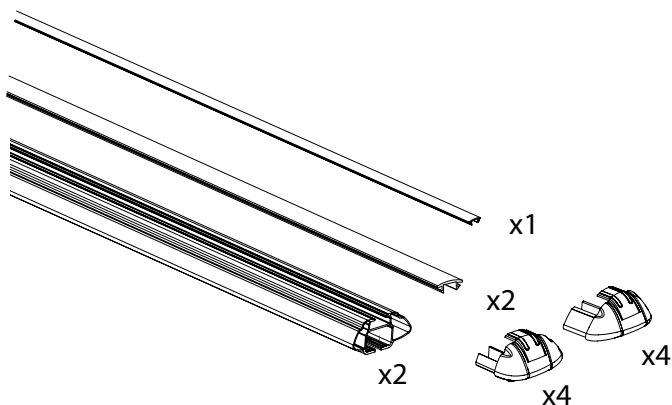
2 BARS PACK

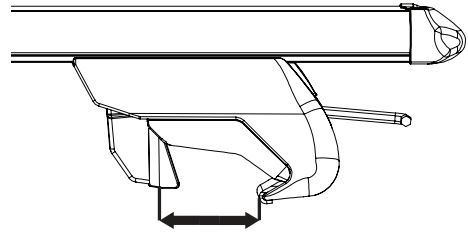
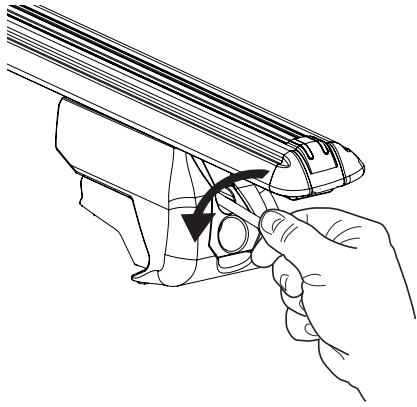
EN Sold separately FR Vendu séparément IT Vendute separatamente ES Se vende por separado DE Separat erhältlich
 PT Vendido separadamente NL Apart verkrijgbaar PL Sprzedawane oddzielnie.

Vento

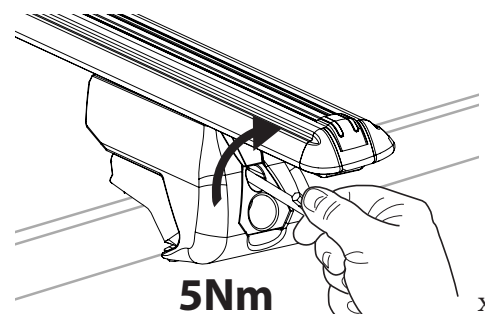
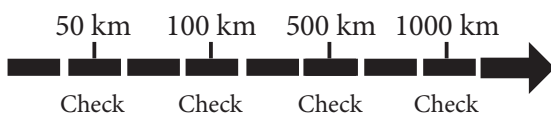
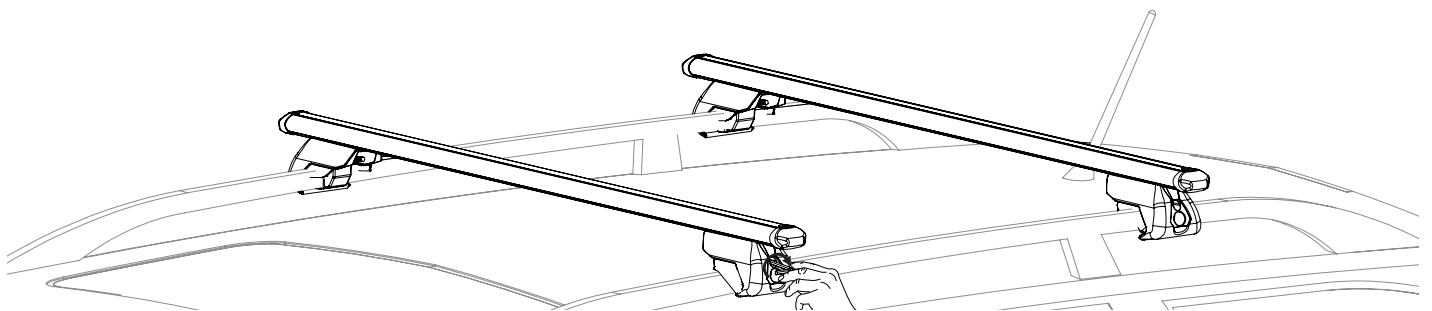
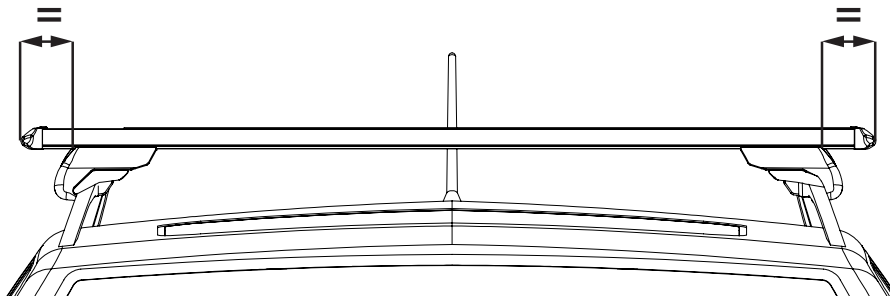
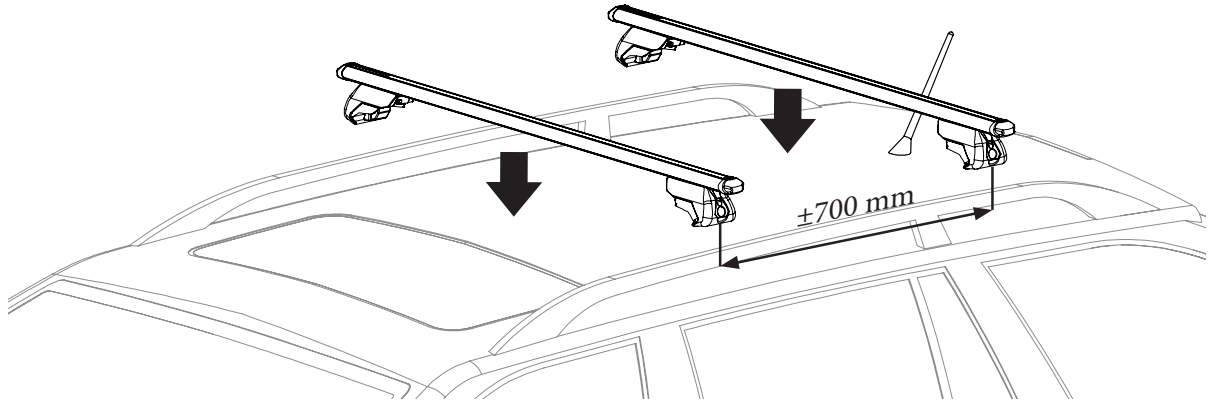


Original

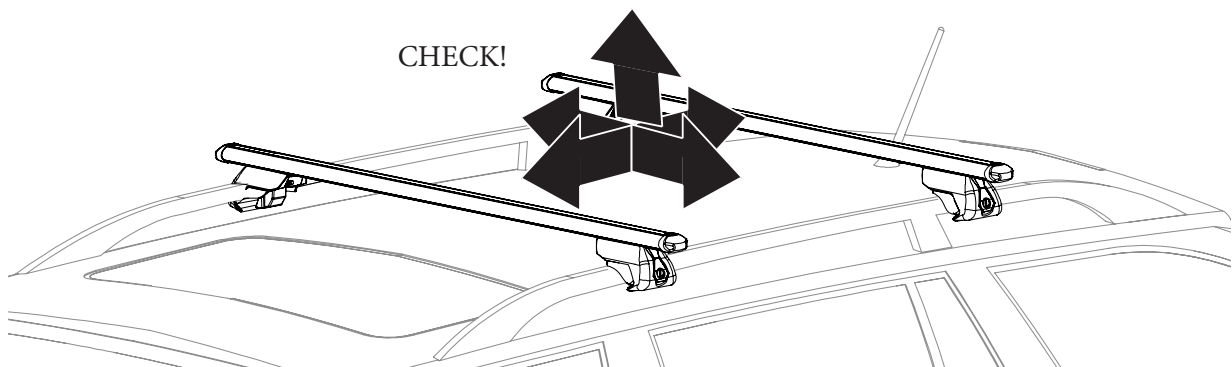
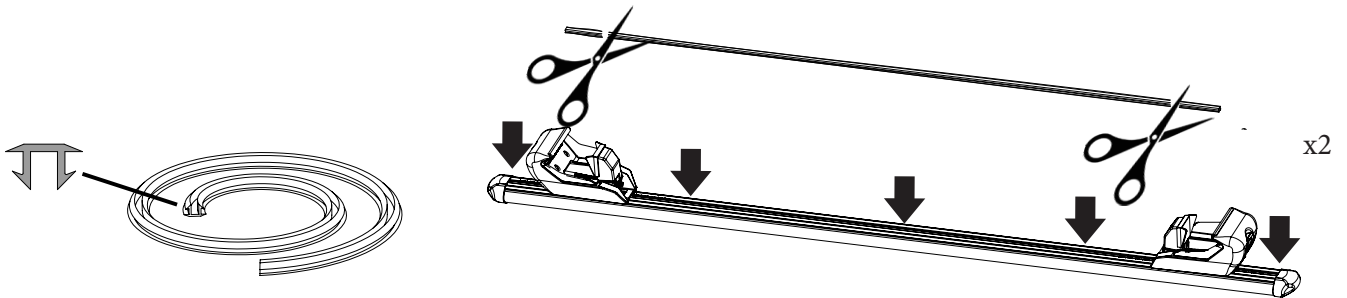
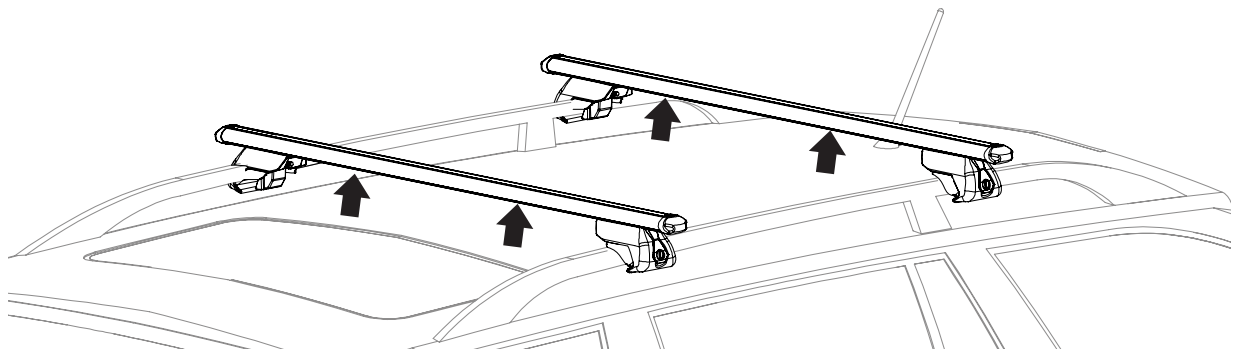
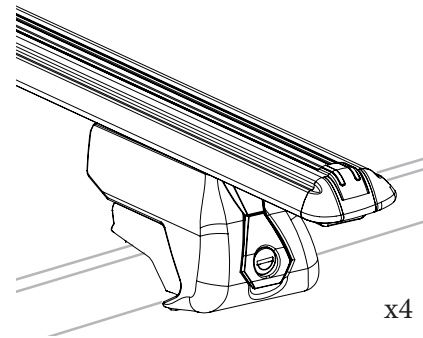
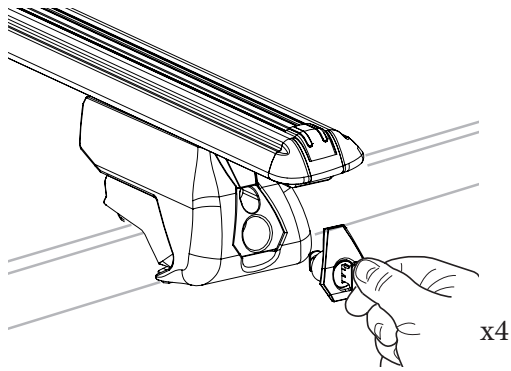




x4



x4



FR: Ne pas dépasser la charge maximale des barres. Ne pas dépasser la charge maximale indiquée par le constructeur du véhicule.
 IT: Non superare il carico massimo delle barre portatutto. Non superare il carico massimo indicato dal costruttore del veicolo.
 ES: No superar la carga máxima de las barras. No superar la carga máxima indicada por el fabricante del vehículo.
 GB: Do not exceed maximum loading capacity given by roof bars. Do not exceed maximum loading capacity given by the vehicle manufacturer.
 DE: Maximal zugelassene Belastung des Lastenträgers nicht überschreiten. Maximal zugelassene Dach-Belastung laut Fahrzeugherstellerangaben nicht überschreiten.
 PT: Não exceder a capacidade máxima de carga dada pelas barras de telhado. Não exceder a capacidade máxima de carga dada pelo fabricante do veículo.
 PL: Nie przekraczaj dopuszczalnej ładowności bagażnika bazowego. Nie przekraczaj dopuszczalnej ładowności podanej w instrukcji obsługi samochodu.

FR: Pour le démontage, réaliser à l'inversement ces étapes.
 IT: Per disinstallare le barre, seguire le fasi al contrario.
 ES: Para desmontar, siga estos pasos a la inversa.
 GB: for disassembly, perform these steps in reverse.
 DE: Zu zerlegen, diese Schritte in umgekehrter.
 PT: para desmontagem, executar estas etapas em marcha à ré.
 PL: w celu demontażu, wykonać te czynności w odwrotnej kolejności.

GB Follow the assembly and usage instructions in the notice supplied. Keep this manual permanently. Maximum load weight is 75kg. The total permissible laden weight of the given motor vehicle may not be exceeded. The instructions of the motor vehicle manufacturer in respect of the maximum roof weight must be observed. Calculation of available roof load: Weight of roof rack + weight of roofbox + weight of payload = available roof load

It is essential to ensure the load is safely and adequately fixed.

The tightness of the fixation devices and security parts, and the roof rack load bars, as well as any additional accessories, must be checked once loaded and regularly during the journey. Retighten if necessary. Adhere to the manufacturer's instructions regarding the maximum authorised load on the vehicle. Adhere to the manufacturer's instructions regarding assembly and maximum authorised load of roof racks.

In all cases, respect current regulations. The load must be evenly distributed over the roof rack and the centre of gravity should be as low as possible.

Be careful to place heavy and narrow loads near to the rack's fixing points. Loads which overhang the roof rack must conform to current regulations and be properly secured.

Any load carried on the roof of a vehicle significantly affects its behaviour, in particular its tolerance to side winds, its behaviour in bends and on braking.

It is recommended to drive more carefully (reduce speed, be aware of increased braking distances). In order to reduce fuel consumption you are recommended to remove the roof rack after use.

Attention: Secure the load correctly and safely. Use reliable and well-maintained material and check it is in good order before and after each use.

The roof rack may only be used for the functions specified by the constructor. It is important to keep the assembly and usage instructions. Roof accessories can cause noise or turbulence during use.

Do not fix the accessory to other brand's fixing systems. Never exceed the speed limit indicated on the first page of the manual. If you have any doubts about fixing or use please contact your nearest branch of the distributor, Green Valley.

FR: Suivre les indications de montage et les instructions d'utilisation répertoriées dans la notice fournie. Conserver ce manuel sans limitation de durée.

Capacité maximale de charge autorisée 75 kg. Ne pas dépasser le poids total autorisé en charge (PTAC) du véhicule. Les consignes du constructeur du véhicule concernant la charge de toit maximale doivent être respectées. Détermination de la charge de toit effective : poids des barres de toit + poids du coffre de toit + poids de la charge transportée = charge de toit effective

Il est indispensable que la charge soit fixée d'une manière sûre et adéquate. Le serrage des dispositifs de fixation et des pièces de sécurité, des barres porte-charges de toit, ainsi que des accessoires ajoutés doivent être vérifiés après chaque chargement et régulièrement pendant le trajet. Resserrer si nécessaire. Dans tous les cas respecter la réglementation en vigueur. La charge doit être uniformément répartie sur les barres et le centre de gravité le plus bas possible

Veillez à placer les charges lourdes et étroites près des pattes de fixation des barres.

Il est nécessaire que les chargements débordants des barres remplissent les prescriptions de la réglementation en vigueur et soient convenablement arrimés.

Toute charge transportée sur le pavillon d'un véhicule affecte d'une manière sensible son comportement, en particulier la sensibilité au vent.

latéral et le comportement en virage et au freinage. Il est conseillé de conduire avec plus de prudence (réduire la vitesse, tenir compte de l'augmentation des distances de freinage).

Afin de réduire la consommation de carburant, il est conseillé d'ôter les barres porte-charges de toit après utilisation. Attention: Utiliser un matériel fiable et bien entretenu, vérifier son bon état avant et après chaque utilisation.

La barre de toit peut être utilisée exclusivement pour les affectations mentionnées par le constructeur. Il est important de garder les instructions de montage et utilisation.

Les accessoires de toit peuvent provoquer du bruit ou turbulence lors de leur utilisation. Ne pas utiliser en combinaison avec des tentes toit. Ne jamais dépasser la limite de vitesse indiquée sur la première page du manuel.

En cas de doute quant à la fixation ou l'utilisation, s'il vous plaît contactez le distributeur Green Valley le plus proche. Attention, les barres de toit peuvent créer des turbulences lors de leur utilisation.

IT : Seguire le indicazioni di montaggio e le istruzioni di utilizzo indicate nel manuale fornito. Conservare il manuale senza limiti di tempo

Capacità di carico massimo ammissibile sul prodotto 75 kg. Non superare il peso complessivo ammesso del veicolo.

Rispettare le indicazioni del produttore del veicolo relativamente al carico massimo sul tetto, determinazione del carico effettivo sul tetto: peso delle barre portatutto + peso del box portabagagli + peso del carico = carico effettivo sul tetto. Fissare sempre il carico in modo adeguato e sicuro. La chiusura dei dispositivi di fissaggio e dei pezzi di sicurezza, delle barre portatutto, e di tutti gli accessori utilizzati, devono essere verificati dopo ogni utilizzo e regolarmente durante il tragitto, se necessario riprendere la coppia di chiusura. In ogni situazione, rispettare sempre le norme in vigore. Il carico deve sempre essere uniformemente distribuito sulle barre, il centro di gravità deve essere il più basso possibile.

Cercare di posizionare i carichi più pesanti, in corrispondenza dei fissaggi delle barre portatutto.

Tutti i carichi debordanti dalle barre portatutto soddisfino i requisiti della regolamentazione in vigore, fissare i carichi debordanti in modo corretto (se possibile sfruttare i ganci di traino del veicolo posti in corrispondenza dei paraurti).

Tutti i carichi trasportati sul tetto del veicolo, incidono sensibilmente sul comportamento del veicolo, in particolare la sensibilità al vento laterale ed il comportamento in curva e in frenata.

Consigliamo sempre di condurre il veicolo con molta prudenza (ridurre la velocità, tenendo conto dell'aumento degli spazi di frenata).

Al fine di ridurre il consumo di carburante, consigliamo di smontare le barre porta carico dal tetto dopo ogni utilizzo. Attenzione le barre da tetto possono creare turbolenza durante l'uso.

Attenzione : Utilizzare sempre degli accessori affidabili e ben conservati, verificando il corretto stato prima e dopo ogni utilizzo. Le barre da carico, possono essere utilizzate esclusivamente per gli utilizzi indicati dal costruttore.

Conservare e leggere sempre le istruzioni di montaggio e di utilizzo. Gli accessori da tetto possono causare rumore o fischi durante il loro utilizzo.

Non utilizzare mai questo prodotto, abbinato a tende da tetto di ogni tipo. Durante la marcia del veicolo, il prodotto deve sempre essere bloccato nei due sensi e chiuso a chiave (anche per piccoli spostamenti).

Non superare mai la velocità massima indicata sulla prima pagina del manuale. In caso di dubbi sull'utilizzo o fissaggio del prodotto, contattare il distributore Green Valley più vicino.

ES: Seguir las indicaciones de montaje y las instrucciones de utilización indicadas en las instrucciones proporcionadas. Conservar siempre este manual.

Capacidad máxima de carga autorizada 75 kg. No debe sobrepasarse el peso total permitido del vehículo motorizado. Deben atenderse las instrucciones del fabricante del vehículo en relación a la carga máxima del techo:

Cálculo de la carga de techo existente: Peso de las barras portaequipajes + Peso del cofre de techo + Peso de la carga = Carga del techo existente

Es indispensable que la carga se fije de forma segura y adecuada. Los ajustes de los dispositivos de fijación y de las piezas de seguridad, de las barras portacaragas del techo, y de sus accesorios añadidos

deben ser verificados tras cada carga y regularmente durante el trayecto. Reajustar si es necesario. Carga máxima admisible indicada en la caja de las barras de techo. No exceda la carga máxima permitida por el fabricante del vehículo.

En todos los casos respetar la normativa vigente. La carga debe estar uniformemente repartida sobre las barras y el centro de gravedad lo más bajo posible.

Por favor, coloque las cargas pesadas y estrechas cerca de las patas de fijación de las barras.

Es necesario que las cargas que sobrealgan de las barras cumplan las prescripciones de la normativa vigente y estén convenientemente fijadas.

Toda carga transportada sobre el techo de un vehículo afecta de forma sensible su comportamiento, en particular la sensibilidad al viento. Ten en cuenta que las barras de techo pueden crear turbulencias durante su uso.

lateral y el comportamiento en las curvas y en el frenado. Se aconseja conducir con más prudencia (reducir la velocidad, tener en cuenta el aumento de la distancia de frenado).

Con el fin de reducir el consumo de combustible, se aconseja quitar las barras portacaragas del techo después de su utilización.

Atención: Utilizar un material fiable y bien conservado, verificar su buen estado antes y después de cada uso. La barra del techo puede ser utilizada exclusivamente para las aplicaciones indicadas por el productor.

Es importante guardar las instrucciones de montaje y de utilización. Los accesorios del techo pueden producir ruido o turbulencias durante su utilización. No utilizar en combinación con carpas de techo.

No utilizar el accesorio acoplado a sistemas de fijación para otras marcas. No sobrepasar nunca el límite de velocidad indicado en la primera página del manual.

En caso de duda en cuanto a la fijación o a la utilización, contacte, por favor, con el distribuidor Green Valley más cercano.

DE Befolgen Sie die Montage- und Gebrauchsanweisungen in der mitgelieferten Anleitung. Bewahren Sie diese Anleitung dauerhaft auf. Das maximale Ladegewicht beträgt 75 kg.

Das zulässige Gesamtgewicht des jeweiligen Kraftfahrzeugs darf nicht überschritten werden. Die Angaben des Kraftfahrzeugherstellers bezüglich des maximalen Dachgewichts sind zu beachten.

Berechnung der verfügbaren Dachlast: Gewicht des Dachträgers + Gewicht der Dachbox + Gewicht der Zuladung = verfügbare Dachlast

Es ist unbedingt darauf zu achten, dass die Ladung sicher und ausreichend befestigt ist.

Der feste Sitz der Befestigungs- und Sicherungsteile sowie der Dachträger-Ladestangen und des zusätzlichen Zubehörs muss nach dem Beladen und regelmäßig während der Fahrt überprüft werden. Falls erforderlich, nachziehen.

Beachten Sie die Angaben des Herstellers zur maximal zulässigen Beladung des Fahrzeugs. Halten Sie sich an die Anweisungen des Herstellers bezüglich der Montage und der maximal zulässigen Belastung der Dachträger.

Beachten Sie in jedem Fall die geltenden Vorschriften. Die Last muss gleichmäßig auf dem Dachgepäckträger verteilt werden und der Schwerpunkt sollte so niedrig wie möglich liegen.

Achten Sie darauf, schwere und schmale Lasten in der Nähe der Befestigungspunkte des Trägers zu platzieren. Ladungen, die über den Dachträger hinausragen, müssen den geltenden Vorschriften entsprechen und ordnungsgemäß gesichert sein.

Jede Last, die auf dem Dach eines Fahrzeugs transportiert wird, beeinträchtigt das Verhalten des Fahrzeugs erheblich, insbesondere die Toleranz gegenüber Seitenwind, das Verhalten in Kurven und beim Bremsen.

Es wird empfohlen, vorsichtiger zu fahren (Geschwindigkeit reduzieren, längere Bremswege beachten). Um den Kraftstoffverbrauch zu senken, wird empfohlen, den Dachgepäckträger nach der Benutzung zu entfernen.

Achtung! Sichern Sie die Ladung richtig und sicher. Verwenden Sie zuverlässiges und gut gewartetes Material und überprüfen Sie dessen ordnungsgemäßen Zustand vor und nach jeder Benutzung.

Der Dachgepäckträger darf nur für die vom Konstrukteur angegebenen Funktionen verwendet werden. Halten Sie sich unbedingt an die Montage- und Gebrauchsanweisung... Dachzubehör kann während des Gebrauchs Geräusche oder Turbulenzen verursachen.

Befestigen Sie das Zubehör nicht an den Befestigungssystemen anderer Hersteller. Überschreiten Sie niemals die auf der ersten Seite des Handbuchs angegebene Höchstgeschwindigkeit. Wenn Sie irgendwelche Zweifel bezüglich der Befestigung oder der Verwendung haben, wenden Sie sich bitte an die nächstgelegene Niederlassung des Vertreibers Green Valley.

DE Befolgen Sie die Montage- und Gebrauchsanweisungen in der mitgelieferten Anleitung. Bewahren Sie diese Anleitung dauerhaft auf. Das maximale Ladegewicht beträgt 75 kg.

PT Respeitar as instruções de montagem e de utilização que constam do aviso fornecido. Conservar este manual de forma permanente. O peso máximo de carga é de 75 kg.

O peso total de carga permitido para o veículo a motor não pode ser ultrapassado. Devem ser respeitadas as indicações do fabricante do veículo a motor relativamente ao peso máximo do tejadilho.

Cálculo da carga disponível no tejadilho: Peso das barras de tejadilho + peso da caixa de tejadilho + peso da carga útil = carga disponível no tejadilho

É essencial garantir que a carga é fixada de forma segura e adequada.

O aperto dos dispositivos de fixação e das peças de segurança e das barras de carga das bagageiras de tejadilho, bem como de quaisquer acessórios adicionais, deve ser verificado uma vez carregado e regularmente durante a viagem. Se necessário, voltar a apertar.

Respeitar as instruções do fabricante relativamente à carga máxima autorizada no veículo. Respeitar as instruções do fabricante relativas à montagem e à carga máxima autorizada das barras de tejadilho.

Em todos os casos, respeitar a regulamentação em vigor. A carga deve ser distribuída uniformemente sobre as barras de tejadilho e o centro de gravidade deve ser o mais baixo possível.

Tenha o cuidado de colocar cargas pesadas e estreitas perto dos pontos de fixação das barras de tejadilho. As cargas que ultrapassarem as barras de tejadilho devem estar em conformidade com as normas em vigor e ser devidamente fixadas.

Qualquer carga transportada no tejadilho de um veículo afecta significativamente o seu comportamento, em particular a sua tolerância aos ventos laterais, o seu comportamento nas curvas e na travagem.

Recomenda-se uma condução mais cuidadosa (reduzir a velocidade, ter em conta o aumento das distâncias de travagem). Para reduzir o consumo de combustível, recomenda-se que retire as barras de tejadilho após a sua utilização.

Atenção: Fixar a carga de forma correcta e segura. Utilizar material fiável e em bom estado de conservação e verificar o seu bom estado antes e depois de cada utilização.

As barras de tejadilho só podem ser utilizadas para as funções especificadas pelo construtor. É importante guardar as instruções de montagem e de utilização. Os acessórios de tejadilho podem provocar ruídos ou turbulências durante a utilização. Não fixar o acessório a sistemas de fixação de outras marcas. Nunca ultrapasse o limite de velocidade indicado na primeira página do manual.

En caso de dúvidas sobre a fixação ou a utilização, contactar a sucursal mais próxima do distribuidor Green Valley.

NL Volg de montage- en gebruiksinstructies in de bigeleverde handleiding. Bewaar deze handleiding zorgvuldig. Het maximale laadgewicht is 75 kg.

Het toelaatbare totaalgewicht van het betreffende motorvoertuig mag niet worden overschreden. De instructies van de fabrikant van het motorvoertuig met betrekking tot het maximale dakgewicht moeten worden opgevolgd.

Berekening van de beschikbare dakbelasting: Gewicht van de imperial + gewicht van de dakkoffer + gewicht van de lading = beschikbare dakbelasting

Het is van essentieel belang dat de lading veilig en adequaat wordt bevestigd.

De dichtheid van de bevestigingsmiddelen en veiligheidsonderdelen, de dakdragers en eventuele extra accessoires moet worden gecontroleerd zodra de lading geladen is en regelmatig tijdens de reis. Zo nodig opnieuw vastzetten.

Volg de instructies van de fabrikant met betrekking tot de maximaal toegestane belasting van het voertuig. Volg de instructies van de fabrikant met betrekking tot de montage en de maximaal toegestane belasting van dakdragers.

Respecteer in alle gevallen de geldende voorschriften. De lading moet gelijkmatig over de dakdrager worden verdeeld en het zwaartepunt moet zo laag mogelijk liggen.

Plaats zware en smalle ladingen niet te dicht bij de bevestigingspunten van de imperial. Lading die uitsteekt boven de dakdrager moet voldoen aan de geldende voorschriften en goed worden vastgemaakt.

Elke lading op het dak van een voertuig heeft een aanzienlijke invloed op het gedrag van het voertuig, in het bijzonder op de zijwindbestendigheid, het gedrag in bochten en bij het remmen.

Het wordt aanbevolen om voorzichtiger te rijden (snelheid verminderen, rekening houden met langere remafstanden). Om het brandstofverbruik te verminderen, is het aanbevolen om de dakdrager na gebruik te verwijderen.

Let op: Zet de lading correct en veilig vast. Gebruik betrouwbaar en goed onderhouden materiaal en controleer voor en na elk gebruik of het in orde is.

De dakdrager mag alleen worden gebruikt voor de functies die door de constructeur zijn opgegeven. Het is belangrijk om de montage- en gebruiksinstructies te bewaren. Dakaccessoires kunnen lawaai of turbulentie veroorzaken tijdens het gebruik.

Bevestig het accessoire niet aan bevestigingsystemen van andere merken. Overschrijf nooit de snelheidslimiet die staat aangegeven op de eerste pagina van de handleiding. Als u twijfels hebt over de bevestiging of het gebruik, neem dan contact op met de dichtstbijzijnde vestiging van de distributeur, Green Valley.

PL Należy postępować zgodnie z instrukcjami montażu i użytkowania zawartymi w dołączonej informacji. Instrukcję należy zachować na stałe. Maksymalna masa ładunku wynosi 75 kg.

Nie wolno przekraczać dopuszczalnej masy całkowitej danego pojazdu silnikowego. Należy przestrzegać instrukcji producenta pojazdu silnikowego dotyczących maksymalnego obciążenia dachu.

Obliczanie dostępnego obciążenia dachu: Masa bagażnika dachowego + masa boxu dachowego + masa ładunku użytecznego = dostępne obciążenie dachu.

Należy upewnić się, że ładunek jest bezpiecznie i odpowiednio zamocowany.

Szczelność urządzeń mocujących i elementów zabezpieczających oraz belek bagażnika dachowego, a także wszelkich dodatkowych akcesoriów należy sprawdzać po załadowaniu i regularnie podczas podróży. W razie potrzeby należy je dokręcić.

Należy przestrzegać instrukcji producenta dotyczących maksymalnego dopuszczalnego obciążenia pojazdu. Należy przestrzegać instrukcji producenta dotyczących maksymalnego obciążenia bagażnika dachowego.

We wszystkich przypadkach należy przestrzegać obowiązujących przepisów. Ładunek musi być równomiernie rozłożony na bagażniku dachowym, a środek ciężkości powinien znajdować się jak najniżej.

Należy uważać, aby ciężkie i wąskie ładunki nie znajdowały się blisko punktów mocowania bagażnika. Ładunki wystające poza bagażnik dachowy muszą być zgodne z obowiązującymi przepisami i odpowiednio zabezpieczone.

Każdy ładunek przewożony na dachu pojazdu znacząco wpływa na jego zachowanie, w szczególności na tolerancję na boczny wiatr, zachowanie na zakrętach i podczas hamowania.

Zaleca się ostrożniejszą jazdę (zmniejszenie prędkości, wyjeżdżanie drogi hamowania). W celu zmniejszenia zużycia paliwa zaleca się zdejmowanie bagażnika dachowego po użyciu.

Uwaga: Zabezpiecz ładunek prawidłowo i bezpiecznie. Należy używać niezawodnych i dobrze utrzymanych materiałów oraz sprawdzać ich stan przed i po każdym użyciu.

Bagażnik dachowy może być używany wyłącznie do funkcji określonych przez konstruktora. Ważne jest przestrzeganie instrukcji montażu i użytkowania. Akcesoria dachowe mogą powodować hałas lub turbulencje podczas użytkowania.

Nie należy mocować akcesoriów do systemów mocujących innych marek. Nigdy nie należy przekraczać limitu prędkości wskazanego na pierwszej stronie instrukcji. W razie jakichkolwiek wątpliwości dotyczących mocowania lub użytkowania należy skontaktować się z najbliższym oddziałem dystrybutora Green Valley.



GREEN VALLEY

www.aurilisitalia.com