

Discovery 4

Ref. 160514-4

Instructions



Chargement/Carga/Carico/Load/Laden Sie/Obciążenie

Max 60 kg

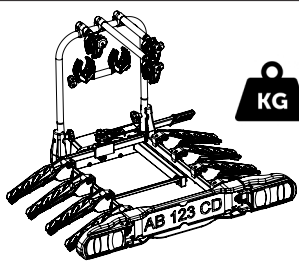
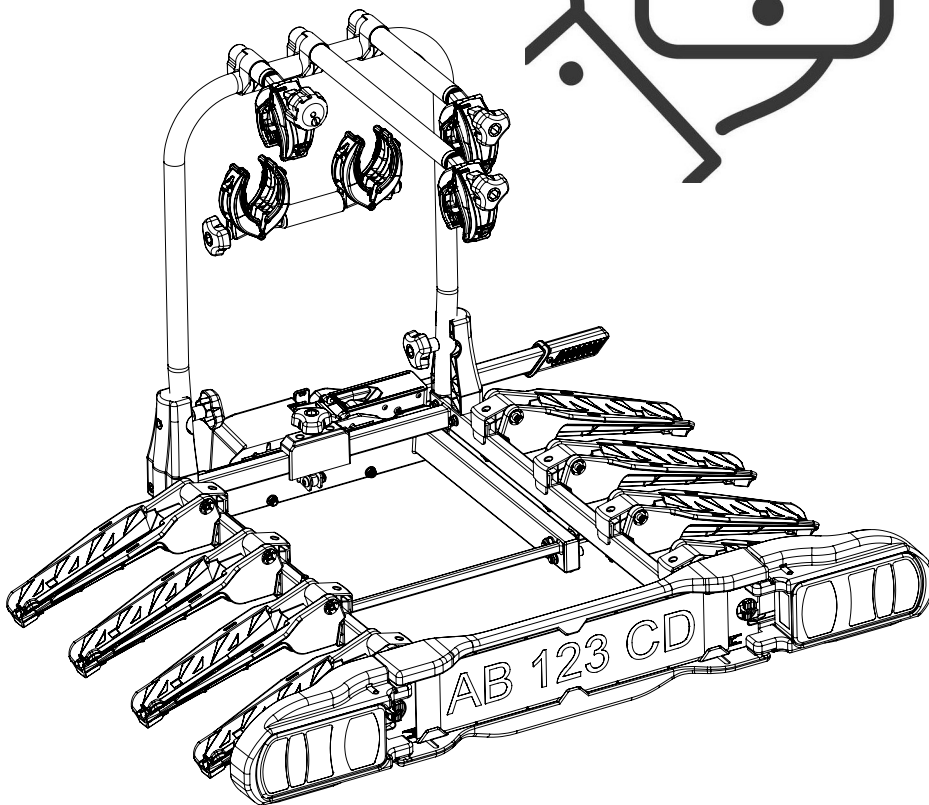


Max 4 Bikes

ou/o/or/oder/lub



Max 2 E-Bikes

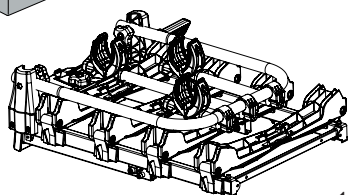


KG = 19.5kg

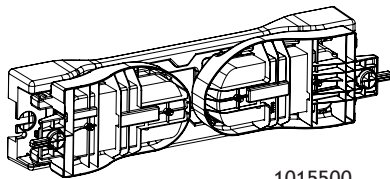


Max 30 kg

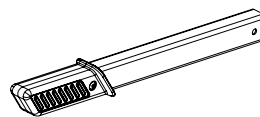
Min 1040 mm
Max 1200 mm



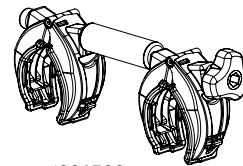
x1



1015500
x1



4008200
x1



4006500
x1



x1



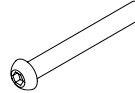
x4



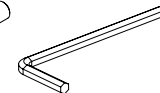
GT156L X8



x1

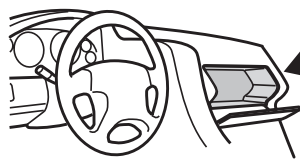
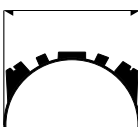


x3



x1

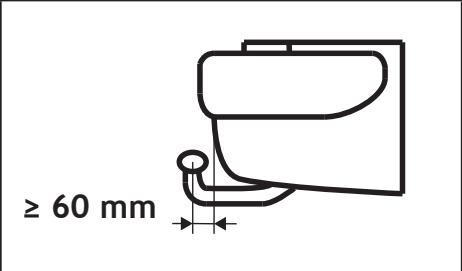
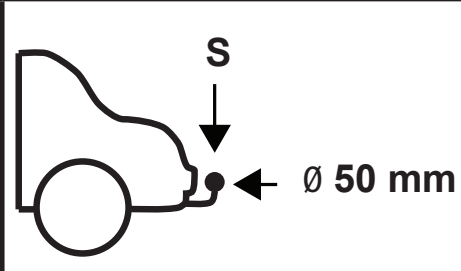
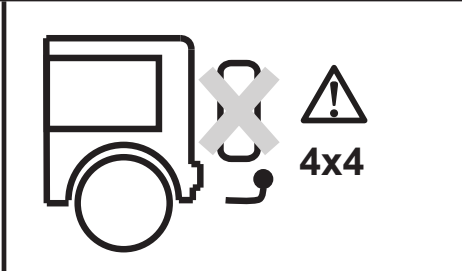

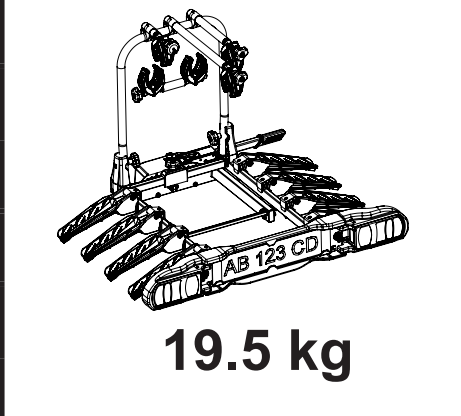
Max 2.8"

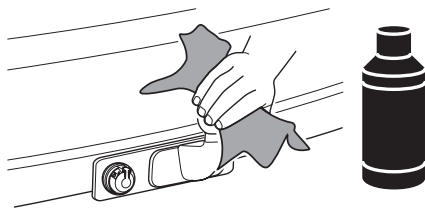


FR
ES



Charge autorisé sur le porte vélo - Authorized load on the bike rack - Peso Autorizzato sul portabici
 Carga autorizada en el portabicicletas - Freigegebenes Gewicht am Fahrradträger
 - Dopuszczalne obciążenie bagażnika rowerowego

		
S		4  max
50 kg		Max 30.5 kg
60 kg		Max 40.5 kg
65 kg		Max 45.5 kg
70 kg		Max 50.5 kg
75 kg		Max 55.5 kg
80 kg >		Max 60 kg



(FR) Vérifier que la boule d'attelage est exempte de poussière ou d'huile, et qu'elle est en bon état. Certains fabricants protègent leurs boules d'attelage à l'aide d'un revêtement peinture. Si le porte-vélos ne se monte pas correctement, annuler l'opération et prendre contact auprès d'un revendeur Green Valley.

(ES) Limpie el enganche antes de cada uso. Comprobar que la bola de enganche esté libre de polvo o aceite y que esté en buen estado. Algunos fabricantes protegen sus bolas de enganche con un revestimiento de pintura. Si el portabicicletas no se monta correctamente, cancelar la operación y ponerse en contacto con un detallista Green Valley.

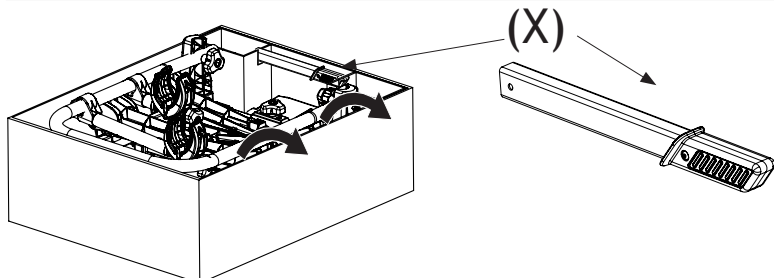
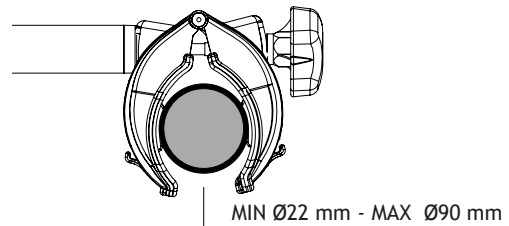
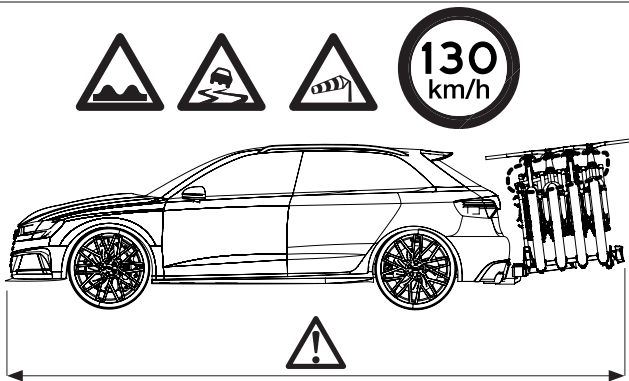
(IT) Verificare che il gancio traino sia pulito ed in buono stato. Alcuni produttori di gancio traino proteggono il loro gancio di traino con della vernice, il suo spessore potrebbe compromettere il montaggio, nel caso eliminarla. In caso di problemi di montaggio, contattare il distributore Green Valley.

(GB) Check that the tow ball is free of dust or oil and is in good condition. Some manufacturers protect their towballs with a paint coating. If the carrier does not fit properly, cancel the operation and contact a Green Valley dealer.

(DE) Prüfen Sie, ob die Kugelstange der Kupplung sauber und in gutem Zustand ist. Einige Hersteller von Anhängervorrichtungen schützen ihre Anhängervorrichtungen mit einer Farbe, deren Dicke die Montage beeinträchtigen kann; entfernen Sie diese gegebenenfalls. Bei Montageproblemen wenden Sie sich bitte an Ihren Green Valley-Händler.

(PL) Sprawdź czy kula haka nie jest zabrudzona, zwłaszcza smarem i czy jest w dobrym stanie. Niektórzy producenci zabezpieczają kule powłoką lakierniczą. Jeśli bagażnik nie pasuje poprawnie, wstrzymaj się z montażem i skontaktuj z przedstawicielem Green Valley.

(PT) Verificar se a bola de reboque está em bom estado. Alguns fabricantes protegem as suas bolas de reboque com um revestimento de tinta. Se o transportador não encaixar correctamente, cancelar a operação e contacte um distribuidor Green Valley.



(FR) Le levier de fixation se trouve à l'intérieur du carton (X).

(ES) La palanca de fijación se encuentra dentro de la caja (X).

(IT) La leva di fissaggio si trova all'interno della confezione (X).

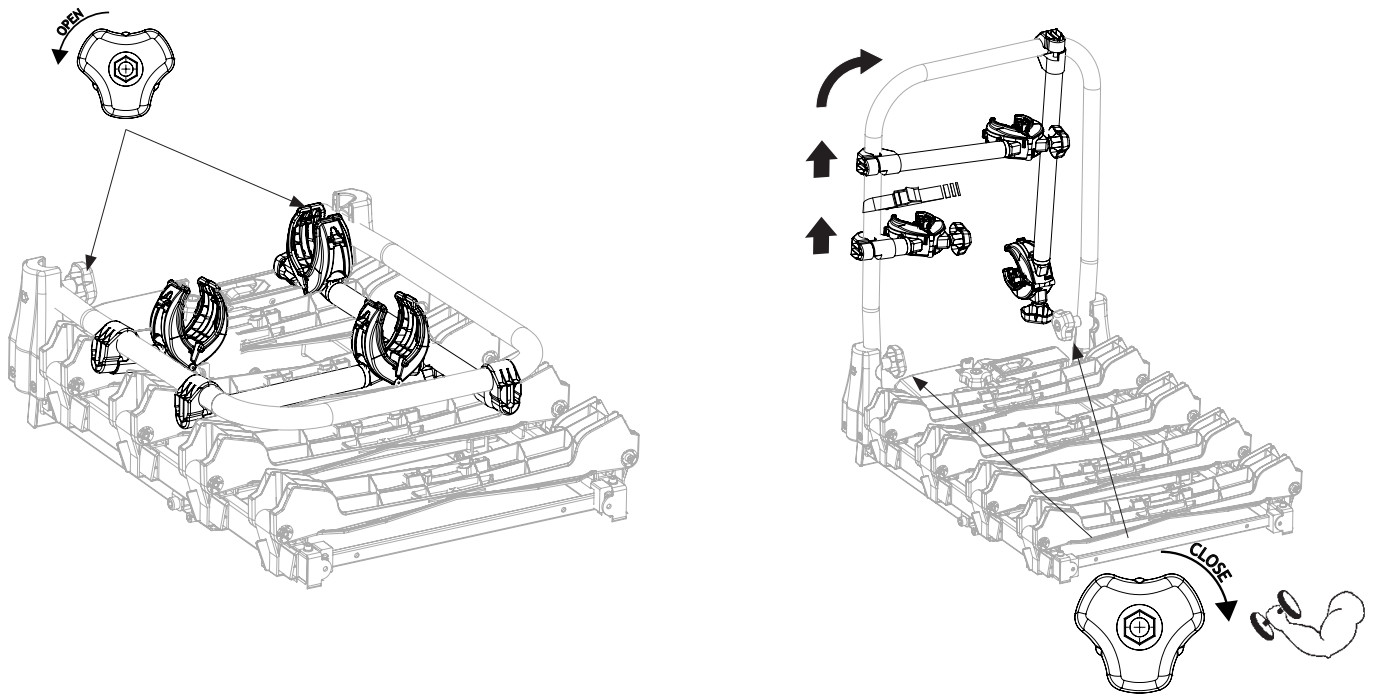
(GB) The fixing lever is located inside the box (X).

(DE) Der Fixierhebel befindet sich auf der Innenseite des Kartons (X).

(PL) Dźwignia mocująca znajduje się wewnątrz skrzynki (X).

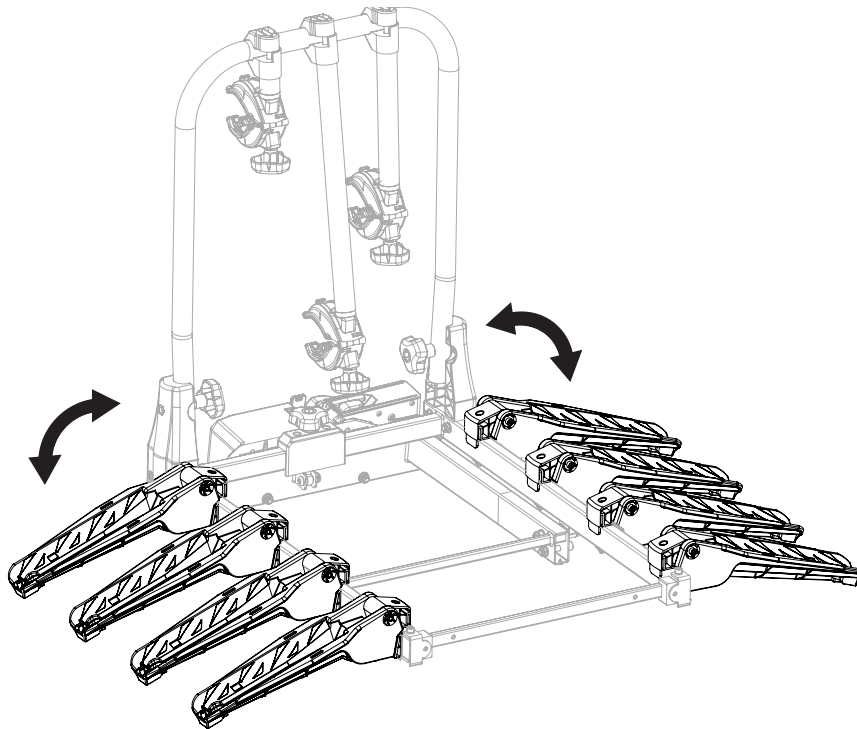
(PT) A alavanca de fixação está localizada dentro da caixa (X).

01

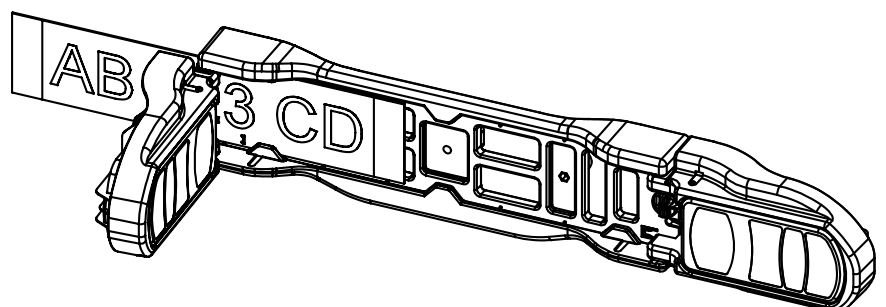


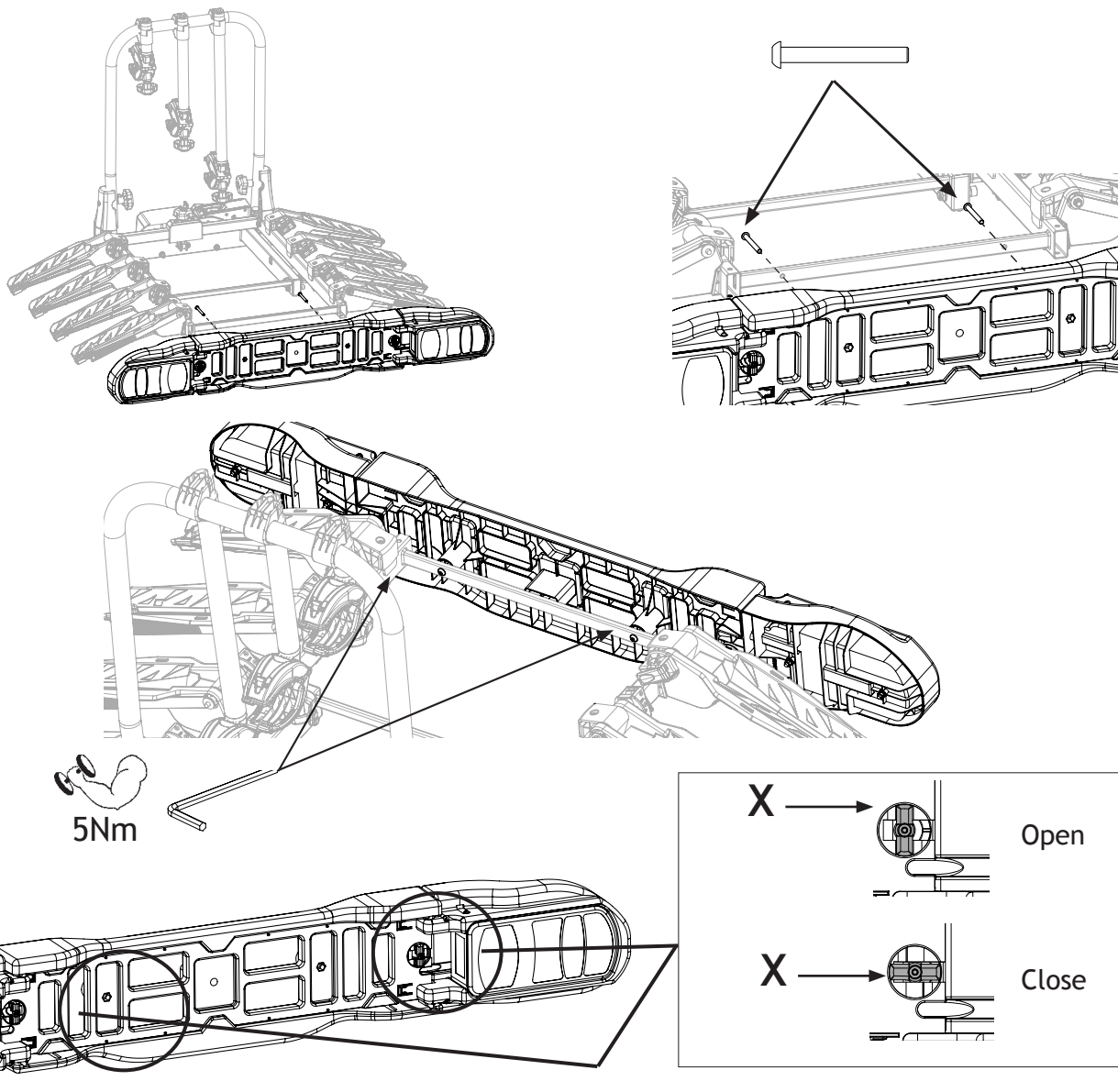
- (FR) Toujours voyager avec l'arceau de soutien relevé, même lorsque les bicyclettes ne sont pas installées.
 (ES) Viaje siempre con la barra antivuelco levantada, incluso cuando no haya bicicletas instaladas.
 (IT) Viaggiare sempre con il roll bar sollevato, anche quando le biciclette non sono installate.
 (GB) Always travel with the roll bar raised, even when bicycles are not installed.
 (DE) Reisen Sie immer mit hochgeklapptem Anlehnbügel, auch wenn die Fahrräder nicht montiert sind.
 (PL) Należy zawsze podróżować z podniesionym patąkiem, nawet jeśli rowery nie są zamontowane.
 (PT) Viajar sempre com a barra de proteção levantada, mesmo quando as bicicletas não estão instaladas.

02



03



04

(FR) Veuillez noter que si votre plaque d'immatriculation ne s'insère pas dans la fente appropriée, il peut être nécessaire de couper les broches en plastique à l'aide d'un cutter.

(ES) Atención: si su matrícula no encaja en la ranura correspondiente, puede ser necesario cortar los pasadores de plástico con un cúter.

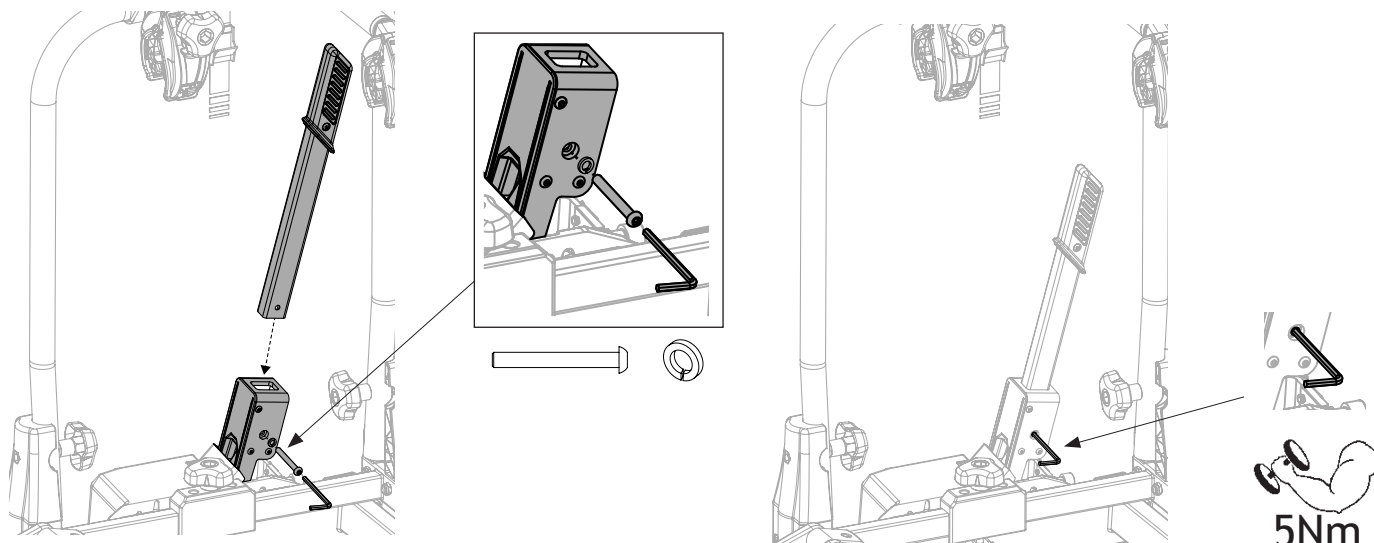
(IT) Attenzione, se la tua targa non entra nell'apposita sede, può essere necessario tagliare con un cutter i pin in plastica.

(GB) Please note, if your license plate does not fit into the appropriate slot, you may need to cut the plastic pins with a cutter.

(DE) Bitte beachten Sie: Wenn Ihr Nummernschild nicht in den entsprechenden Schlitz passt, kann es erforderlich sein, die Kunststoffstifte mit einem Cutter zu schneiden.

(PL) Jeśli twoja tablica rejestracyjna nie pasuje do mocowań w listwie, być może będziesz musiał odciąć plastikowe kolki.

(PT) Tenha em atenção que, se a sua matrícula não encaixar na ranhura adequada, poderá ser necessário cortar os pinos de plástico com um alicate de corte.

05

(FR) Il est toujours nécessaire de visser le levier au système de fixation.

(ES) Siempre es necesario atornillar la palanca al sistema de fijación.

(IT) È sempre necessario avvitare la leva al sistema di fissaggio.

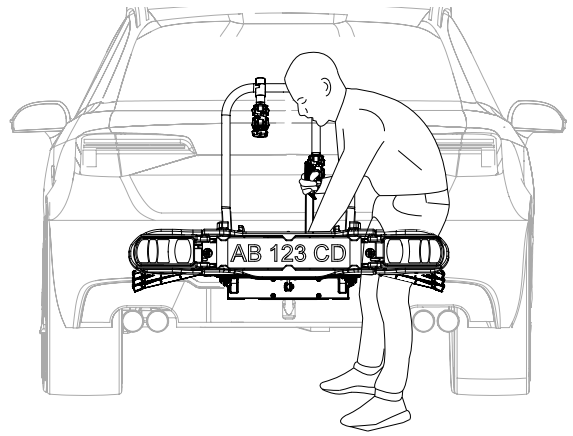
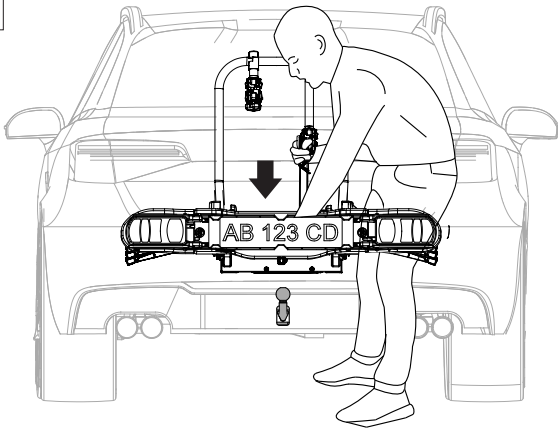
(DE) Es ist immer notwendig, den Hebel mit dem Befestigungssystem zu verschrauben.

(GB) It is always necessary to screw the lever to the fixing system.

(PL) Zawsze konieczne jest przykręcenie dźwigni do systemu mocowania.

(PT) É sempre necessário aparafusar a alavanca ao sistema de fixação.

06



(FR) Tenir le porte-vélos à deux mains. Une main sur le levier, l'autre sur le cadre. Placer vous sur le côté droit du porte-vélos dans le sens du verrouillage du porte-vélos sur la boule d'attelage.

(ES) Sujete el portabicicletas con ambas manos. Una mano en la palanca, en el cuadro. Colóquese en el lado derecho del portaequipajes en la dirección del bloqueo del Portabicicletas en la bola de enganche.

(IT) Tenere il portabiciclette con entrambe le mani. Una mano sulla leva, l'altra sul telaio. Posizionarsi sul lato destro del portabici in direzione del lucchetto sul gancio di traino.

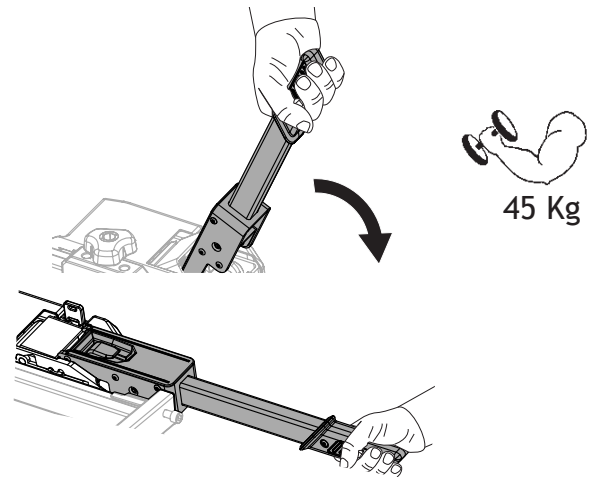
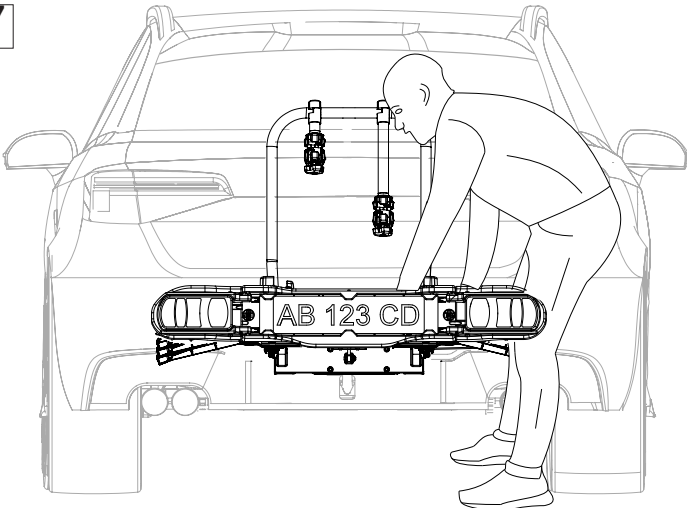
(GB) Hold the bike rack with both hands. One hand on the lever, the other on the frame. Stand on the right-hand side of the carrier in the direction of the lock on the towball.

(DE) Halten Sie den Fahrradträger mit beiden Händen fest. Eine Hand am Hebel, die andere am Rahmen. Stellen Sie sich auf die rechte Seite des Fahrradträgers in Richtung der Verriegelung des Fahrradträgers auf der Kugel der Anhängerkupplung.

(PL) Przytrzymaj bagażnik rowerowy obiema rękami. Jedną rękę na dźwigni, drugą na ramie. Stań po prawej stronie bagażnika w kierunku zamka na kuli holowniczej.

(PT) Segurar o porta-bicicletas com ambas as mãos. Com uma mão na alavanca, a outra no quadro. Ficar de pé do lado direito do porta-bicicletas na direção do fecho do sistema de fixação da bola de engate.

07



(FR) Positionner le système d'attache sur la boule d'attelage et baisser le levier jusqu'à entendre un "CLIC".

(ES) Coloque el sistema de fijación en la bola de enganche y baje la palanca hasta oír un "CLIC".

(IT) Posizionare il sistema di fissaggio sul gancio di traino e abbassare la leva fino a sentire un "CLICK".

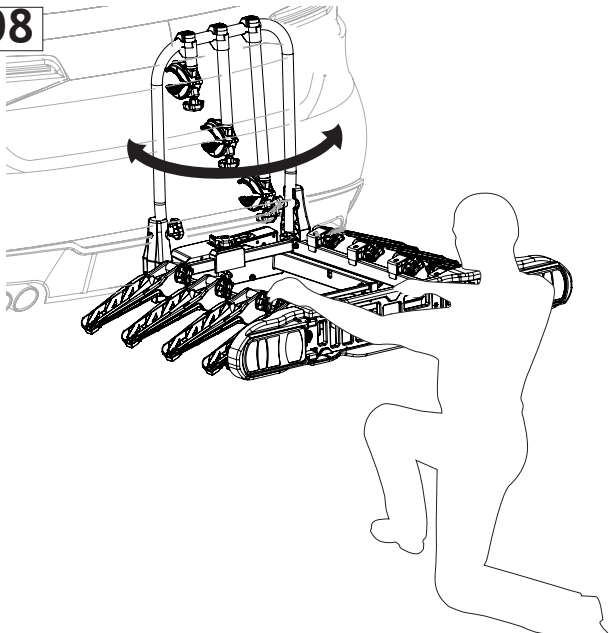
(GB) Position the attachment system on the towball and lower the lever until you hear a 'CLICK'.

(DE) Setzen Sie das Befestigungssystem auf die Anhängerkupplung und senken Sie den Hebel, bis Sie ein „KLICK“ hören.

(PL) Umieść system mocowania na haku holowniczym i opuść dźwignię, aż usłyszysz „KLIK”

(PT) Posicione o sistema de fixação na bola de engate e baixe a alavanca até ouvir um "CLIC".

08



(FR) Vérifiez si le porte-vélo ne tourne pas, s'il est fixe, passez à l'étape 10, sinon passez à l'étape 09 pour régler le système de fixation.

(ES) Compruebe si el portabicicletas no gira, si está fijo, pase al paso 10 de lo contrario pase al paso 09 para ajustar el sistema de bloqueo.

(IT) Verificare se il prodotto non ruota, se il prodotto è fisso, procedere alla fase 10 altrimenti procedere alla fase 09, per effettuare la regolazione del sistema di chiusura.

(EN) Check if the bike rack does not rotate, if the product is fixed, proceed to step 10 otherwise proceed to step 09 to adjust the locking system.

(DE) Prüfen Sie, ob sich der Fahrradträger nicht dreht. Wenn er fest ist, fahren Sie mit Schritt 10 fort, andernfalls fahren Sie mit Schritt 09 fort, um das Verriegelungssystem einzustellen.

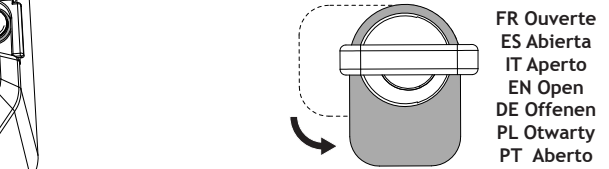
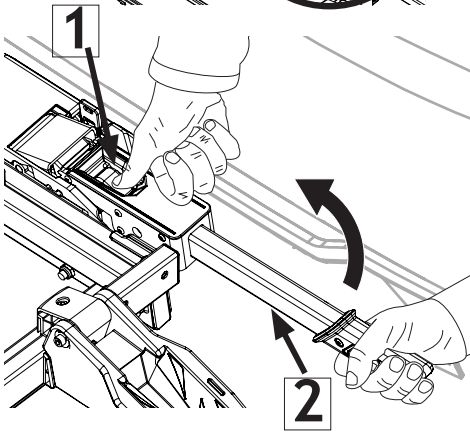
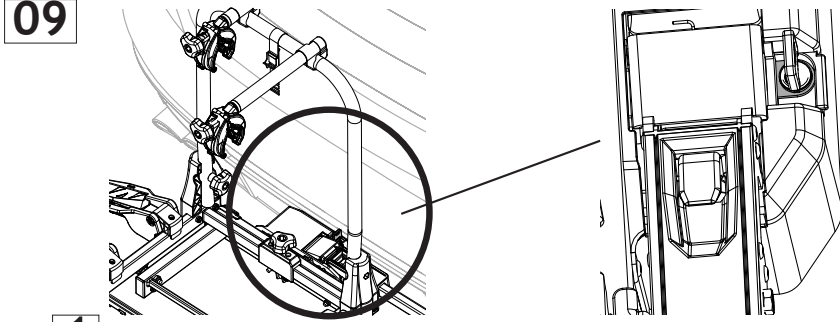
(PL) Sprawdź, czy bagażnik rowerowy nie obraca się. Jeśli jest dobrze zamocowany, przejdź do kroku 10, w przeciwnym razie przejdź do kroku 09 aby wyregulować urządzenie blokujące.

(PT) Testar se o porta-bicicletas está seguro, tentando virá-lo vigorosamente da esquerda para a direita: se estiver seguro, não deve virar.

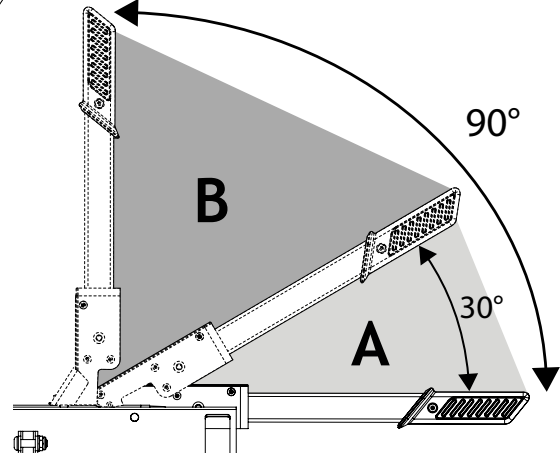
-> Se o fizer, ver passo 10. Repita o passo 09 até o porta-bicicletas não rodar durante o seu teste para uma fixação adequada.

Ouverture et réglage du système de fixation - Apertura y ajuste del sistema de cierre -
 Apertura e regolazione del sistema di fissaggio - Opening and adjusting the fixing system- Öffnen und Einstellen des Befestigungssystems - Otwieranie i regulacja systemu mocowania Abertura e ajuste do sistema de fecho

09

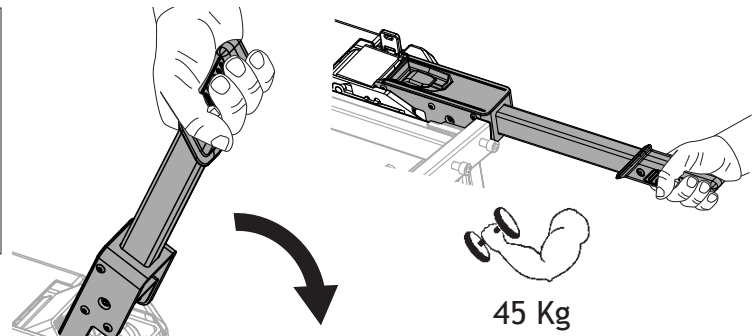
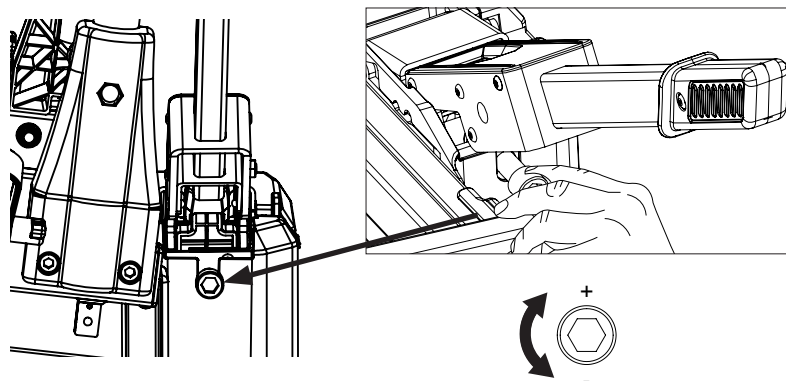


FR Ouverte
 ES Abierta
 IT Aperto
 EN Open
 DE Offenen
 PL Otwarty
 PT Aberto



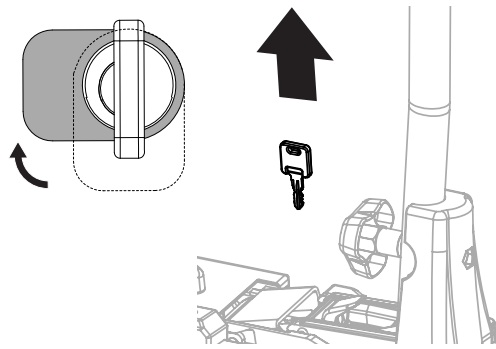
(FR) Appuyez sur le bouton 1 et soulevez simultanément le levier 2.
 (ES) Pulse el botón 1 y al mismo tiempo levante la palanca 2.
 (IT) Premere il pulsante 1 e simultaneamente sollevare la leva 2.
 (EN) Press button 1 and simultaneously lift lever 2.
 (DE) Taste 1 drücken und gleichzeitig Hebel 2 anheben.
 (PL) Naciśnij przycisk 1 i jednocześnie podnieś dźwignię 2.
 (PT) Premir o botão 1 e levantar simultaneamente a alavanca 2.

(FR) La course A identifie la course par laquelle le produit reste en position sur la boule, la course B est la course nécessaire pour désinstaller le produit.
 (ES) La carrera A identifica la carrera por la que el producto permanece en posición en la bola, la carrera B es la carrera necesaria para desinstalar el producto.
 (IT) La corsa A identifica la corsa entro la quale il prodotto rimane in posizione sulla sfera, la corsa B e la corsa necessaria per disinstallare il prodotto.
 (EN) Stroke A identifies the stroke by which the product remains in position on the ball, stroke B is the stroke required to uninstall the product.
 (DE) Hub A bezeichnet den Hub, mit dem das Produkt auf der Kugel verbleibt, Hub B ist der Hub, der erforderlich ist, um das Produkt zu demontieren.
 (PL) Skok A określa skok, przy którym bagażnik pozostaje jeszcze na kuli haka, skok B jest skokiem wymaganym do demontażu bagażnika.
 (PT) O ângulo de abertura A identifica o ângulo em que o produto permanece em posição sobre a bola, o ângulo de abertura B é o ângulo necessário para desinstalar o produto.

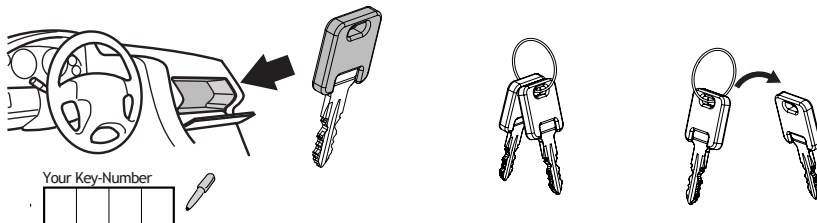


(FR) Pour augmenter la force de fermeture, tournez manuellement la vis d'1/4 de tour, puis abaissez le levier et vérifiez le serrage du produit, si nécessaire répétez l'opération jusqu'à trouver la fixation correcte.
 (ES) Para aumentar la fuerza de cierre, gire manualmente el tornillo 1/4 de vuelta, luego baje la palanca y compruebe la estanqueidad del producto, si es necesario repita la operación hasta encontrar la fijación correcta.
 (IT) Per aumentare la forza di chiusura, ruotare manualmente la vite di 1/4 di giro, poi abbassare la leva e verificare la tenuta del prodotto, se necessario ripetere l'operazione fino a trovare il corretto fissaggio.
 (GB) To increase the closing force, manually turn the screw by 1/4 turn, then lower the lever and check the tightness of the product, if necessary repeat the operation until the correct fixing is found.
 (DE) Um die Schließkraft zu erhöhen, drehen Sie die Schraube von Hand um 1/4 Umdrehung, senken Sie dann den Hebel ab und prüfen Sie die Dichtheit des Produkts, wiederholen Sie gegebenenfalls den Vorgang, bis die richtige Befestigung gefunden ist.
 (PL) Aby zwiększyć siłę zacisku należy przekręcić śrubę o 1/4 obrotu, a następnie opuścić dźwignię i sprawdzić czy siła jest wystarczająca żeby bagażnik nie poruszała się na boki. W razie potrzeby operację należy powtórzyć, aż do znalezienia prawidłowej siły zacisku.
 (PT) Para aumentar a força de fecho, rode manualmente o parafuso 1/4 de volta, depois baixe a alavanca e verifique o aperto do produto. Se necessário, repita a operação até encontrar a fixação correta.

(FR) Fermée
(ES) Cerrada
(PT) Fechado
(IT) Chiusa
(EN) Lock
(DE) Geschlossen
(PL) Zamknięty
(PT) Fechada

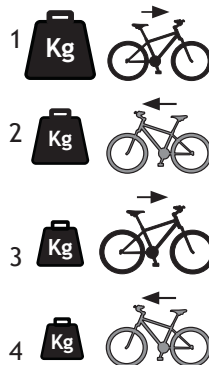
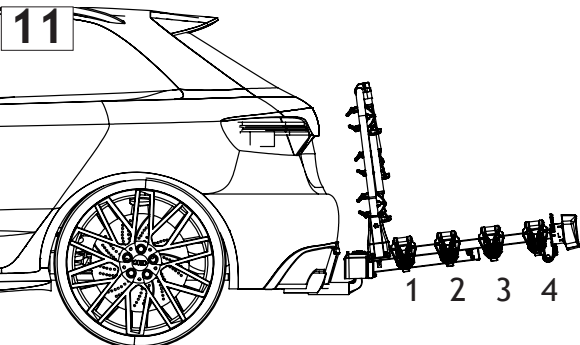
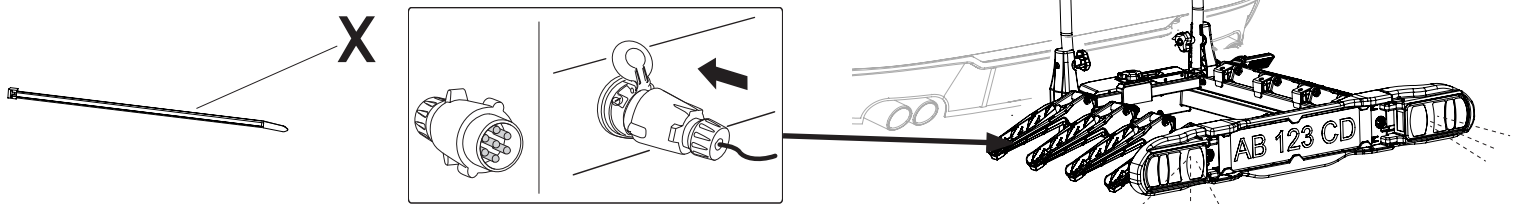


(FR) Toujours verrouiller le produit même pour de courts trajets. Toujours retirer la clé.
(ES) Bloquee siempre el portabicicletas, incluso para viajes cortos. Retire siempre la llave
(IT) Chiudere sempre a chiave il prodotto anche per brevi spostamenti. Sfilare sempre la chiave.
(EN) Always lock the product even for short trips. Always take out the key.
(DE) Auch bei kurzen Strecken muss den Träger immer gesperrt sein. Ziehen Sie immer den Schlüssel ab.
(PL) Produkt należy zawsze zamykać, nawet przy krótkim użytkowaniu. Zawsze wyjmuj klucz.
(PT) Trancar sempre o produto, mesmo em trajectos curtos. Retirar sempre a chave.



(FR) Divisez les clés et gardez un double dans le tableau de bord de la voiture.
(ES) Divide las llaves y guarda una copia en el salpicadero del coche
(IT) Dividere le chiavi e conservarne una copia nel cruscotto dell'auto
(EN) Split the keys and keep a copy in the car's dashboard.
(DE) Teilen Sie die Schlüssel auf und bewahren Sie eine Kopie im Armaturenbrett des Fahrzeugs auf.
(PL) Rozdziel kluczyki i zapasowy trzymaj w schowku samochodu.
(PT) Dividir as chaves e guardar uma cópia no tablier do carro.

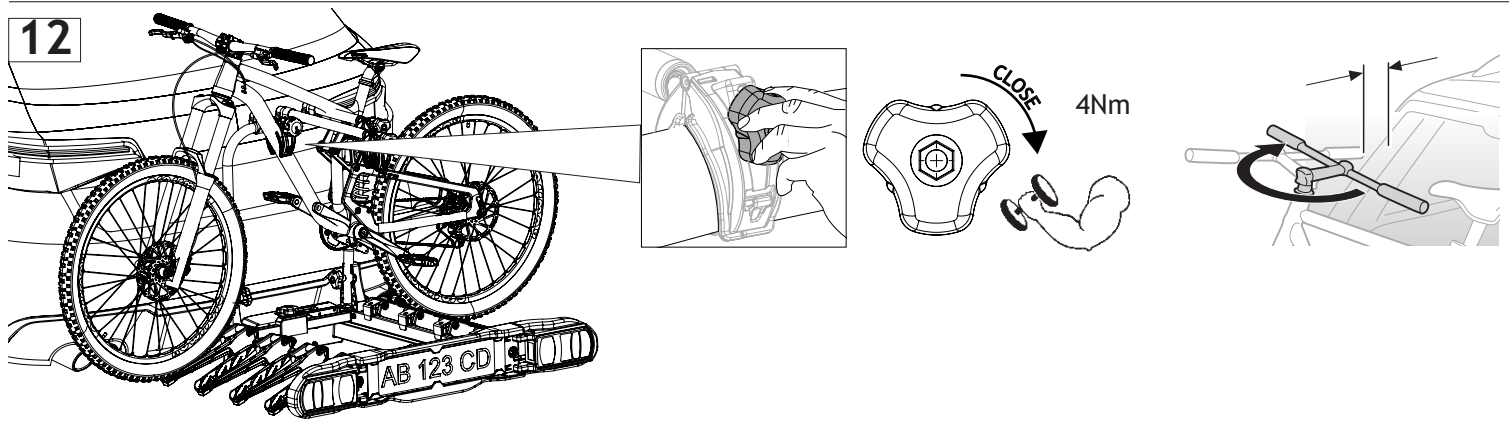
10 (FR) Vérifiez les feux arrière avant chaque utilisation.
(ES) Verifique las luces traseras antes de cada uso.
(IT) Testare le luci prima di ogni utilizzo.
(EN) Check the rear lights before every use.
(DE) Hintere Beleuchtung vor jedem Gebrauch prüfen.
(PL) Przed każdym użyciem bagażnika należy sprawdzić tylne światła.
(PT) Verificar as luzes traseiras antes de cada utilização.



(FR) Positionner les vélos en quinconce.
(ES) Colocar las bicicletas de manera escalonada.
(IT) Posizionare le biciclette a senso opposto.
(GB) Position the bikes in staggered rows.
(DE) Positionieren Sie die Fahrräder versetzt zueinander.
(PL) Ustaw rowery w rzędach naprzemiennie
(PT) Posicionamento das bicicletas de forma escalonada.

(FR) Toujours charger le vélo le plus lourd près de la porte, si vous avez 2 vélos, le plus léger doit être chargé dans la deuxième position.
(ES) Cargue siempre cargue la bicicleta más pesada cerca de la puerta, si tiene 2 bicicletas, la más ligera debe cargarse en la segunda posición.
(IT) Posizionare sempre la bicicletta più pesante verso il lato porta: se ci sono 2 biciclette la più leggera deve essere sistemata in seconda posizione.
(EN) Always load the heaviest bike close to the door, if you have 2 bikes the lightest must be loaded in the second position.
(DE) Das schwerste Fahrrad immer zur Türseite hinlegen: bei 2 Fahrrädern muss das leichteste in zweite Position gebracht werden.
(PL) Cięższy rower umieszczaj zawsze bliżej tyłu samochodu, jeśli przewozisz 2 rowery, to ten lżejszy powinien być umieszczony na szynie dalszej od samochodu.
(PT) Carregue sempre a bicicleta mais pesada junto à porta; se tiver 2 bicicletas, a mais leve deve ser carregada na segunda posição

12



(FR) Selon le véhicule et la largeur du guidon, il est parfois nécessaire de le tourner. Fixer les bras au cadre du vélo et visser fermement la molette, pendant le trajet, vérifier toujours que les molettes soient bien serrées.

(ES) Dependiendo del vehículo y de la anchura del manillar, a veces es necesario girarlo. Fije los brazos al cuadro de la bicicleta, asegúrelos enroscando el pomo con firmeza, durante la marcha compruebe siempre que los pomos están cerrados correctamente.

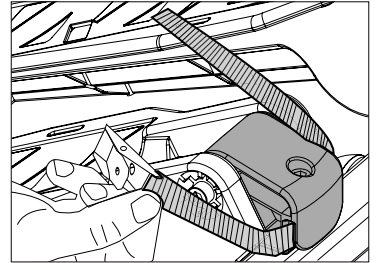
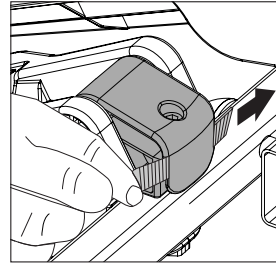
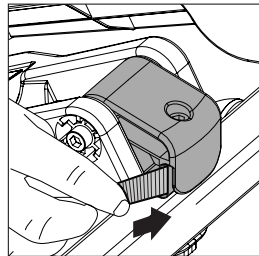
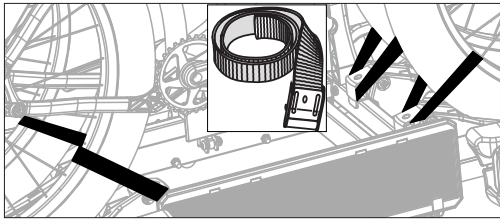
(IT) A seconda del veicolo e della larghezza del manubrio, potrebbe essere necessario ruotarli. Fissare i bracci al telaio della bicicletta e avvitare saldamente la manopola. Durante la corsa, controllare sempre che le manopole siano ben strette.

(GB) Depending on the vehicle and the width of the handlebars, it may be necessary to turn them. Attach the arms to the bike frame and screw the knob on tightly. During the ride, always check that the knobs are tight.

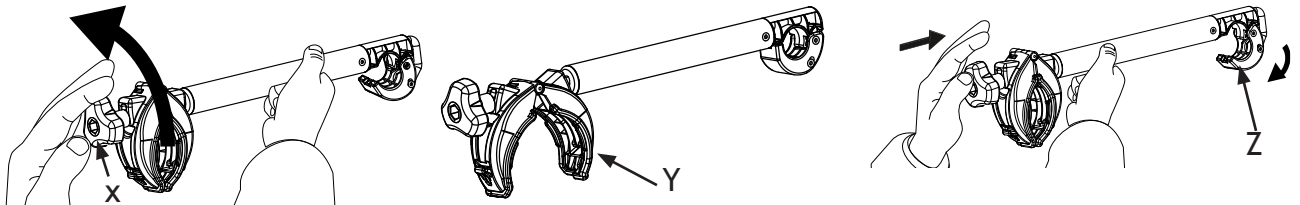
(DE) Je nach Fahrzeug und Breite des Lenkers ist es manchmal notwendig, den Lenker zu drehen. Befestigen Sie die Arme am Fahrradrahmen und schrauben Sie das Rädchen fest an. Während der Fahrt sollten Sie immer überprüfen, ob die Rädchen fest angezogen sind.

(PL) W zależności od pojazdu i szerokości kierownicy może być konieczne ich obrócenie. Przymocuj ramiona do ramy roweru i mocno dokręć pokrętło. Podczas jazdy zawsze sprawdzaj, czy pokrętła są dokręcone.

(PT) Consoante o veículo e a largura do guiador, pode ser necessário rodá-los. Fixe os braços ao quadro da bicicleta e fixe-os apertando bem o manipulo. Durante a viagem, verifique sempre se os manipululos estão bem fechados.



13



(FR) Pour actionner le bras du deuxième vélo, il suffit de dévisser le bouton (X) de manière à ouvrir la mâchoire (Y) et de pousser le bouton pour déplacer le composant (Z).

(ES) Para accionar el brazo de la segunda bicicleta, basta con desenroscar el pomo (X) para abrir la mordaza (Y) y empujar el pomo para mover el componente (Z).

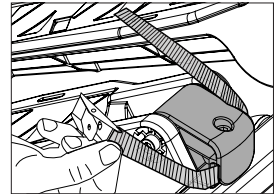
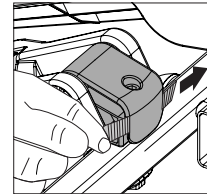
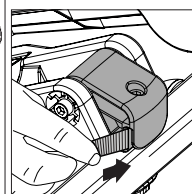
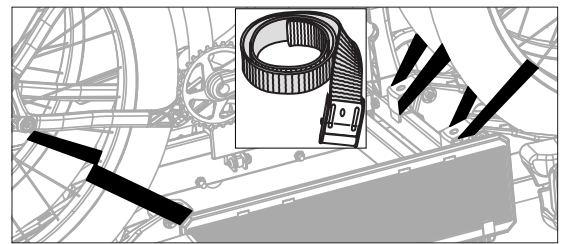
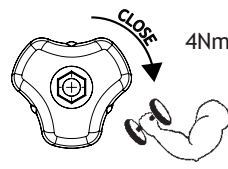
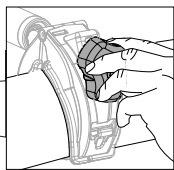
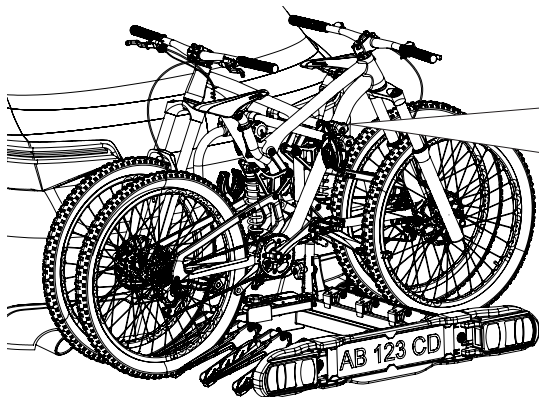
(IT) Per azionare il braccio della seconda bici, è sufficiente svitare il pomello (X) in modo da aprire la mascella (Y) e poi premere il pomello per muovere il componente (Z).

(EN) To operate the arm of the second bike, simply unscrew the knob (X) to open the jaw (Y) and then press the knob to move the component (Z).

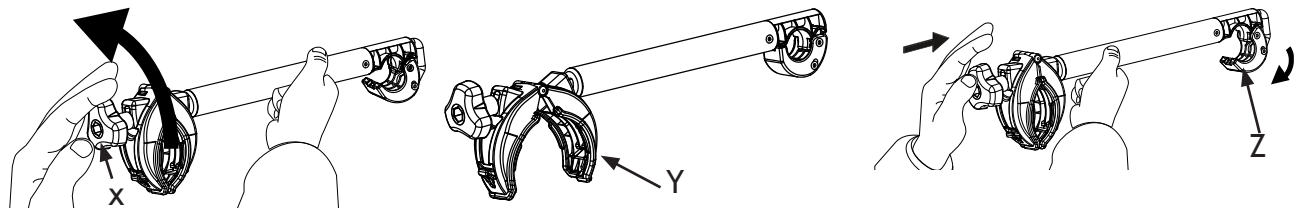
(DE) Um den Arm des zweiten Fahrrads zu bedienen, schrauben Sie einfach den Knopf (X) ab, um die Backe (Y) zu öffnen, und drücken dann den Knopf, um das Bauteil (Z) zu bewegen.

(PL) Aby obsługiwać ramię drugiego roweru, wystarczy odkręcić pokrętło (X), aby otworzyć szczękę (Y), a następnie nacisnąć pokrętło, aby przesunąć element (Z).

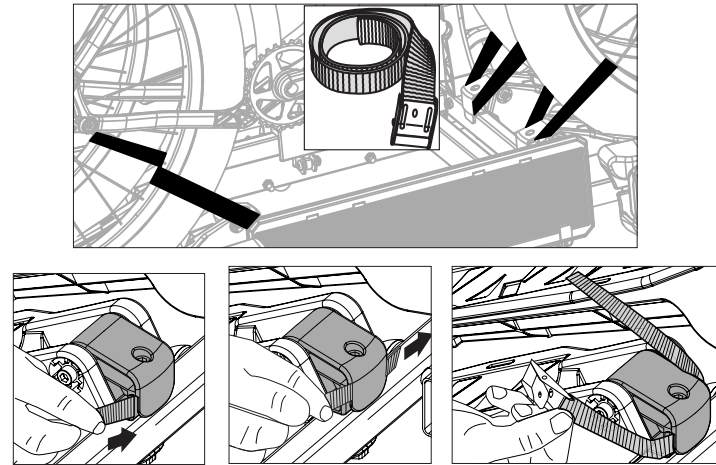
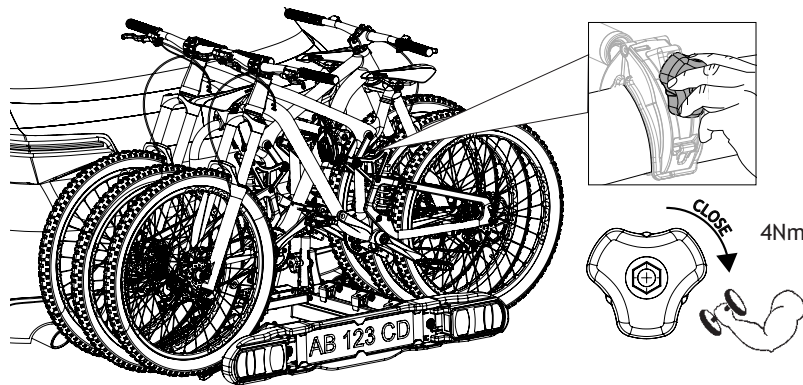
(PT) Para acionar o braço da segunda bicicleta, basta desapertar o botão (X) para abrir o mordente (Y) e empurrar o botão para deslocar o componente (Z).



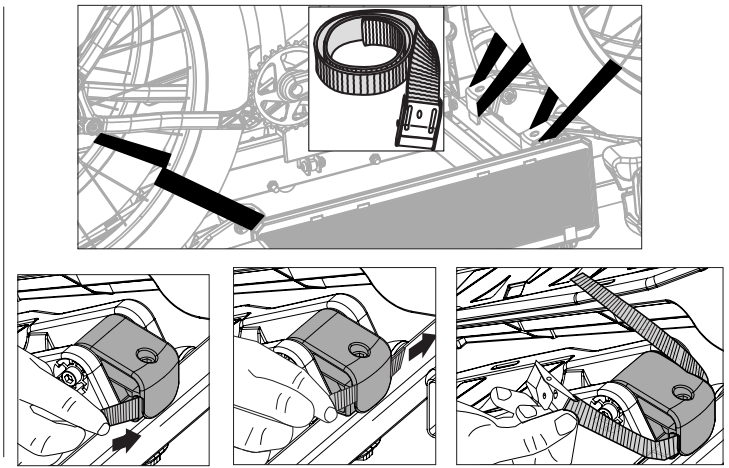
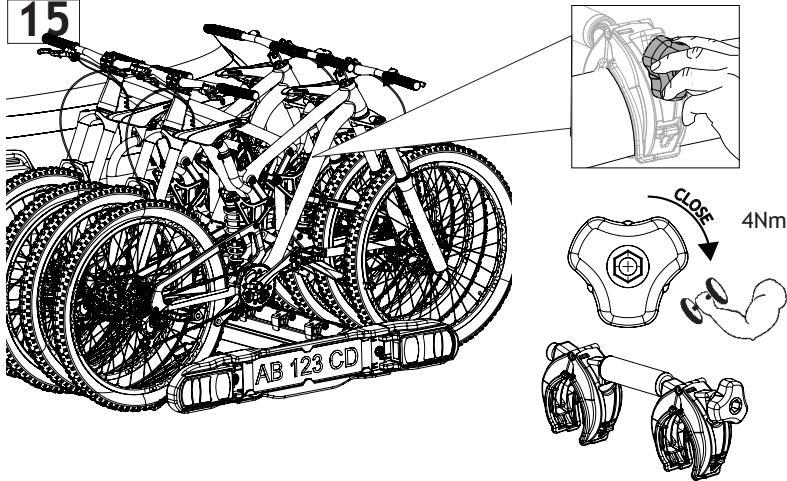
14



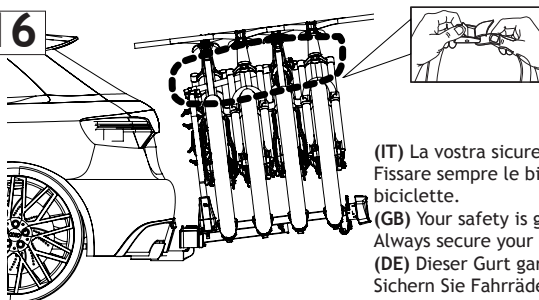
- (FR) Pour actionner le bras du deuxième vélo, il suffit de dévisser le bouton (X) de manière à ouvrir la mâchoire (Y) et de pousser le bouton pour déplacer le composant (Z) .
- (ES) Para accionar el brazo de la segunda bicicleta, basta con desenroscar el pomo (X) para abrir la mordaza (Y) y empujar el pomo para mover el componente (Z).
- (IT) Per azionare il braccio della seconda bici, è sufficiente svitare il pomello (X) in modo da aprire la mascella (Y) e poi premere il pomello per muovere il componente (Z).
- (EN) To operate the arm of the second bike, simply unscrew the knob (X) to open the jaw (Y) and then press the knob to move the component (Z).
- (DE) Um den Arm des zweiten Fahrrads zu bedienen, schrauben Sie einfach den Knopf (X) ab, um die Backe (Y) zu öffnen, und drücken dann den Knopf, um das Bauteil (Z) zu bewegen.
- (PL) Aby obsługiwać ramię drugiego roweru, wystarczy odkręcić pokrętło (X), aby otworzyć szczękę (Y), a następnie nacisnąć pokrętło, aby przesunąć element (Z).
- (PT) Para acionar o braço da segunda bicicleta, basta desapertar o botão (X) para abrir o mordente (Y) e empurrar o botão para deslocar o componente (Z).



15

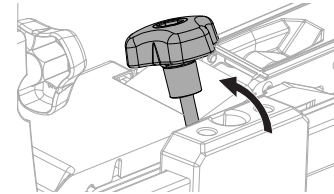
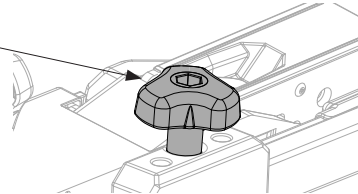
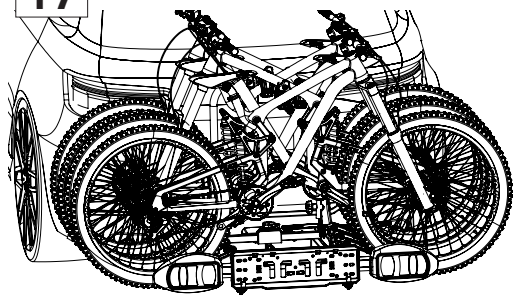


16



- (FR) Votre sécurité est garantie par cette sangle. Elle empêche la perte des vélos. Fixez toujours les vélos (même en cas de parcours limité) avec la sangle de sécurité. Faire le tour des cadres de tous les vélos.
- (ES) Su seguridad está garantizada mediante esta correa. Evita que se pierdan las bicicletas. Fije siempre las bicicletas (incluso en caso de recorridos cortos) con la correa de seguridad. Rodee los cuadros de todas las bicicletas.
- (IT) La vostra sicurezza è garantita da questa cinghia che impedisce la perdita delle biciclette. Fissare sempre le biciclette (anche un tragitto corto) con la cinghia di sicurezza. Fissare la cinghia attorno al telaio di tutte le biciclette.
- (GB) Your safety is guaranteed by this strap which prevents the loss of bicycles. Always secure your bicycles (even a short trip) with the safety belt. Fasten the strap around the frame of all bicycles.
- (DE) Dieser Gurt garantiert Ihre Sicherheit, denn er verhindert, dass Fahrräder verloren gehen. Sichern Sie Fahrräder immer (auch auf kurzen Strecken) mit dem Sicherheitsgurt. Befestigen Sie den Gurt um den Rahmen aller Fahrräder.
- (PL) Twoje bezpieczeństwo gwarantuje taśma, która zapobiega spadnięciu rowerów. Zawsze zabezpieczaj rowery (nawet na krótkich trasach) przy pomocy taśmy. Załóż ją wokół ram wszystkich rowerów.
- (PT) A sua segurança é garantida por esta cinta que evita a perda de bicicletas. Fixe sempre as suas bicicletas (mesmo uma viagem curta) com o cinto de segurança. Fixe a correia à volta da moldura de todas as bicicletas.

17



(FR) Desserrer la molette, puis rabattre le porte-vélos vers le bas pour ouvrir le coffre.

(ES) Afloja el pomo y abate el portabicicletas para abrir el maletero.

(IT) Allentare il pomello, quindi ripiegare il portabiciclette verso il basso per aprire il bagagliaio.

(GB) Loosen the knob, then fold the bike rack down to open the boot.

(DE) Lösen Sie das Rädchen und klappen Sie den Fahrradträger nach unten, um den Kofferraum zu öffnen.

(PT) Desaperte o botão, depois dobre o porta-bicicletas para baixo para abrir o porta-bicicletas.

(PL) Poluzuj pokrętko, a następnie złóż bagażnik rowerowy, aby otworzyć bagażnik.

(FR) Pour incliner le porte-vélos et accéder au coffre de la voiture, dévisser la molette placée au centre et déplacer là de son socle, puis incliner le porte-vélos en l'accompagnant jusqu'à la butée. Répéter l'étape inverse pour le remettre en place. Avant chaque utilisation, assurez-vous que la molette est bien vissée.

(ES) Para inclinar el producto y acceder al maletero del coche, desenrosque el pomo del centro y muévelo de su sitio, después incline el producto caminando hasta el tope. Repite el paso inverso para volver a colocarlo en su sitio. Antes de cada uso, asegúrese de que el pomo esté bien enroscado.

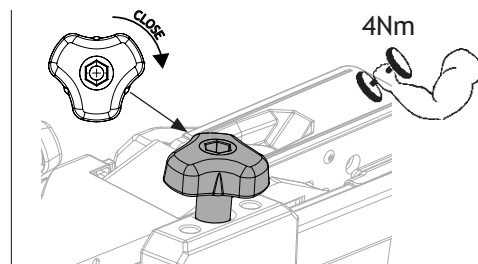
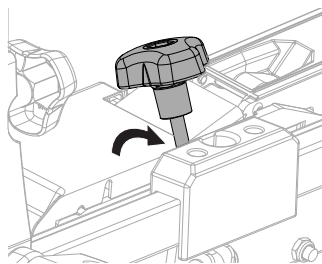
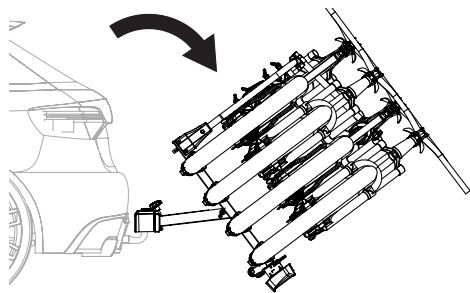
(IT) Per inclinare il portabici e accedere al bagagliaio, svitare la manopola al centro e spostarla dalla base, quindi inclinare il portabici fino all'arresto. Ripetere l'operazione inversa per rimmetterlo in posizione. Prima di ogni utilizzo, accertarsi che il pomello sia ben avvitato.

(GB) To tilt the bike carrier and gain access to the boot, unscrew the knob in the centre and move it from its base, then tilt the bike carrier as far as it will go. Repeat the reverse step to put it back in place. Before each use, make sure that the knob is screwed on tightly.

(DE) Um den Fahrradträger zu kippen und Zugang zum Kofferraum zu erhalten, schrauben Sie den Knopf in der Mitte ab, heben ihn aus seiner Halterung und kippen den Fahrradträger bis zum Anschlag. Wiederholen Sie den umgekehrten Schritt, um ihn wieder zu befestigen. Vergewissern Sie sich vor jedem Gebrauch, dass der Knopf festgeschraubt ist.

(PL) Aby odchylić bagażnik rowerowy i uzyskać dostęp do bagażnika, odkręć pokrętko pośrodku i przesunij je z podstawy, a następnie odchyl bagażnik rowerowy do oporu. Powtórz czynność w odwrotnej kolejności, aby umieścić go z powrotem na miejscu. Przed każdym użyciem należy upewnić się, że pokrętko jest dobrze dokręcone.

(PT) Para inclinar o produto e aceder à bagageira do carro, desatarraxar o botão no centro e deslocá-lo do seu assento, depois inclinar o produto caminhando-o até à paragem. Repetir o passo inverso para voltar a colocá-lo no lugar. Antes de cada utilização, certificar-se de que o botão está bem aparafusado.



(FR) Avant de reprendre la route, replacer le porte-vélos en position droite et verrouillez le système. Assurez-vous que le système de basculement pour accéder au coffre soit bien serré avant de prendre la route, même pour des petits trajets.

(ES) Antes de iniciar la marcha, vuelva a colocar el portabicicletas en posición vertical y bloquee el sistema. Asegúrese de que el sistema de inclinación para acceder al maletero está bien ajustado antes de conducir, incluso para viajes cortos.

(IT) Prima di ripartire, riportare il portabiciclette in posizione verticale e bloccare il sistema. Assicurarsi che il sistema di ribaltamento per l'accesso al bagagliaio sia ben serrato prima di partire, anche per viaggi brevi.

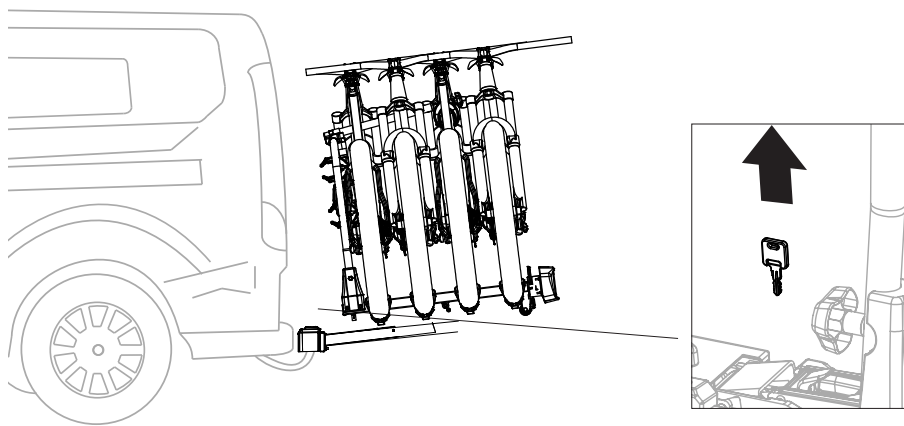
(EN) Before setting off again, return the bike carrier to its upright position and lock the system. Make sure that the tilting system for accessing the boot is properly tightened before setting off, even for short journeys.

(DE) Bevor Sie wieder losfahren, bringen Sie den Fahrradträger wieder in die aufrechte Position und verriegeln Sie das System. Vergewissern Sie sich, dass das Kippsystem für den Zugang zum Kofferraum fest angezogen ist, bevor Sie losfahren, auch bei kurzen Fahrten.

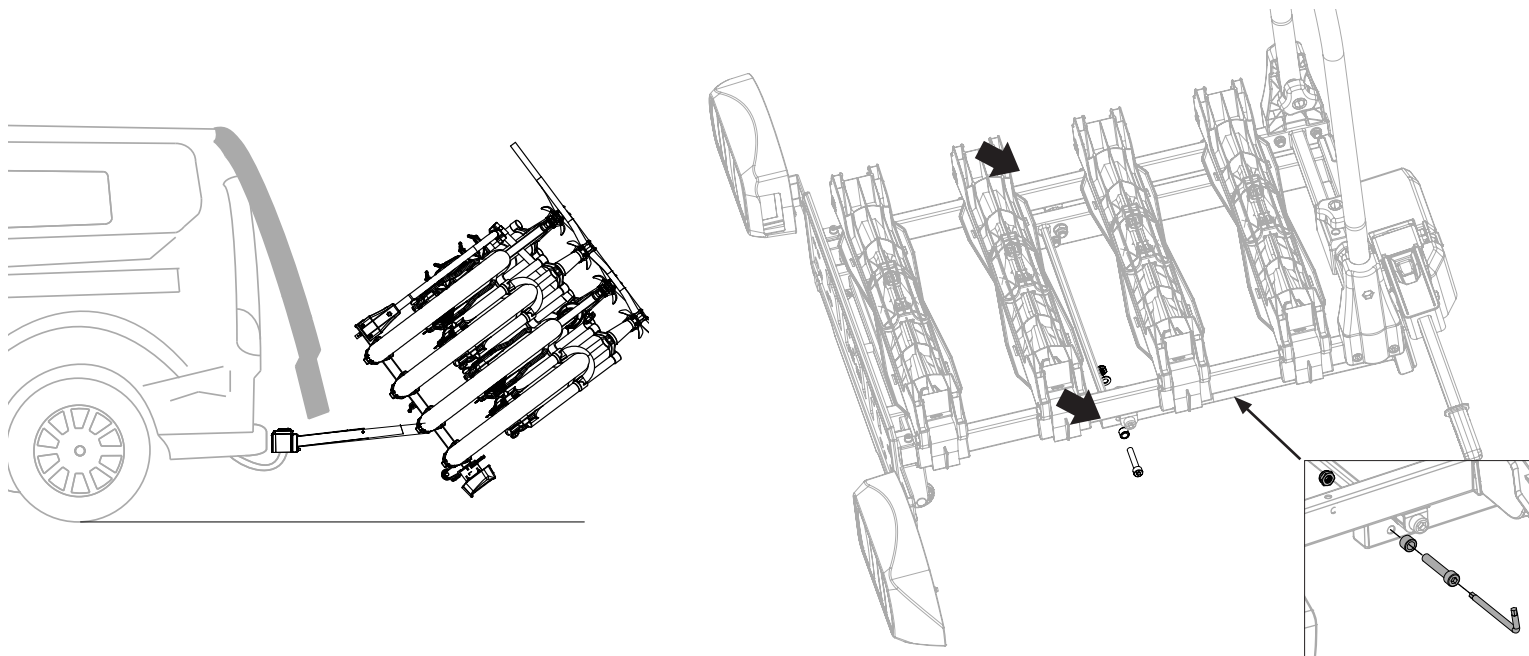
(PL) Przed ponownym wyruszeniem w drogę należy ustawić bagażnik rowerowy w pozycji pionowej i zablokować system. Przed wyruszeniem w drogę, nawet na krótkich dystansach, należy upewnić się, że system odchylenia umożliwiający dostęp do bagażnika jest prawidłowo dokręcony.

(PT) Antes de conduzir, volte a colocar o porta-bicicletas na posição vertical e bloquee o sistema. Certifique-se de que o sistema basculante de acesso à bagageira é apertado antes de arrancar, mesmo para viagens curtas.

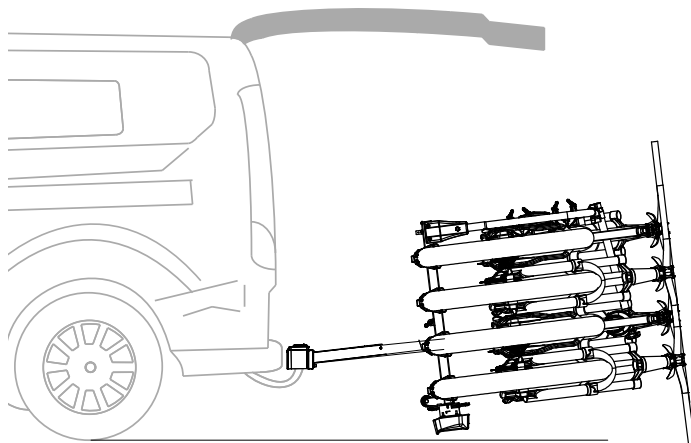
Uniquement pour véhicules à hayon long - Sólo para vehículos con portón trasero largo - Solo per veicoli con portellone lungo
 Only for vehicles with a long tailgate - Nur für Fahrzeuge mit langem Heck - Tylko dla pojazdów z długą klapą tylną
 Apenas para Veículos com porta traseira longa



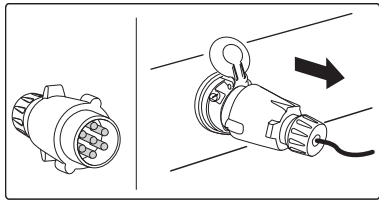
(FR) Dans le cas d'un véhicule dont le hayon est long, retirez toujours la clé avant de l'ouvrir.
 (ES) En el caso de un vehículo con portón trasero largo, retire siempre la llave antes de abrirlo.
 (IT) In caso di veicolo con portellone lungo rimuovere sempre la chiave, prima di aprirlo.
 (EN) In the case of a vehicle with a long tailgate, always remove the key before opening it.
 (DE) Ziehen Sie bei Fahrzeugen mit einer langen Heckklappe immer den Schlüssel ab, bevor Sie die Klappe öffnen.
 (PL) W przypadku pojazdu z długą klapą tylną przed jej otwarciem należy zawsze wyjąć kluczyk.
 (PT) No caso de um veículo com uma porta traseira longa, retire sempre a chave antes de a abrir.



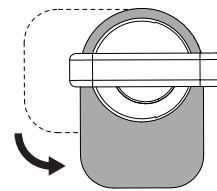
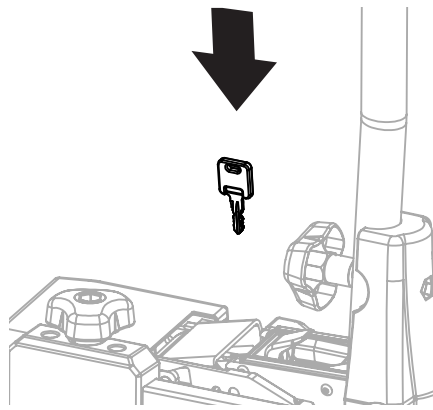
(FR) En retirant la butée de rotation, le produit peut être plus basculé, soutenir les vélos pour éviter tout dommage
 (ES) Al quitar el tope de rotación, el producto puede inclinarse más, acompañando apoyo a las bicicletas para evitar daños.
 (IT) Rimuovendo il fermo della rotazione, è possibile inclinare maggiormente il prodotto, accompagnare le bici per evitare danneggiamenti.
 (EN) By removing the rotation stop, you can tilt the product more, accompany the bikes to avoid damage.
 (DE) Durch Entfernen des Drehstopps kann das Produkt stärker gekippt werden, um Schäden an den Fahrrädern zu vermeiden.
 (PL) Poprzez usunięcie ogranicznika produkt może być bardziej odchylony co pomaga uniknąć uszkodzenia tylnej klapy.
 (PT) Ao remover a batente de rotação, pode inclinar mais o produto, acompanhar as bicicletas para evitar danos.



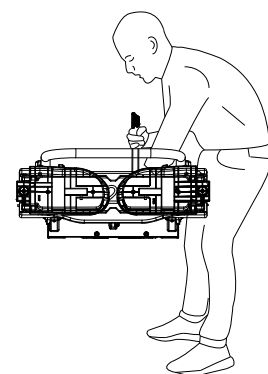
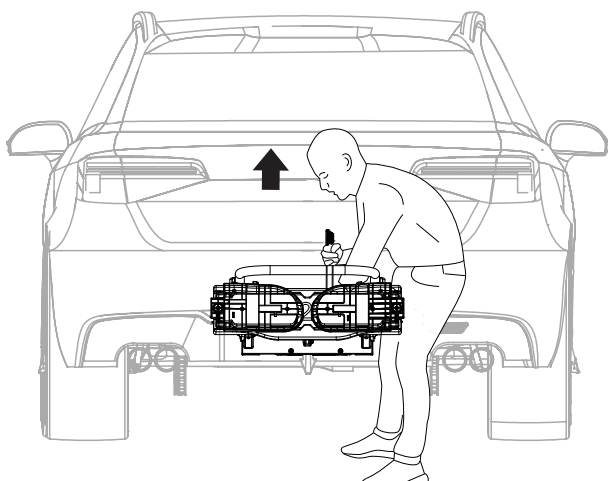
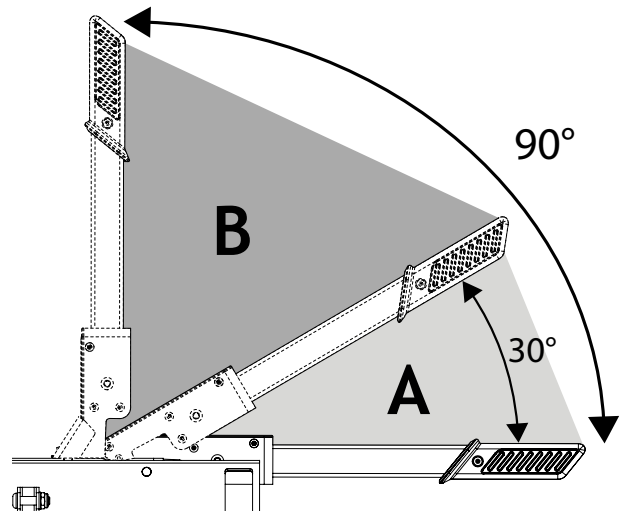
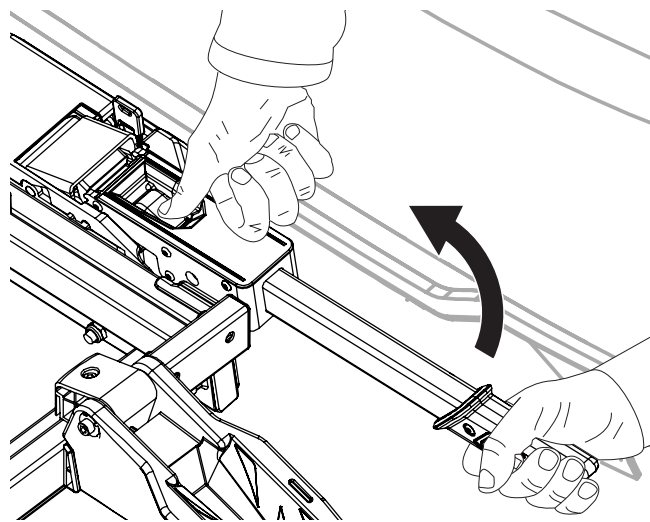
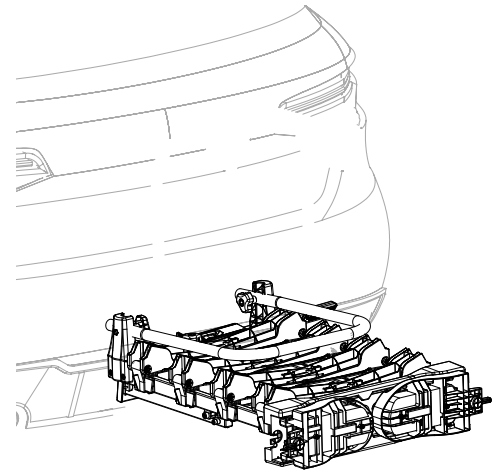
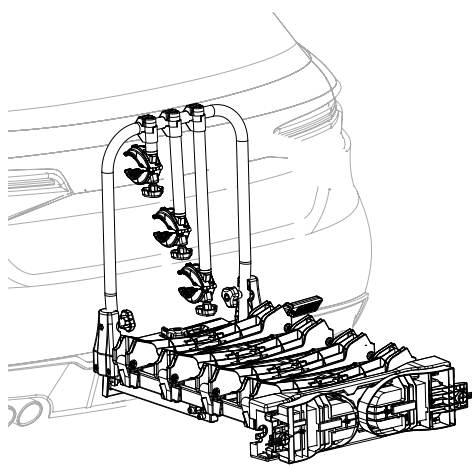
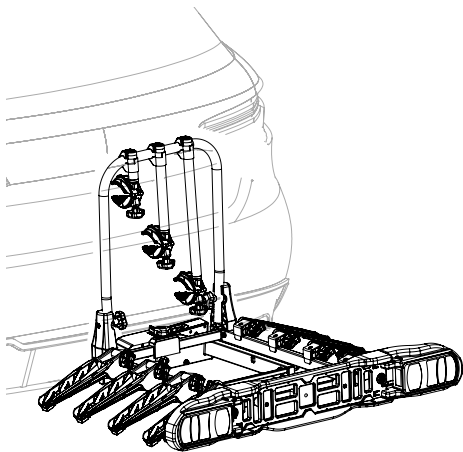
Désinstallation - Desinstalación- Disinstallazione - Uninstallation - Deinstallation - Deinstalacja



(FR) Débrancher la prise.
 (ES) Desenchufar la toma.
 (IT) Scollegare la spina.
 (EN) Unplug the plug.
 (DE) Ziehen Sie den Stecker ab.
 (PL) Odłączyć wtyczkę.
 (PT) Desligar a tomada.



(FR) Ouverte
 (ES) Abierta
 (IT) Aperto
 (EN) Open
 (DE) Offenen
 (PL) Otwarty
 (PT) Aberto



Informations générales

- GREEN VALLEY décline toute responsabilité en cas de dommages corporels, de dommages matériels de biens mobiliers ou immobiliers, de perte de profit, ou de tout autre dommage ou perte résultant du montage ou de l'utilisation inappropriée du porte-vélos, notamment, mais sans s'y limiter, en cas de montage ou d'utilisation ne respectant pas les instructions d'assemblage ou de montage, ou toute autre instruction, écrite ou verbale, formulée par GREEN VALLEY ou un revendeur GREEN VALLEY.
- Il est strictement interdit d'enlever ou de modifier tout composant du produit ; toute altération entraînera la non-conformité du produit..
- Consultez votre revendeur GREEN VALLEY pour toute question relative au fonctionnement, à l'utilisation ou aux limites du porte-vélos. Veuillez également lire attentivement toutes les instructions et informations de garantie avant de monter et d'utiliser le porte-vélos.

Installation

- Reportez-vous aux instructions d'assemblage afin de contrôler la présence de tous les éléments requis.
 - Lisez et suivez scrupuleusement les instructions d'assemblage et les recommandations fournies, le cas échéant. Procédez au montage de l'unité dans l'ordre indiqué, en commençant par l'étape 1, puis 2, 3, etc.
 - Ne tentez en aucun cas d'installer le porte-vélos autrement que conformément aux instructions de montage.
- Comment Ajuster la force de serrage
- Lors de la première installation du produit il est nécessaire d'effectuer un réglage, car les systèmes d'attelage ne sont pas tous les mêmes. Il est donc important de vérifier la bonne fermeture du système de fixation à chaque utilisation, et de procéder à un nouveau réglage si nécessaire.
 - Relevez le levier, vissez légèrement la molette, puis baissez à nouveau le levier en exerçant une force de 45 Kg.
 - Recontrôlez la bonne fixation du porte-vélos en pivotant énergiquement de gauche à droite (voir étape 8).

Comment Fixer les Vélos sur le porte-velos

- Toujours placer le vélo le plus lourd en premier, attention le guidon du premier vélo doit toujours être sur le côté gauche. Les vélos doivent toujours être fixés avec les bras de fixation.
- Une fois que tous les vélos sont montés, il est important de bien serrer la sangle de sécurité qui est fixée sur l'arceau du porte-vélos. Il faut l'enrouler autour de chaque cadre de sorte qu'en cas de dysfonctionnement des bras de fixation, aucune perte ne peut se produire. Vérifiez très régulièrement pendant le voyage que la sangle est bien serrée et que les bras sont toujours fixés correctement.

Chargement

- Le poids de chargement maximal autorisé pour le porte-vélos, tel que spécifié dans les instructions d'assemblage, ne doit en aucun cas être dépassé. Par ailleurs, la charge maximale préconisée pour le véhicule lui-même a toujours priorité sur les spécifications indiquées dans les instructions d'assemblage. C'est toujours le poids maximal recommandé le plus faible qui s'applique, et qui ne doit en aucun cas être dépassé.
 - Le poids maximal autorisé pour le porte-vélos, tel que spécifié dans les instructions d'assemblage, s'applique aux véhicules en mouvement comme à l'arrêt.
 - Poids du produit : 19,5 kg.
 - Capacité de chargement maximale : 60 kg.
 - N'utilisez pas le produit lorsque les supports de roues et les feux arrière sont fermés.
 - Le chargement doit être correctement fixé. Notez que l'utilisation de tendeurs élastiques est strictement interdite.
 - Contrôlez le poids maximal autorisé par vélo indiqué dans les instructions de montage, et veillez à ne pas le dépasser.
 - Lors du chargement de vélos sur un porte-vélos sur hayon arrière ou sur boule d'attelage, veillez à toujours placer les vélos les plus lourds et les plus volumineux du côté le plus près de la voiture. Le porte-vélos a été conçu pour des cadres de vélo standard. Il est strictement interdit de transporter des tandems à l'aide de ce porte-vélos. Contrôlez la taille de cadre de vélo maximale autorisée (diamètre), telle qu'indiquée dans les instructions de montage, et veillez à ne pas la dépasser.
 - Pour les vélos dotés d'un cadre ou de fourches en carbone, consultez le fabricant ou le revendeur du vélo pour vous assurer de l'utilisation possible du porte-vélos.
- GREEN VALLEY décline toute responsabilité quant à l'endommagement de cadres ou de fourches en carbone survenant lors du montage et/ou de l'utilisation du porte-vélos.
- Tous les éléments facilement démontables doivent être retirés avant le transport, notamment, mais sans s'y limiter, toute housse pour vélo, tout siège enfant, panier, cadenas (non fixes) ou toute pompe à air. Ces éléments pourraient en effet se détacher au cours du transport en raison de l'augmentation des vibrations et de la résistance à l'air, et constituer un danger pour les autres usagers de la route.
 - Si le véhicule est équipé d'une fonction d'ouverture automatique du coffre ou du hayon arrière, celle-ci doit impérativement être désactivée : le compartiment à bagages doit être ouvert manuellement en cas d'utilisation d'un porte-vélos sur hayon arrière, afin de ne pas endommager le véhicule et/ou le porte-vélos.
- Si nécessaire, le chargement doit être complété avec les feux et signes d'avertissement appropriés, conformément à la législation locale en vigueur.
- Dans la catégorie des véhicules du premier type, approuvés après le 1er octobre 1998, le porte-vélos sur hayon arrière et/ ou le chargement ne doivent en aucun cas couvrir le troisième feu stop, qui doit pouvoir être visible à partir de : -10 degrés à gauche et à droite de l'axe longitudinal du véhicule ; - 10 degrés au-dessus et 5 degrés en dessous de l'axe horizontal. Si ces mesures ne sont pas respectées, il est impératif d'installer un feu stop de remplacement. L'utilisation du porte-vélos doit en tout temps tenir compte de la législation nationale en vigueur.
- Conservez les instructions de montage ainsi que les consignes de sécurité et, le cas échéant, l'attestation de type ECE dans le véhicule équipé du porte-vélos.

Informations importantes relatives aux porte-vélos avec fixation sur boule d'attelage

- Les porte-vélos avec fixation sur boule d'attelage ne sont pas adaptés aux barres de remorquage en aluminium ou en GGG40 (fonte).
- La boule d'attelage ainsi que la partie cylindrique de la barre de remorquage, qui atteint 2 cm en-dessous de la boule, doivent toutes deux être en acier. Néanmoins, le support de boule d'attelage peut quant à lui être constitué d'aluminium.
- Le poids combiné du porte-vélos et du chargement ne doit en aucun cas dépasser la capacité de charge autorisée sur la boule d'attelage. Pour en savoir plus, consultez la plaque signalétique située en regard de la boule d'attelage ou le manuel du véhicule.
- Vérifiez toujours que la boule d'attelage est exempte de poussière ou d'huile, et qu'elle est en bon état. Certains fabricants protègent leurs boules d'attelage à l'aide d'un revêtement ou d'une feuille de métal. En raison de son impact négatif sur la friction et la stabilité, veillez à toujours retirer cette protection avant d'utiliser le porte-vélos.
- Veillez à contrôler le bon fonctionnement de l'ensemble des feux avant tout trajet. En cas d'utilisation du feu de brouillard du porte-vélos, vérifiez que son activation n'entraîne pas celle du feu de brouillard du véhicule. Celui-ci doit normalement s'éteindre automatiquement lorsque la fiche du porte-vélos est connectée. Vérifiez que c'est bien le cas.
- Si le porte-vélos se déplace au niveau de la boule d'attelage ou que la force de serrage est réduite lors de l'utilisation de la poignée de fixation, veillez à ajuster cette force conformément aux instructions de montage. Demandez conseil ou assistance à votre revendeur GREEN VALLEY local.
- Si le porte-vélos est équipé d'un mécanisme d'inclinaison permettant un accès aisé au coffre, assurez-vous que ce mécanisme est correctement verrouillé en position de transport avant tout trajet.
- Maintenez une distance de sécurité entre l'ensemble porte-vélos/vélos et le pot d'échappement, afin d'éviter tout dommage provoqués par la chaleur. Un pot d'échappement et/ou des gaz d'échappement chauds peuvent en effet endommager les composants du porte-vélos et/ou les vélos. Certains véhicules requièrent l'ajout d'un embout pour pot d'échappement. Consultez votre revendeur GREEN VALLEY en cas de doute concernant les exigences relatives à votre véhicule.

Réglementation et caractéristiques de conduite

- Contrôlez régulièrement la fixation du chargement.
- Il est de la seule responsabilité du conducteur de s'assurer du bon état du porte-vélos ainsi que de la bonne fixation de l'ensemble porte-vélos/chargement (même lorsque l'ensemble est installé par un tiers).
- Lors de chaque utilisation du porte-vélos, vérifiez qu'il est correctement installé après avoir parcouru une courte distance (50 km), puis à intervalles réguliers. En cas de bruit inhabituel, de déplacement du chargement et/ou du porte-vélos, d'un comportement inhabituel du véhicule ou de tout autre détail inhabituel, arrêtez-vous afin de contrôler la fixation du porte-vélos et du chargement, conformément aux instructions de montage.
- Utilisez le porte-vélos uniquement pour le transport de vélos, le rack n'est pas adapté au transport d'autres objets.
- Avant de commencer votre voyage, et avant chaque utilisation, il est nécessaire de tester les clignotants, les lumières, les feux stop, les phares antibrouillards et les feux de plaque d'immatriculation, n'utilisez pas le produit sans le brancher à la voiture.
- Toujours vous assurer que les câbles électriques ne pendent pas trop sous le porte-vélos, afin d'éviter de les endommager ou qu'ils ne soient à l'origine d'un accident, car ils pourraient glisser sur la route, ce qui pourrait les endommager.
- N'utilisez pas le porte-vélos sur des routes accidentées ou sur des routes inégales.
- L'utilisation d'un porte-vélos peut entraîner l'augmentation de la longueur et/ou de la hauteur totale du véhicule. Les vélos eux-mêmes peuvent accroître la largeur et la hauteur totale du véhicule. Soyez particulièrement vigilant lors des marches arrière et/ou lors de l'entrée dans les garages ou les ferries, entre autres.
- Ne laissez pas la charge dépasser les réglementations nationales en matière de largeur du véhicule. Pour des raisons de sécurité, le groupe GREEN VALLEY recommande de ne pas transporter de charges plus larges que la largeur du véhicule.
- Remplacez immédiatement tout composant endommagé ou usé. Lors du transport, tous les leviers, boulons et/ou écrous doivent être serrés conformément aux instructions de montage. Les porte-vélos fixés à l'aide d'un verrou doivent toujours être en position verrouillée. Il est également impératif de retirer les clés afin de les conserver dans le véhicule lors du transport.
- Notez que l'utilisation d'un porte-vélos peut altérer les caractéristiques de conduite et de freinage du véhicule (y compris dans les virages) et le rendre sensible aux vents latéraux.
- Selon le modèle de porte-vélos choisis, les feux arrière peuvent être obstrués. Dans ce cas, et si le porte-vélos ne bénéficie pas de feux arrière intégrés, il est indispensable d'ajouter un système d'éclairage extérieur.
- Il peut également s'avérer nécessaire d'ajouter une plaque d'immatriculation, fixée à l'emplacement dédié sur le porte-vélos, conformément à la législation locale en vigueur.
- La vitesse du véhicule doit constamment être ajustée en fonction du chargement transporté et des conditions de route, telles que le type et la qualité de la route, les conditions météorologiques, l'intensité du trafic et les limitations de vitesse en vigueur, mais ne doit en aucun cas dépasser 130 km/h. Les limitations de vitesse applicables et l'ensemble de la législation routière en vigueur doivent toujours être observées.
- Roulez lentement sur les dos d'âne, à une vitesse maximum de 5 km/h.
- Notez que du bruit peut être induit par le vent lors du transport et que ce phénomène varie en fonction du véhicule et du chargement.
- Pour des raisons d'économie de carburant et d'impact environnemental ainsi que pour la sécurité des autres usagers de la route, le porte-vélos doit être retiré lorsqu'il n'est pas utilisé.

Entretien

- Nettoyez régulièrement le porte-vélos à l'eau chaude ou à l'aide de shampoing pour voiture, en particulier en cas d'utilisation du porte-vélos dans des régions côtières (en raison du sel) ou en hiver, lorsque les routes sont salées.
- Lubrifiez le mécanisme de couplage (à l'exception des surfaces en contact avec la surface de la boule d'attelage) ainsi que les composants amovibles du porte-vélos dès que cela s'avère nécessaire.
- Retirez le porte-vélos avant de passer sous un portique de lavage automatique.
- Une fois retiré, le porte-vélos doit être conservé dans un endroit sec et les composants doivent être correctement entreposés. Veillez également à nettoyer et à entretenir le porte-vélos conformément aux instructions.
- En cas d'usure ou de perte de composants, utilisez exclusivement des pièces de rechange GREEN VALLEY d'origine. Adressez-vous à votre revendeur.
- Afin de recevoir les pièces de rechange rapidement et de gagner du temps, pensez à indiquer les informations produit pertinentes ainsi que les numéros de série lors de toute commande ou demande. Afin d'assurer un remplacement rapide de vos clés en cas de perte ou de dysfonctionnement, notez dès à présent le numéro figurant sur vos clés.
- Conservez le produit à température ambiante et protégé de l'humidité.

ES

Informaciones generales

- GREEN VALLEY declina toda responsabilidad por daños personales, daños materiales a bienes muebles o inmuebles, lucro cesante, o cualquier otro daño o pérdida resultante de un montaje o uso inadecuado del portabicicletas, incluyendo, pero no limitado a, un montaje o uso no conforme con las instrucciones de montaje o ensamblaje, o cualquier otra instrucción, escrita o verbal, emitida por GREEN VALLEY o un distribuidor GREEN VALLEY.
- Está estrictamente prohibido desmontar o modificar cualquier componente del producto; cualquier alteración dará lugar a la no conformidad del producto.
- Consulte a su distribuidor GREEN VALLEY si tiene alguna duda sobre el funcionamiento, uso o limitaciones del portabicicletas. Lea también atentamente todas las instrucciones y la información sobre la garantía antes de montar y utilizar el portabicicletas.

Instalación

- Consulte las instrucciones de montaje para comprobar que están presentes todos los componentes necesarios.
- Lea atentamente y siga las instrucciones de montaje y cualquier recomendación que se le facilite. Monte la unidad en el orden indicado, comenzando por el paso 1, seguido de los pasos 2, 3 y así sucesivamente.
- Bajo ninguna circunstancia intente instalar el portabicicletas de forma distinta a la indicada en las instrucciones de montaje.

Cómo ajustar la fuerza de sujeción

- Cuando se instala el producto por primera vez, es necesario realizar un ajuste, ya que no todos los sistemas de enganche son iguales. Por lo tanto, es importante comprobar que el sistema de fijación cierra correctamente cada vez que se utiliza, y reajustarlo si es necesario.
- Suba la palanca, enrosque ligeramente el pomo y, a continuación, vuelva a bajar la palanca ejerciendo una fuerza de 45 kg.
- Vuelva a comprobar que el portabicicletas está bien sujeto girándolo enérgicamente de izquierda a derecha (consulte el paso 5).

Cómo fijar las bicicletas al portabicicletas

- Coloque siempre primero la bicicleta más pesada; el manillar de la primera bicicleta debe estar siempre en el lado izquierdo. Las bicicletas deben fijarse siempre con los brazos de fijación.
- Una vez colocadas todas las bicicletas, es importante tensar la correa de seguridad que está fijada al aro del portabicicletas. Debe enrollarse alrededor de cada cuadro para que no se produzca ninguna pérdida en caso de avería de los brazos de fijación. Compruebe con regularidad durante el viaje que la correa está tensa y que los brazos siguen correctamente fijados.

Cómo fijar las bicicletas al portabicicletas

- Coloque siempre primero la bicicleta más pesada; el manillar de la primera bicicleta debe estar siempre en el lado izquierdo. Las bicicletas deben fijarse siempre con los brazos de fijación.
- Una vez colocadas todas las bicicletas, es importante tensar la correa de seguridad que está fijada al aro del portabicicletas. Debe enrollarse alrededor de cada cuadro para que no se produzca ninguna pérdida en caso de avería de los brazos de fijación. Compruebe con regularidad durante el viaje que la correa está tensa y que los brazos siguen correctamente fijados.

Carga

- El peso máximo de carga autorizado para el portabicicletas, especificado en las instrucciones de montaje, no debe superarse en ningún caso. Además, la carga máxima recomendada para el propio vehículo siempre tiene prioridad sobre las especificaciones que figuran en las instrucciones de montaje. Siempre se aplica el peso máximo recomendado más bajo, que no debe superarse en ningún caso.
- El peso máximo autorizado para el portabicicletas, especificado en las instrucciones de montaje, se aplica tanto a vehículos en movimiento como a vehículos parados.
- Peso del producto : 19,5 kg.
- Capacidad de carga máxima: 60 kg.
- No utilice el producto con los soportes de las ruedas y las luces traseras cerradas.
- La carga debe estar debidamente asegurada. Queda terminantemente prohibido el uso de cuerdas elásticas.
- Compruebe el peso máximo autorizado por bicicleta indicado en las instrucciones de montaje y asegúrese de no superarlo.
- Cuando cargue bicicletas en un portabicicletas de portón trasero o de bola de remolque, coloque siempre las bicicletas más pesadas y grandes en el lado más cercano al automóvil. El portabicicletas ha sido diseñado para cuadros de bicicleta estándar. Está terminantemente prohibido transportar tandems con este portabicicletas. Compruebe el tamaño máximo autorizado del cuadro de la bicicleta (diámetro), indicado en las instrucciones de montaje, y asegúrese de no sobrepasarlo.
- Para bicicletas con cuadros de carbono, consulte al fabricante o distribuidor de la bicicleta para asegurarse de que el portabicicletas puede utilizarse.

GREEN VALLEY no se hace responsable de los daños en cuadros u horquillas de carbono causados por el montaje y/o uso del portabicicletas.

- Todas las piezas fácilmente desmontables deben ser retiradas antes del transporte, incluyendo pero no limitado a cualquier cubierta de bicicleta, asientos para niños, cestas, cerraduras (no fijas) o bombas de aire. Estos elementos podrían desprenderse durante el transporte debido al aumento de las vibraciones y la resistencia al aire, y suponer un peligro para otros usuarios de la carretera.
- Si el vehículo está equipado con una función de apertura automática del maletero o del portón trasero, ésta debe desactivarse: el maletero debe abrirse manualmente si se utiliza un portabicicletas montado en el portón trasero, para evitar dañar el vehículo y/o el portabicicletas.

Si es necesario, la carga debe estar equipada con las luces y señales de advertencia adecuadas, de acuerdo con la legislación local vigente.

En la categoría de vehículos del primer tipo, homologados después del 1 de octubre de 1998, el portabicicletas del portón trasero y/o la carga no deben cubrir en ningún caso la tercera luz de freno, que debe ser visible desde : -10 grados a la izquierda y a la derecha del eje longitudinal del vehículo; -10 grados por encima y 5 grados por debajo del eje horizontal. Si no se respetan estas medidas, deberá instalarse una luz de freno de repuesto. El uso del portabicicletas debe cumplir siempre la legislación nacional vigente.

•Conservar las instrucciones de montaje, las instrucciones de seguridad y, en su caso, el certificado de homologación CEE en el vehículo equipado con el portabicicletas.

Información importante sobre portabicicletas con montaje de bola de remolque

- Los portabicicletas con montaje de bola de remolque no son adecuados para enganches de remolque de aluminio o GGG40 (hierro fundido).
- Tanto la bola de remolque como la parte cilíndrica del enganche, que llega hasta 2 cm por debajo de la bola, deben ser de acero. No obstante, el soporte de la bola de remolque puede ser de aluminio.
- El peso combinado del portabicicletas y la carga nunca debe superar la capacidad de carga autorizada en la bola de remolque. Para más información, consulte la placa de características situada junto a la bola de remolque o el manual del vehículo.
- Compruebe siempre que la bola de remolque no tiene polvo ni aceite y que está en buen estado. Algunos fabricantes protegen sus bolas de remolque con un revestimiento o una lámina de metal. Debido a su impacto negativo sobre la fricción y la estabilidad, retire siempre esta protección antes de utilizar el portabicicletas.
- Asegúrese de que todas las luces funcionan correctamente antes de ponerse en marcha. Si utiliza la luz antiniebla del portabicicletas, asegúrese de que no activa la luz antiniebla del vehículo. Normalmente, ésta debería apagarse automáticamente al conectar el enchufe del portabicicletas. Compruebe que es así.
- Si el portabicicletas se mueve alrededor de la bola de remolque o la fuerza de sujeción se reduce al utilizar el asa de fijación, asegúrese de ajustar esta fuerza de acuerdo con las instrucciones de montaje.

Pida consejo o ayuda a su distribuidor local de GREEN VALLEY.

- Si el portabicicletas está equipado con un mecanismo de inclinación que permite un fácil acceso al maletero, asegúrese de que este mecanismo está correctamente bloqueado en la posición de transporte antes de cualquier viaje.
- Mantenga una distancia de seguridad entre el portabicicletas/unidad para bicicletas y el tubo de escape, para evitar daños causados por el calor. Un tubo de escape caliente y/o los gases de escape calientes pueden dañar los componentes del portabicicletas y/o las bicicletas. Algunos vehículos requieren la adición de un tubo de escape. Consulte a su distribuidor GREEN VALLEY si no está seguro de los requisitos para su vehículo.

Normativa y características de conducción

- Compruebe regularmente que la carga está bien sujeta.
- Es responsabilidad exclusiva del conductor asegurarse del buen estado del portabicicletas y de la correcta fijación del conjunto portabicicletas/carga (incluso cuando el conjunto es instalado por terceros).
- Cada vez que utilice el portabicicletas, compruebe que está correctamente instalado después de un trayecto corto (50 km) y después a intervalos regulares. Ante cualquier ruido anormal, movimiento de la carga y/o del portabicicletas, comportamiento anormal del vehículo o cualquier otro detalle inusual, deténgase para comprobar que el portabicicletas y la carga están correctamente fijados, de acuerdo con las instrucciones de instalación.
- Utilice el portabicicletas únicamente para transportar bicicletas; no es adecuado para transportar otros objetos.
- Antes de iniciar el viaje, y antes de cada uso, es necesario probar los intermitentes, las luces, las luces de freno, las luces antiniebla y las luces de la matrícula. No utilice el producto sin conectarlo al automóvil.
- Asegúrese siempre de que los cables eléctricos no cuelguen demasiado por debajo del portabicicletas, para evitar dañarlos o provocar un accidente, ya que podrían resbalar en la carretera, causando daños.
- No utilice el portabicicletas en carreteras en mal estado o irregulares.
- El uso de un portabicicletas puede aumentar la longitud y/o altura total del vehículo. Las propias bicicletas pueden aumentar la anchura y la altura total del vehículo. Tenga especial cuidado al dar marcha atrás y/o al entrar en garajes o transbordadores, por ejemplo.
- No permita que la carga supere la normativa nacional sobre anchura del vehículo. Por razones de seguridad, el Grupo GREEN VALLEY recomienda no transportar cargas más anchas que la anchura del vehículo.
- Sustituya inmediatamente cualquier componente dañado o desgastado. Durante el transporte, todas las palancas, pernos y/o tuercas deben apretarse de acuerdo con las instrucciones de montaje. Los portabicicletas asegurados con un candado deben estar siempre en la posición de bloqueo. También es imprescindible retirar las llaves para guardarlas en el vehículo durante el transporte.
- Tenga en cuenta que la utilización de un portabicicletas puede alterar las características de conducción y frenado del vehículo (incluso en las curvas) y hacerlo sensible a los vientos transversales.
- En función del modelo de portabicicletas elegido, las luces traseras pueden quedar obstruidas. En este caso, y si el portabicicletas no dispone de luces traseras integradas, es imprescindible añadir un sistema de iluminación exterior.
- También puede ser necesario añadir una placa de matrícula, fijada en el espacio dedicado al efecto en el portabicicletas, de acuerdo con la legislación local vigente.
- La velocidad del vehículo debe ajustarse siempre en función de la carga transportada y de las condiciones de la carretera, como el tipo y la calidad de la calzada, las condiciones meteorológicas, la intensidad del tráfico y los límites de velocidad vigentes, pero nunca debe superar los 130 km/h. Deben respetarse siempre los límites de velocidad aplicables y toda la legislación vial vigente.
- Conduzca despacio sobre los badenes, a una velocidad máxima de 5 km/h.
- Tenga en cuenta que el ruido puede ser inducido por el viento durante el transporte y que este fenómeno varía en función del vehículo y de la carga.
- Por razones de ahorro de combustible y de impacto medioambiental, así como por la seguridad de los demás usuarios de la carretera, el portabicicletas debe desmontarse cuando no se utilice.

Mantenimiento

- Limpie el transportín regularmente con agua caliente o champú para automóviles, especialmente si el transportín se utiliza en zonas costeras (debido a la sal) o en invierno, cuando las carreteras están saladas.
- Lubrique el mecanismo de acoplamiento (a excepción de las superficies en contacto con la superficie de la bola de remolque) y los componentes desmontables del portabicicletas en cuanto sea necesario. Desmonte el portabicicletas antes de pasar por debajo de un pórtico de lavado automático.
- Una vez desmontado, el portabicicletas debe guardarse en un lugar seco y sus componentes deben almacenarse correctamente. El portabicicletas también debe limpiarse y mantenerse de acuerdo con las instrucciones.
- En caso de desgaste o pérdida de componentes, utilice únicamente piezas de repuesto originales GREEN VALLEY. Póngase en contacto con su distribuidor o fabricante.
- Para recibir rápidamente las piezas de repuesto y ahorrar tiempo, recuerde incluir la información pertinente del producto y los números de serie al realizar el pedido o la consulta. Para garantizar la rápida sustitución de sus llaves en caso de pérdida o mal funcionamiento, anote ahora el número de sus llaves.
- Mantenga el producto a temperatura ambiente y protegido de la humedad.

IT

Informazioni generali

- Green Valley declina ogni responsabilità in caso di lesioni personali, danni a beni mobili o immobili, perdita di profitto o qualsiasi altro danno o perdita derivante dall'installazione o dall'uso improprio del portabiciclette, in particolare, ma non solo, in caso di installazione o utilizzo non conforme alle istruzioni di assemblaggio o di montaggio o a qualsiasi altra istruzione, scritte o verbali, formulate da Green Valley o da un rivenditore Green Valley.
- È severamente vietato rimuovere o modificare qualsiasi componente del prodotto; qualsiasi alterazione comporterà la non conformità del prodotto.
- Consultare il rivenditore Green Valley per qualsiasi domanda relativa al funzionamento, all'uso o ai limiti del portabiciclette. Leggere attentamente tutte le istruzioni e le informazioni sulla garanzia prima di montare e utilizzare il portabiciclette.

Installazione

- Consultare le istruzioni di montaggio per verificare la presenza di tutti i componenti necessari.
- Leggere e seguire scrupolosamente le istruzioni di montaggio e le raccomandazioni fornite, se presenti. Procedere al montaggio dell'unità nella sequenza indicata, iniziando dal punto 1, poi 2, 3, ecc.
- Non tentare in alcun caso di installare il portabiciclette in modo diverso da quanto indicato nelle istruzioni di montaggio.

Come regolare la forza di serraggio

- Quando si installa il prodotto per la prima volta, è necessario effettuare una regolazione, poiché i sistemi di aggancio non sono tutti uguali. È quindi importante verificare il corretto bloccaggio del sistema di fissaggio ad ogni utilizzo e, se necessario, procedere a una nuova regolazione.
- Sollevare il braccio, avvitare leggermente la rotella, quindi abbassare nuovamente il braccio esercitando una forza di 45 kg.
- Controllare nuovamente che il portabiciclette sia fissato correttamente, ruotandolo energicamente da sinistra a destra (vedere fase 8).

Come fissare le biciclette sul portabiciclette

- Posizionare sempre per prima la bicicletta più pesante, attenzione il manubrio della prima bicicletta deve essere sempre sul lato sinistro. Le biciclette devono essere sempre fissate con i bracci di fissaggio.
- Una volta che tutte le biciclette sono montate, è importante stringere bene la cinghia di sicurezza che è fissata al telaio del portabici. Deve essere avvolta intorno a ogni telaio in modo che, in caso di malfunzionamento dei bracci di fissaggio, non si verifichino perdite. Controllare regolarmente durante il viaggio che la cinghia sia ben stretta e che i bracci siano sempre fissati correttamente.

Carico

- Il peso massimo consentito per il portabici, come specificato nelle istruzioni di montaggio, non deve essere superato in nessun caso. Inoltre, il carico massimo raccomandato per il veicolo stesso ha sempre la priorità sulle specifiche indicate nelle istruzioni di montaggio. Si applica sempre il peso massimo raccomandato più basso, che non deve essere superato in nessun caso.
- Il peso massimo consentito per il portabiciclette, come specificato nelle istruzioni di montaggio, si applica sia ai veicoli in movimento che a quelli fermi.

- Peso del prodotto: 19,5 kg.
- Capacità di carico massima: 60 kg.
- Non utilizzare il prodotto quando i supporti delle ruote e le luci posteriori sono chiusi.
- Il carico deve essere fissato correttamente. Si noti che l'uso di tenditori elastici è severamente vietato.
- Controllare il peso massimo consentito per ogni bicicletta indicato nelle istruzioni di montaggio e assicurarsi di non superarlo.
- Quando si caricano le biciclette su un portabiciclette sul portellone posteriore o su una sfera di traino, assicurarsi di posizionare sempre le biciclette più pesanti e voluminose sul lato più vicino all'auto. Il portabiciclette è stato progettato per telai di biciclette standard. È severamente vietato trasportare tandem utilizzando questo portabiciclette. Controllare la dimensione massima consentita del telaio della bicicletta (diametro), come indicato nelle istruzioni di montaggio, e assicurarsi di non superarla.
- Per le biciclette con telaio o forcelle in carbonio, consultare il produttore o il rivenditore della bicicletta per assicurarsi che il portabici possa essere utilizzato.

Green Valley declina ogni responsabilità per eventuali danni a telai o forcelle in carbonio che si verificano durante il montaggio e/o l'uso del portabici.

- Tutti gli elementi facilmente smontabili devono essere rimossi prima del trasporto, in particolare, ma non solo, qualsiasi copertura per bicicletta, seggiolino per bambini, cestino, lucchetto (non fisso) o pompa d'aria. Questi elementi potrebbero infatti staccarsi durante il trasporto a causa dell'aumento delle vibrazioni e della resistenza all'aria, e costituire un pericolo per gli altri utenti della strada.
- Se il veicolo è dotato di una funzione di apertura automatica del bagagliaio o della portiera posteriore, è indispensabile disattivarla: il bagagliaio deve essere aperto manualmente in caso di utilizzo di un portabici sul portellone posteriore, per non danneggiare il veicolo e/o il portabici.

Se necessario, il carico deve essere completato con le luci e i segnali di avvertimento appropriati, in conformità con la legislazione locale in vigore.

Nella categoria dei veicoli del primo tipo, omologati dopo il 1° ottobre 1998, il portabiciclette sul portellone posteriore e/o il carico non devono in alcun caso coprire la terza luce di stop, che deve essere visibile da: -10 gradi a sinistra e a destra dell'asse longitudinale del veicolo; - 10 gradi sopra e 5 gradi sotto l'asse orizzontale. Se queste misure non vengono rispettate, è obbligatorio installare una luce di stop sostitutiva. L'uso del portabiciclette deve sempre rispettare la legislazione nazionale vigente.

- Conservare le istruzioni di montaggio, le istruzioni di sicurezza e, se del caso, il certificato di omologazione ECE nel veicolo dotato di portabiciclette.

Informazioni importanti relative ai portabiciclette con attacco su gancio di traino

- portabiciclette con attacco a sfera non sono adatti alle barre di traino in alluminio o GGG40 (ghisa).
- Sia la sfera di traino che la parte cilindrica della barra di traino, che arriva fino a 2 cm sotto la sfera, devono essere in acciaio. Tuttavia, il supporto della sfera di traino può essere in alluminio.
- Il peso combinato del portabiciclette e del carico non deve in alcun caso superare la capacità di carico consentita sulla sfera di traino. Per ulteriori informazioni, consultare la targhetta di identificazione situata accanto alla sfera di traino o il manuale del veicolo.
- Controllare sempre che la sfera di traino sia priva di polvere o olio e che sia in buone condizioni. Alcuni produttori proteggono le loro sfere di traino con un rivestimento o una lamina di metallo. A causa del suo impatto negativo sull'attrito e sulla stabilità, assicurarsi di rimuovere sempre questa protezione prima di utilizzare il portabiciclette.
- Prima di ogni viaggio, controllare il corretto funzionamento di tutte le luci. Se si utilizza la luce antinebbia del portabiciclette, verificare che la sua attivazione non attivi anche la luce antinebbia dell'auto. Normalmente, quest'ultima si spegne automaticamente quando il connettore del portabiciclette è collegato. Verificare che sia così.
- Se il portabiciclette si sposta a livello della sfera di traino o se la forza di serraggio è ridotta quando si utilizza la maniglia di fissaggio, assicurarsi di regolare questa forza secondo le istruzioni di montaggio. Chiedere consiglio o assistenza al rivenditore Green Valley locale.
- Se il portabiciclette è dotato di un meccanismo di inclinazione che consente un facile accesso al bagagliaio, assicurarsi che questo meccanismo sia correttamente bloccato in posizione di trasporto prima di ogni viaggio.
- Mantenere una distanza di sicurezza tra il portabiciclette/le biciclette e il silenziatore, per evitare danni causati dal calore. Uno scarico e/o gas di scarico caldi possono infatti danneggiare i componenti del portabiciclette e/o le biciclette. Alcuni veicoli richiedono l'aggiunta di un terminale per lo scarico. Consultare il proprio rivenditore Green Valley in caso di dubbi sui requisiti relativi al proprio veicolo.

Regolamentazione e caratteristiche di guida

- Controllare regolarmente il fissaggio del carico.
- È responsabilità esclusiva del conducente assicurarsi che il portabiciclette sia in buone condizioni e che l'insieme portabiciclette/carico sia fissato correttamente (anche quando l'insieme è installato da terzi).
- Ogni volta che si utilizza il portabiciclette, controllare che sia installato correttamente dopo aver percorso un breve tratto (50 km), quindi a intervalli regolari. In caso di rumori insoliti, spostamento del carico e/o del portabici, comportamento insolito del veicolo o qualsiasi altro dettaglio insolito, fermarsi per controllare il fissaggio del portabici e del carico, secondo le istruzioni di montaggio.
- Utilizzare il portabiciclette solo per il trasporto di biciclette, il portapacchi non è adatto al trasporto di altri oggetti.
- Prima di iniziare il viaggio e prima di ogni utilizzo, è necessario testare gli indicatori di direzione, le luci, i freni, i fari antinebbia e le luci della targa, non utilizzare il prodotto senza collegarlo all'auto.
- Assicurarsi sempre che i cavi elettrici non penzolino troppo sotto il portabiciclette, per evitare di danneggiarli o che siano la causa di un incidente, poiché potrebbero scivolare sulla strada, danneggiandosi.
- Non utilizzare il portabiciclette su strade accidentate o irregolari.
- L'uso di un portabiciclette può aumentare la lunghezza e/o l'altezza totale del veicolo. Le biciclette stesse possono aumentare la larghezza e l'altezza totale del veicolo. Prestare particolare attenzione durante la retromarcia e/o quando si entra in garage o traghetti, tra le altre cose.
- Non lasciare che il carico superi le normative nazionali in materia di larghezza del veicolo. Per motivi di sicurezza, il gruppo Green Valley raccomanda di non trasportare carichi più larghi della larghezza del veicolo.
- Sostituire immediatamente qualsiasi componente danneggiato o usurato. Durante il trasporto, tutti i leverismi, i bulloni e/o i dadi devono essere serrati secondo le istruzioni di montaggio. I portabiciclette fissati con un lucchetto devono essere sempre in posizione bloccata. È inoltre indispensabile rimuovere le chiavi per conservarle nel veicolo durante il trasporto.
- Si noti che l'uso di un portabiciclette può alterare le caratteristiche di guida e di frenata del veicolo (anche in curva) e renderlo sensibile al vento laterale.
- A seconda del modello di portabiciclette scelto, i fanali posteriori potrebbero essere ostruiti. In questo caso, e se il portabiciclette non è dotato di fanali posteriori integrati, è indispensabile aggiungere un sistema di illuminazione esterna.
- Potrebbe anche essere necessario aggiungere una targa, fissata nella posizione dedicata sul portabiciclette, in conformità con la legislazione locale vigente.
- La velocità del veicolo deve essere costantemente regolata in base al carico trasportato e alle condizioni della strada, come il tipo e la qualità della strada, le condizioni meteorologiche, l'intensità del traffico e i limiti di velocità in vigore, ma non deve in alcun caso superare i 130 km/h. I limiti di velocità applicabili e tutte le leggi sulla circolazione stradale in vigore devono essere sempre rispettati.
- Procedere lentamente sulle dossi, a una velocità massima di 5 km/h.
- Tenere presente che durante il trasporto il vento può causare rumore e che questo fenomeno varia a seconda del veicolo e del carico.
- Per motivi di risparmio di carburante e di impatto ambientale, nonché per la sicurezza degli altri utenti della strada, il portabiciclette deve essere rimosso quando non viene utilizzato.

Manutenzione

- Pulire regolarmente il portabiciclette con acqua calda o con uno shampoo per auto, soprattutto se utilizzato in zone costiere (a causa della salsedine) o in inverno, quando le strade vengono salate.
- Lubrificare il meccanismo di aggancio (ad eccezione delle superfici a contatto con la superficie della sfera di traino) e i componenti rimovibili del portabiciclette non appena necessario.
- Rimuovere il portabiciclette prima di passare sotto un portale di lavaggio automatico.
- Una volta rimosso, il portabiciclette deve essere conservato in un luogo asciutto e i componenti devono essere riposti correttamente. Assicurati inoltre di pulire e mantenere il portabiciclette secondo le istruzioni.
- In caso di usura o perdita di componenti, utilizzare esclusivamente ricambi originali Green Valley. Rivolgiti al tuo rivenditore.
- Per ricevere rapidamente i pezzi di ricambio e risparmiare tempo, ricordati di indicare le informazioni rilevanti sul prodotto e i numeri di serie in ogni ordine o richiesta. Per garantire una rapida sostituzione delle chiavi in caso di smarrimento o malfunzionamento, annota subito il numero riportato sulle chiavi.
- Conserva il prodotto a temperatura ambiente e al riparo dall'umidità.

GB

General information

- Green Valley accepts no liability for personal injury, damage to movable or immovable property, loss of profit, or any other damage or loss resulting from the assembly or improper use of the bike carrier, including, but not limited to, assembly or use that does not comply with the assembly instructions or any other instructions, written or verbal, formulated by Green Valley or a Green Valley dealer.
- It is strictly forbidden to remove or modify any component of the product; any alteration will result in the product not conforming to standards.
- Consult your Green Valley dealer for any questions regarding the operation, use or limitations of the bike rack. Please also carefully read all instructions and warranty information before assembling and using the bike rack.

Installation

- Refer to the assembly instructions to check that all required components are present.
- Read and follow the assembly instructions and any recommendations provided carefully. Assemble the unit in the order indicated, starting with step 1, then 2, 3, etc.
- Do not under any circumstances attempt to install the bike rack other than in accordance with the assembly instructions.

How to adjust the clamping force

- When installing the product for the first time, it is necessary to make an adjustment, as not all hitch systems are the same. It is therefore important to check that the fastening system is properly closed each time it is used, and to make a new adjustment if necessary.
- Raise the lever, screw in the knob slightly, then lower the lever again, exerting a force of 45 kg.
- Recheck that the bike rack is properly secured by swinging it vigorously from left to right (see step 8).

How to secure bikes to the bike rack

- Always place the heaviest bike first. Make sure that the handlebars of the first bike are always on the left side. Bikes must always be secured with the mounting arms.
- Once all the bikes are mounted, it is important to tighten the safety strap that is attached to the hoop of the bike rack. It must be wrapped around each frame so that in the event of a malfunction of the mounting arms, no loss can occur. Check very regularly during the trip that the strap is tight and that the arms are still attached correctly.

Loading

- The maximum authorised loading weight for the bike rack, as specified in the assembly instructions, must not be exceeded under any circumstances. Furthermore, the maximum recommended load for the vehicle itself always takes precedence over the specifications indicated in the assembly instructions. It is always the lowest recommended maximum weight that applies, and which must not be exceeded under any circumstances.

- The maximum authorised weight for the bike carrier, as specified in the assembly instructions, applies to both moving and stationary vehicles.

- Product weight: 19.5 kg.

- Maximum load capacity: 60 kg.

- Do not use the product when the wheel holders and rear lights are closed.

- The load must be properly secured. Note that the use of elastic tensioners is strictly prohibited.

- Check the maximum authorised weight per bike indicated in the assembly instructions, and make sure not to exceed it.

- When loading bikes on a rear hatch or tow ball bike carrier, always place the heaviest and bulkiest bikes on the side closest to the car. The bike carrier has been designed for standard bike frames. It is strictly forbidden to transport tandems using this bike carrier. Check the maximum authorised bike frame size (diameter), as indicated in the assembly instructions, and make sure you do not exceed it.

- For bikes with a carbon frame or forks, consult the bike manufacturer or dealer to ensure that the bike carrier can be used.

Green Valley accepts no responsibility for damage to carbon frames or forks occurring during the assembly and/or use of the bike carrier.

- All easily removable items must be removed before transport, including but not limited to any bike covers, child seats, baskets, (non-fixed) locks or air pumps. These items could become detached during transport due to increased vibration and air resistance, and pose a danger to other road users.

- If the vehicle is equipped with an automatic boot or tailgate opening function, it must be deactivated: the luggage compartment must be opened manually if a rear tailgate bike rack is used, so as not to damage the vehicle and/or the bike rack.

If necessary, the load must be supplemented with the appropriate lights and warning signs, in accordance with current local legislation.

In the category of vehicles of the first type, approved after 1 October 1998, the rear tailgate bike rack and/or the load must under no circumstances cover the third brake light, which must be visible from: -10 degrees to the left and right of the longitudinal axis of the vehicle; - 10 degrees above and 5 degrees below the horizontal axis. If these measurements are not respected, it is imperative to install a replacement brake light. The use of the bike rack must at all times comply with current national legislation.

- Keep the assembly instructions and safety instructions and, if applicable, the ECE type approval in the vehicle equipped with the bike rack.

Important information about bike racks with tow ball attachment

- Bike racks with tow ball attachment are not suitable for aluminium or GGG40 (cast iron) tow bars.

- Both the tow ball and the cylindrical part of the tow bar, which extends 2 cm below the ball, must be made of steel. However, the towball mount may be made of aluminium.

- The combined weight of the bike rack and the load must under no circumstances exceed the authorised load capacity of the towball. For more information, consult the rating plate located next to the towball or the vehicle manual.

- Always check that the tow ball is free of dust or oil and that it is in good condition. Some manufacturers protect their tow balls with a coating or a sheet of metal. Because of its negative impact on friction and stability, always make sure to remove this protection before using the bike carrier.

- Make sure you check that all lights are working properly before setting off. If you use the bike rack's fog light, check that activating it does not cause the vehicle's fog light to come on. This should normally switch off automatically when the bike rack plug is connected. Check that this is the case.

- If the bike carrier moves at the tow ball or the clamping force is reduced when using the fixing handle, make sure to adjust this force according to the assembly instructions. Ask your local Green Valley dealer for advice or assistance.

- If the bike carrier is equipped with a tilt mechanism for easy access to the boot, make sure that this mechanism is properly locked in the transport position before each journey.

- Maintain a safe distance between the bike carrier/bikes and the exhaust pipe to avoid heat damage. A hot exhaust and/or hot exhaust gases can damage the components of the bike rack and/or the bikes.

Some vehicles require the addition of an exhaust tip. Consult your Green Valley dealer if you are unsure about the requirements for your vehicle.

Regulations and driving characteristics

- Check the load is securely fastened regularly.

- It is the sole responsibility of the driver to ensure that the bike rack is in good condition and that the bike rack/load is securely fastened (even when the assembly is installed by a third party).

- Each time you use the bike rack, check that it is correctly installed after travelling a short distance (50 km), and then at regular intervals. In the event of unusual noise, movement of the load and/or the bike rack, unusual behaviour of the vehicle or any other unusual detail, stop to check the attachment of the bike rack and the load, in accordance with the assembly instructions.

- Use the bike rack only for transporting bikes; the rack is not suitable for transporting other objects.

- Before starting your journey, and before each use, it is necessary to test the indicators, lights, brake lights, fog lights and number plate lights. Do not use the product without connecting it to the car.

- Always make sure that the electric cables do not hang too low under the bike rack, to avoid damaging them or causing an accident, as they could slip on the road, which could damage them.

- Do not use the bike rack on rough or uneven roads.

- Using a bike rack can increase the total length and/or height of the vehicle. The bikes themselves can increase the total width and height of the vehicle. Be particularly vigilant when reversing and/or when entering garages or ferries, among other things.

- Do not allow the load to exceed national regulations regarding vehicle width. For safety reasons, the Green Valley group recommends not transporting loads wider than the vehicle width.

- Replace any damaged or worn components immediately. During transport, all levers, bolts and/or nuts must be tightened according to the assembly instructions. Bike racks that are secured with a lock must always be in the locked position. It is also imperative to remove the keys and keep them in the vehicle during transport.

- Note that the use of a bike rack can affect the vehicle's handling and braking characteristics (including when cornering) and make it susceptible to crosswinds.

- Depending on the model of bike rack chosen, the rear lights may be obstructed. In this case, and if the bike rack does not have integrated rear lights, it is essential to add an external lighting system.

- It may also be necessary to add a number plate, fixed to the dedicated space on the bike rack, in accordance with current local legislation.

- The speed of the vehicle must be constantly adjusted according to the load being transported and road conditions, such as the type and quality of the road, the weather, the intensity of traffic and the speed limits in force, but must never exceed 130 km/h. Applicable speed limits and all current road legislation must always be observed.

- Drive slowly over speed bumps, at a maximum speed of 5 km/h.

- Note that noise can be induced by the wind during transport and that this phenomenon varies depending on the vehicle and the load.

- For reasons of fuel economy and environmental impact, as well as for the safety of other road users, the bike rack must be removed when not in use.

Maintenance

- Clean the bike rack regularly with warm water or car shampoo, especially if the bike rack is used in coastal regions (due to salt) or in winter, when roads are salted.

- Lubricate the coupling mechanism (with the exception of the surfaces in contact with the surface of the tow ball) as well as the removable components of the bike rack as soon as necessary.

- Remove the bike rack before going through an automatic car wash.

- Once removed, the bike carrier must be kept in a dry place and the components must be stored correctly. Also make sure to clean and maintain the bike carrier according to the instructions.

- In case of wear or loss of components, use only original Green Valley spare parts. Contact your dealer.

- In order to receive spare parts quickly and save time, remember to include the relevant product information and serial numbers with any order or request. To ensure that your keys can be replaced quickly in the event of loss or malfunction, make a note of the number on your keys now.

- Store the product at room temperature and away from moisture.

DE

Allgemeine Informationen

- Green Valley übernimmt keine Haftung für Personenschäden, Sachschäden an beweglichen oder unbeweglichen Gütern, entgangenen Gewinn oder sonstige Schäden oder Verluste, die sich aus der Montage oder unsachgemäßen Verwendung des Fahrradträgers ergeben, insbesondere, aber nicht ausschließlich, bei Montage oder Verwendung, die nicht den Montage- oder Montageanweisungen oder anderen schriftlichen oder mündlichen Anweisungen von Green Valley oder einem Green Valley-Händler entsprechen. schriftlich oder mündlich von Green Valley oder einem Green Valley-Händler.
- Es ist strengstens untersagt, Komponenten des Produkts zu entfernen oder zu verändern; jede Veränderung führt zur Nichtkonformität des Produkts.
- Wenden Sie sich bei Fragen zum Betrieb, zur Verwendung oder zu den Grenzen des Fahrradträgers an Ihren Green Valley-Händler. Lesen Sie bitte auch alle Anweisungen und Garantieinformationen sorgfältig durch, bevor Sie den Fahrradträger montieren und verwenden.

Installation

- Prüfen Sie anhand der Montageanleitung, ob alle erforderlichen Teile vorhanden sind.
 - Lesen und befolgen Sie die Montageanleitung und die gegebenen Empfehlungen genauestens. Montieren Sie die Einheit in der angegebenen Reihenfolge, beginnend mit Schritt 1, dann 2, 3 usw.
 - Versuchen Sie auf keinen Fall, den Fahrradträger anders als in der Montageanleitung beschrieben zu installieren.
- So stellen Sie die Klemmkraft ein
- Bei der ersten Installation des Produkts ist eine Einstellung erforderlich, da die Kupplungssysteme nicht alle gleich sind. Es ist daher wichtig, bei jedem Gebrauch den korrekten Verschluss des Befestigungssystems zu überprüfen und gegebenenfalls eine Neueinstellung vorzunehmen.
 - Heben Sie den Hebel an, drehen Sie das Rädchen leicht und senken Sie den Hebel dann mit einer Kraft von 45 kg wieder ab.
 - Überprüfen Sie erneut, ob der Fahrradträger richtig befestigt ist, indem Sie ihn kräftig von links nach rechts schwenken (siehe Schritt 8).

So befestigen Sie die Fahrräder am Fahrradträger

- Stellen Sie das schwerste Fahrrad immer zuerst auf. Achten Sie darauf, dass sich der Lenker des ersten Fahrrads immer auf der linken Seite befindet. Die Fahrräder müssen immer mit den Haltearmen befestigt werden.
- Nachdem alle Fahrräder montiert sind, ist es wichtig, die Sicherheitsgurte, die am Bügel des Fahrradträgers befestigt sind, festzuziehen. Sie müssen um jeden Rahmen gewickelt werden, damit bei einer Fehlfunktion der Befestigungsarme kein Verlust entstehen kann. Überprüfen Sie während der Fahrt regelmäßig, ob der Gurt fest sitzt und die Arme immer noch richtig befestigt sind.

Beladung

- Das in der Montageanleitung angegebene maximal zulässige Beladungsgewicht des Fahrradträgers darf auf keinen Fall überschritten werden. Darüber hinaus hat die empfohlene Höchstlast für das Fahrzeug selbst immer Vorrang vor den Angaben in der Montageanleitung. Es gilt immer das niedrigste empfohlene Höchstgewicht, das auf keinen Fall überschritten werden darf.
 - Das in der Montageanleitung angegebene maximal zulässige Gewicht für den Fahrradträger gilt sowohl für fahrende als auch für stehende Fahrzeuge.
 - Produktgewicht: 19,5 kg.
 - Maximale Tragfähigkeit: 60 kg.
 - Verwenden Sie das Produkt nicht, wenn die Radhalterungen und Rücklichter geschlossen sind.
 - Die Ladung muss ordnungsgemäß gesichert sein. Beachten Sie, dass die Verwendung von elastischen Spanngurten strengstens untersagt ist.
 - Überprüfen Sie das in der Montageanleitung angegebene maximal zulässige Gewicht pro Fahrrad und achten Sie darauf, dieses nicht zu überschreiten.
 - Achten Sie beim Verladen von Fahrrädern auf einen Fahrradträger an der Heckklappe oder auf eine Anhängerkupplung immer darauf, die schwersten und sperrigsten Fahrräder auf der dem Auto am nächsten liegenden Seite zu platzieren. Der Fahrradträger wurde für Standard-Fahrradrahmen entwickelt. Es ist strengstens untersagt, Tandems mit diesem Fahrradträger zu transportieren. Überprüfen Sie die maximal zulässige Fahrradrahmengröße (Durchmesser), wie in der Montageanleitung angegeben, und achten Sie darauf, diese nicht zu überschreiten.
 - Bei Fahrrädern mit Carbonrahmen oder -gabeln wenden Sie sich an den Hersteller oder Händler des Fahrrads, um sicherzustellen, dass der Fahrradträger verwendet werden kann. Green Valley übernimmt keine Haftung für Schäden an Carbonrahmen oder -gabeln, die bei der Montage und/oder Verwendung des Fahrradträgers entstehen.
 - Alle leicht abnehmbaren Teile müssen vor dem Transport entfernt werden, insbesondere, aber nicht ausschließlich, alle Fahrradabdeckungen, Kindersitze, Körbe, (nicht fest angebrachte) Schlösser oder Luftpumpen. Diese Teile könnten sich während des Transports aufgrund erhöhter Vibrationen und Luftwiderstand lösen und eine Gefahr für andere Verkehrsteilnehmer darstellen.
 - Wenn das Fahrzeug mit einer automatischen Öffnungsfunktion für den Kofferraum oder die Heckklappe ausgestattet ist, muss diese unbedingt deaktiviert werden: Der Kofferraum muss bei Verwendung eines Fahrradträgers an der Heckklappe manuell geöffnet werden, um Schäden am Fahrzeug und/oder am Fahrradträger zu vermeiden.
- Falls erforderlich, muss die Ladung mit den entsprechenden Leuchten und Warnzeichen gemäß den örtlich geltenden Gesetzen ergänzt werden.
- Bei Fahrzeugen des ersten Typs, die nach dem 1. Oktober 1998 zugelassen wurden, dürfen der Fahrradträger an der Heckklappe und/oder die Ladung auf keinen Fall die dritte Bremsleuchte verdecken, die von folgenden Punkten aus sichtbar sein muss: -10 Grad links und rechts von der Längsachse des Fahrzeugs; - 10 Grad über und 5 Grad unter der Horizontalachse. Wenn diese Maße nicht eingehalten werden, muss unbedingt eine Ersatzbremsleuchte angebracht werden. Die Verwendung des Fahrradträgers muss jederzeit den geltenden nationalen Gesetzen entsprechen.
- Bewahren Sie die Montageanleitung sowie die Sicherheitshinweise und gegebenenfalls die ECE-Typgenehmigung im mit dem Fahrradträger ausgerüsteten Fahrzeug auf.

Wichtige Informationen zu Fahrradträgern mit Kugelkopfbefestigung

- Fahrradträger mit Kupplungskugelbefestigung sind nicht für Aluminium- oder GGG40-Zugstangen (Gusseisen) geeignet.
- Sowohl die Kupplungskugel als auch der zylindrische Teil der Zugstange, der 2 cm unterhalb der Kugel endet, müssen aus Stahl sein. Der Kugelhalter kann jedoch aus Aluminium bestehen.
- Das Gesamtgewicht von Fahrradträger und Ladung darf die zulässige Tragfähigkeit der Kupplungskugel keinesfalls überschreiten. Weitere Informationen finden Sie auf dem Typenschild neben der Kupplungskugel oder im Handbuch des Fahrzeugs.
- Überprüfen Sie immer, ob die Kupplungskugel frei von Staub oder ÖL ist und sich in gutem Zustand befindet. Einige Hersteller schützen ihre Kupplungskugeln mit einer Beschichtung oder einer Metallfolie. Entfernen Sie diese Schutzvorrichtung immer, bevor Sie den Fahrradträger verwenden, da sie die Reibung und Stabilität beeinträchtigt.
- Überprüfen Sie vor jeder Fahrt die ordnungsgemäße Funktion aller Leuchten. Wenn Sie die Nebelschlussleuchte des Fahrradträgers verwenden, vergewissern Sie sich, dass sie nicht gleichzeitig die Nebelschlussleuchte des Fahrzeugs aktiviert. Diese sollte sich normalerweise automatisch ausschalten, wenn der Stecker des Fahrradträgers angeschlossen wird. Überprüfen Sie, ob dies der Fall ist.
- Wenn sich der Fahrradträger an der Kupplungskugel bewegt oder die Klemmkraft bei Verwendung des Befestigungsgriffs verringert ist, stellen Sie diese Kraft gemäß der Montageanleitung ein. Wenden Sie sich an Ihren Green Valley-Händler vor Ort, um Rat oder Unterstützung zu erhalten.
- Wenn der Fahrradträger mit einem Kippmechanismus ausgestattet ist, der einen einfachen Zugang zum Kofferraum ermöglicht, stellen Sie vor jeder Fahrt sicher, dass dieser Mechanismus ordnungsgemäß in der Transportposition verriegelt ist.
- Halten Sie einen Sicherheitsabstand zwischen Fahrradträger/Fahrrädern und Auspuff ein, um Schäden durch Hitze zu vermeiden. Ein Auspufftopf und/oder heiße Abgase können die Komponenten des Fahrradträgers und/oder die Fahrräder beschädigen. Bei einigen Fahrzeugen muss ein Auspufftopf-Endstück hinzugefügt werden. Wenden Sie sich an Ihren Green Valley-Händler, wenn Sie Zweifel bezüglich der Anforderungen an Ihr Fahrzeug haben.

Vorschriften und Fahrverhalten

- Überprüfen Sie regelmäßig die Befestigung der Ladung.
 - Es liegt in der alleinigen Verantwortung des Fahrers, sich vom ordnungsgemäßen Zustand des Fahrradträgers sowie der ordnungsgemäßen Befestigung der Einheit Fahrradträger/Ladung zu überzeugen (auch wenn die Einheit von einem Dritten installiert wurde).
- Überprüfen Sie bei jeder Verwendung des Fahrradträgers nach einer kurzen Strecke (50 km) und anschließend in regelmäßigen Abständen, ob er ordnungsgemäß installiert ist. Bei ungewöhnlichen Geräuschen, Verschiebungen der Ladung und/oder des Fahrradträgers, ungewöhnlichem Fahrverhalten des Fahrzeugs oder anderen ungewöhnlichen Details halten Sie an, um die Befestigung des Fahrradträgers und der Ladung gemäß den Montageanweisungen zu überprüfen.
- Verwenden Sie den Fahrradträger nur für den Transport von Fahrrädern, der Träger ist nicht für den Transport anderer Gegenstände geeignet.
 - Vor Fahrtantritt und vor jeder Benutzung müssen Blinker, Lichter, Bremslichter, Nebelscheinwerfer und Kennzeichenleuchten getestet werden, verwenden Sie das Produkt nicht, ohne es an das Auto anzuschließen.
 - Stellen Sie immer sicher, dass die elektrischen Kabel nicht zu weit unter dem Fahrradträger hängen, um Beschädigungen oder Unfälle zu vermeiden, da sie auf der Straße verrutschen und dadurch beschädigt werden könnten.
 - Verwenden Sie den Fahrradträger nicht auf unebenen oder holprigen Straßen.
 - Die Verwendung eines Fahrradträgers kann zu einer Erhöhung der Gesamtlänge und/oder -höhe des Fahrzeugs führen. Die Fahrräder selbst können die Gesamtbreite und -höhe des Fahrzeugs erhöhen. Seien Sie besonders vorsichtig beim Rückwärtsfahren und/oder beim Einfahren in Garagen oder Fahren, unter anderem.
 - Lassen Sie die Ladung nicht über die nationalen Vorschriften für die Fahrzeugbreite hinausragen. Aus Sicherheitsgründen empfiehlt Green Valley, keine Ladungen zu transportieren, die breiter als das Fahrzeug sind.
 - Ersetzen Sie beschädigte oder abgenutzte Komponenten sofort. Beim Transport müssen alle Hebel, Schrauben und/oder Muttern gemäß den Montageanweisungen festgezogen werden. Fahrradträger, die mit einem Schloss befestigt sind, müssen immer in der verriegelten Position sein. Die Schlüssel müssen ebenfalls entfernt werden, um sie während des Transports im Fahrzeug aufzubewahren.
 - Beachten Sie, dass die Verwendung eines Fahrradträgers die Fahr- und Bremseigenschaften des Fahrzeugs (auch in Kurven) beeinträchtigen und es anfällig für Seitenwinde machen kann.
 - Je nach gewähltem Fahrradträgermodell können die Rücklichter verdeckt werden. In diesem Fall und wenn der Fahrradträger nicht über integrierte Rücklichter verfügt, ist es unerlässlich, ein externes Beleuchtungssystem hinzuzufügen.
 - Es kann auch erforderlich sein, ein Nummernschild hinzuzufügen, das gemäß den örtlich geltenden Gesetzen an der dafür vorgesehenen Stelle auf dem Fahrradträger befestigt wird.
 - Die Geschwindigkeit des Fahrzeugs muss ständig an die beförderte Ladung und die Straßenbedingungen wie Straßenart und -qualität, Wetterbedingungen, Verkehrsaufkommen und geltende Geschwindigkeitsbegrenzungen angepasst werden, darf aber keinesfalls 130 km/h überschreiten. Die geltenden Geschwindigkeitsbegrenzungen und alle geltenden Straßenverkehrsgesetze müssen stets eingehalten werden.
 - Fahren Sie auf Kuppen langsam, mit einer Höchstgeschwindigkeit von 5 km/h.
 - Beachten Sie, dass beim Transport Windgeräusche auftreten können, die je nach Fahrzeug und Beladung unterschiedlich sind.
 - Aus Gründen der Kraftstoffersparnis und der Umweltverträglichkeit sowie der Sicherheit anderer Verkehrsteilnehmer muss der Fahrradträger bei Nichtgebrauch abgenommen werden.

Pflege

- Reinigen Sie den Fahrradträger regelmäßig mit warmem Wasser oder Autoshampoo, insbesondere wenn der Fahrradträger in Küstenregionen (wegen des Salzes) oder im Winter bei gestreuten Straßen eingesetzt wird.
- Schmieren Sie den Kupplungsmechanismus (mit Ausnahme der Kontaktflächen mit der Kupplungskugel) sowie die abnehmbaren Komponenten des Fahrradträgers, sobald dies erforderlich ist.
- Entfernen Sie den Fahrradträger, bevor Sie unter eine automatische Waschanlage fahren.
- Nach dem Abnehmen muss der Fahrradträger an einem trockenen Ort aufbewahrt und die Komponenten ordnungsgemäß gelagert werden. Achten Sie auch darauf, den Fahrradträger gemäß den Anweisungen zu reinigen und zu warten.
- Verwenden Sie bei Verschleiß oder Verlust von Komponenten ausschließlich Original Green Valley-Ersatzteile. Wenden Sie sich an Ihren Händler.
- Um Ersatzteile schnell zu erhalten und Zeit zu sparen, denken Sie daran, bei jeder Bestellung oder Anfrage die relevanten Produktinformationen sowie die Seriennummern anzugeben. Um einen schnellen Austausch Ihrer Schlüssel im Falle eines Verlusts oder einer Fehlfunktion zu gewährleisten, notieren Sie sich jetzt die Nummer auf Ihren Schlüsseln.
- Bewahren Sie das Produkt bei Raumtemperatur und vor Feuchtigkeit geschützt auf.

PL

Informacje ogólne

-Green Valley nie ponosi żadnej odpowiedzialności za obrażenia ciała, szkody majątkowe, utratę zysków lub jakiegokolwiek inne szkody lub straty wynikające z niewłaściwego montażu lub użytkowania stojaka rowerowego, w tym między innymi montażu lub użytkowania niezgodnego z instrukcją montażu lub montażu lub innymi instrukcjami, pisemnymi lub ustnymi, wydanymi przez Green Valley lub sprzedawcę Green Valley.

-Zabrania się usuwania lub modyfikowania jakichkolwiek elementów produktu; wszelkie zmiany spowodują niezgodność produktu.

-W przypadku jakichkolwiek pytań dotyczących działania, użytkowania lub ograniczeń bagażnika rowerowego należy skonsultować się ze sprzedawcą Green Valley. Przed przystąpieniem do montażu i użytkowania bagażnika należy uważnie przeczytać wszystkie instrukcje i informacje dotyczące gwarancji.

Montaż

-Zapoznaj się z instrukcją montażu, aby sprawdzić, czy wszystkie wymagane elementy są obecne.

-Uważnie przeczytaj i postępuj zgodnie z instrukcjami montażu i wszelkimi zaleceniami. Urządzenie należy montować w przedstawionej kolejności, zaczynając od kroku 1, a następnie kroków 2, 3 itd.

-Pod żadnym pozorem nie należy próbować montować bagażnika rowerowego w sposób inny niż zgodny z instrukcją montażu.

Jak wyregulować siłę mocowania

-Podczas montażu produktu po raz pierwszy konieczne jest przeprowadzenie regulacji, ponieważ nie wszystkie systemy zaczepów są takie same. Dlatego ważne jest, aby sprawdzić, czy system mocowania zamyka się prawidłowo za każdym razem, gdy jest używany, i w razie potrzeby ponownie wyregulować.

-Podnieść dźwignię, lekko wkręcić pokrętło, a następnie ponownie opuścić dźwignię, używając siły 45 kg.

-Sprawdź, czy bagażnik rowerowy jest dobrze zamocowany, obracając go energicznie od lewej do prawej (patrz krok 8).

Jak przymocować rowery do bagażnika

Zawsze umieszczaj najcięższy rower jako pierwszy; kierownica pierwszego roweru musi zawsze znajdować się po lewej stronie. Rowery należy zawsze mocować za pomocą ramion mocujących.

-Po zamontowaniu wszystkich rowerów należy zacisnąć pasek zabezpieczający przymocowany do obręczy bagażnika. Musi on być owinięty wokół każdej ramy, aby nie doszło do utraty w przypadku awarii ramion mocujących. Podczas podróży należy regularnie sprawdzać, czy pasek jest napięty i czy ramiona są nadal prawidłowo zamocowane.

Ładowanie

-W żadnym wypadku nie wolno przekraczać maksymalnego dopuszczalnego obciążenia bagażnika rowerowego, określonego w instrukcji montażu. Ponadto maksymalne obciążenie zalecane dla samego pojazdu ma zawsze pierwszeństwo przed specyfikacjami podanymi w instrukcji montażu. Zawsze obowiązuje najniższa zalecana masa maksymalna, której w żadnym wypadku nie wolno przekraczać.

-Maksymalna dopuszczalna waga bagażnika rowerowego, określona w instrukcji montażu, dotyczy zarówno pojazdów w ruchu, jak i nieruchomych.

-Waga produktu : 19.5 kg.

-Maksymalne obciążenie: 60 kg.

-Nie używać produktu z zamkniętymi wspornikami kół i tylnymi światłami.

-Ładunek musi być odpowiednio zabezpieczony. Należy pamiętać, że używanie linek bungee jest surowo zabronione.

-Należy sprawdzić maksymalną dopuszczalną masę roweru podaną w instrukcji montażu i upewnić się, że nie została ona przekroczona.

-Podczas ładowania rowerów na bagażnik rowerowy na tylny kłapie lub haku holowniczym, najcięższe i największe rowery należy zawsze umieszczać po stronie znajdującej się najbliżej samochodu. Bagażnik rowerowy został zaprojektowany dla standardowych ram rowerowych. Surowo zabrania się przewożenia rowerów typu tandem za pomocą tego bagażnika. Należy sprawdzić maksymalny dopuszczalny rozmiar (średnicę) ramy roweru, wskazany w instrukcji montażu, i upewnić się, że nie został on przekroczony.

-W przypadku rowerów z ramami lub widelcami z włókna węglowego należy skonsultować się z producentem lub sprzedawcą roweru, aby upewnić się, że bagażnik może być używany.

Green Valley nie ponosi odpowiedzialności za uszkodzenia karbonowych ram lub widelców spowodowane montażem i/lub użytkowaniem bagażnika.

-Przed transportem należy zdemontować wszystkie łatwo zdejmowalne elementy, w tym między innymi pokrowce na rowery, foteliki dziecięce, koszyki, zamki (nie na stałe) lub pompki powietrza. Elementy te mogą odłączyć się podczas transportu z powodu zwiększonych wibracji i oporu powietrza, stwarzając zagrożenie dla innych użytkowników dróg.

-Jeśli pojazd jest wyposażony w funkcję automatycznego otwierania bagażnika lub tylnej klapy, należy ją wyłączyć: bagażnik musi być otwierany ręcznie, jeśli używany jest bagażnik rowerowy montowany na tylny kłapie, aby uniknąć uszkodzenia pojazdu i/lub bagażnika rowerowego.

W razie potrzeby ładunek musi być wyposażony w odpowiednie światła i znaki ostrzegawcze, zgodnie z obowiązującymi przepisami lokalnymi.

W kategorii pojazdów pierwszego typu, homologowanych po 1 października 1998 r., bagażnik rowerowy na tylny kłapie i/lub ładunek nie mogą w żadnym wypadku zasłaniać trzeciego światła hamowania, które musi być widoczne z : -10 stopni w lewo i w prawo od osi wzdłużnej pojazdu; - 10 stopni powyżej i 5 stopni poniżej osi poziomej. Jeśli te środki nie są przestrzegane, należy zamontować zastępcze światło hamowania. Korzystanie z bagażnika rowerowego musi być zawsze zgodne z obowiązującymi przepisami krajowymi.

-W pojeździe wyposażonym w bagażnik należy przechowywać instrukcję montażu, instrukcje bezpieczeństwa oraz, w stosownych przypadkach, certyfikat typu ECE.

Ważne informacje dotyczące bagażników rowerowych z mocowaniem na haku holowniczym

-Bagażniki rowerowe z mocowaniem do haka holowniczego nie nadają się do haków holowniczych aluminiowych lub GGG40 (żeliwnych).

-Zarówno kula holownicza, jak i cylindryczna część haka holowniczego, która sięga 2 cm poniżej kuli, muszą być wykonane ze stali. Wspornik kuli holowniczej może być jednak wykonany z aluminium.

-Łączna waga bagażnika rowerowego i ładunku nie może nigdy przekraczać dopuszczalnej ładowności kuli holowniczej. Więcej informacji można znaleźć na tabliczce znamionowej obok haka holowniczego lub w instrukcji obsługi pojazdu.

-Zawsze sprawdzaj, czy kula holownicza jest wolna od kurzu lub oleju i czy jest w dobrym stanie. Niektórzy producenci zabezpieczają kule holownicze powłoką lub arkuszem metalu. Ze względu na negatywny wpływ na tarcie i stabilność, zawsze usuwaj tę ochronę przed użyciem bagażnika.

-Przed wyruszeniem w drogę należy sprawdzić, czy wszystkie światła działają prawidłowo. Jeśli używasz światła przeciwmgielnego bagażnika rowerowego, upewnij się, że nie aktywuje ono światła przeciwmgielnego pojazdu. Powinno ono wyłączać się automatycznie po podłączeniu wtyczki bagażnika rowerowego. Sprawdź, czy tak jest.

-Jeśli bagażnik rowerowy przesuwa się wokół kuli holowniczej lub siła zacisku zmniejsza się podczas korzystania z uchwytu mocującego, należy wyregulować siłę zacisku zgodnie z instrukcją montażu. Poproś lokalnego sprzedawcę Green Valley o poradę lub pomoc.

-Jeśli bagażnik rowerowy jest wyposażony w mechanizm odchylania ułatwiający dostęp do bagażnika, przed każdą podróżą należy upewnić się, że mechanizm ten jest prawidłowo zablokowany w pozycji transportowej.

-Zachować bezpieczną odległość między bagażnikiem/jednostką rowerową a rurą wydechową, aby uniknąć uszkodzeń spowodowanych wysoką temperaturą. Gorąca rura wydechowa i/lub gorące spaliny mogą uszkodzić elementy uchwytu i/lub rowery. Niektóre pojazdy wymagają dodania końcówki wydechu. Skonsultuj się ze sprzedawcą Green Valley, jeśli nie masz pewności co do wymagań dla swojego pojazdu.

Przepisy i właściwości jezdne

-Należy regularnie sprawdzać, czy ładunek jest bezpiecznie zamocowany.

-Wyłącznym obowiązkiem kierowcy jest upewnienie się, że bagażnik rowerowy jest w dobrym stanie i że zespół bagażnika rowerowego/załadunku jest prawidłowo zamocowany (nawet jeśli zespół jest montowany przez osobę trzecią).

-Przy każdym użyciu bagażnika należy sprawdzić, czy jest on prawidłowo zamontowany po przejechaniu krótkiego dystansu (50 km), a następnie w regularnych odstępach czasu. W przypadku jakiegokolwiek nietypowego hałasu, ruchu ładunku i/lub uchwytu rowerowego, nietypowego zachowania pojazdu lub innych nietypowych szczegółów, należy zatrzymać się, aby sprawdzić, czy uchwyt rowerowy i ładunek są prawidłowo zamocowane, zgodnie z instrukcją montażu.

-Bagażnika rowerowego należy używać wyłącznie do transportu rowerów; nie nadaje się on do transportu innych przedmiotów.

-Przed rozpoczęciem podróży i przed każdym użyciem należy sprawdzić działanie kierunkowskazów, światel, światel hamowania, światel przeciwmgielnych i oświetlenia tablicy rejestracyjnej. Nie należy używać produktu bez podłączenia go do samochodu.

-Zawsze należy upewnić się, że przewody elektryczne nie zwisają zbyt daleko pod bagażnikiem rowerowym, aby uniknąć ich uszkodzenia lub spowodowania wypadku, ponieważ mogą ześlizgnąć się na drogę, powodując uszkodzenia.

-Nie używaj bagażnika na nierównych drogach.

-Korzystanie z bagażnika na rowery może zwiększyć całkowitą długość i/lub wysokość pojazdu. Same rowery mogą zwiększyć całkowitą szerokość i wysokość pojazdu. Należy zachować szczególną ostrożność podczas cofania i/lub wjeżdżania do garaży lub na promy.

-Nie wolno dopuścić, aby ładunek przekroczył krajowe przepisy dotyczące szerokości pojazdu. Ze względów bezpieczeństwa Green Valley Group zaleca, aby nie przewozić ładunków szerszych niż szerokość pojazdu.

-Natychniasz wymieniać wszelkie uszkodzone lub zużyte elementy. Podczas transportu wszystkie dźwignie, śruby i/lub nakrętki muszą być dokręcone zgodnie z instrukcją montażu. Bagażniki rowerowe zabezpieczone zamkiem muszą zawsze znajdować się w pozycji zamkniętej. Konieczne jest również wyjęcie kluczyków w celu przechowywania ich w pojeździe podczas transportu.

-Należy pamiętać, że korzystanie z bagażnika rowerowego może zmienić charakterystykę jazdy i hamowania pojazdu (w tym podczas pokonywania zakrętów) oraz sprawić, że będzie on wrażliwy na boczny wiatr.

-W zależności od wybranego modelu bagażnika na rowery, tylne światła mogą być zasłonięte. W takim przypadku i jeśli bagażnik rowerowy nie ma zintegrowanych tylnych światel, konieczne jest dodanie zewnętrznego systemu oświetlenia.

-Może być również konieczne dodanie tablicy rejestracyjnej, przymocowanej do dedykowanego miejsca na bagażniku rowerowym, zgodnie z obowiązującymi przepisami lokalnymi.

-Prędkość pojazdu musi być zawsze dostosowana do przewożonego ładunku i warunków drogowych, takich jak rodzaj i jakość drogi, warunki pogodowe, natężenie ruchu i obowiązujące ograniczenia prędkości, ale nigdy nie może przekraczać 130 km/h. Należy zawsze przestrzegać obowiązujących ograniczeń prędkości i wszystkich aktualnych przepisów drogowych.

-Na nierównościach należy jechać powoli, z maksymalną prędkością 5 km/h.

Należy pamiętać, że podczas transportu może wystąpić hałas powodowany przez wiatr, a zjawisko to różni się w zależności od pojazdu i ładunku.

-Ze względu na oszczędność paliwa i wpływ na środowisko, a także bezpieczeństwo innych użytkowników dróg, bagażnik rowerowy musi być zdejmowany, gdy nie jest używany.

Konserwacja

-Regularnie czyść bagażnik gorącą wodą lub szamponem samochodowym, zwłaszcza jeśli bagażnik jest używany na obszarach przybrzeżnych (ze względu na sól) lub zimą, gdy drogi są zasolone.

-Smarować mechanizm sprzęgający (z wyjątkiem powierzchni stykających się z powierzchnią kuli holowniczej) i zdejmowane elementy bagażnika, gdy tylko zajdzie taka potrzeba.

-Zdemontować bagażnik rowerowy przed przejazdem pod automatyczną bramą myjącą.

-Po zdemontowaniu bagażnik należy przechowywać w suchym miejscu, a jego części składowe przechowywać w prawidłowy sposób. Bagażnik należy również czyścić i konserwować zgodnie z instrukcjami.

-W przypadku zużycia lub utraty komponentów należy używać wyłącznie oryginalnych części zamiennych Green Valley. Należy skontaktować się ze sprzedawcą.

-Aby zapewnić szybkie otrzymanie części zamiennych i zaoszczędzić czas, należy pamiętać o podaniu odpowiednich informacji o produkcie i numerów seryjnych podczas składania zamówienia lub zapytania.

Aby zapewnić szybką wymianę kluczy w przypadku ich utraty lub nieprawidłowego działania, należy zanotować numer na kluczach.

-Produkt należy przechowywać w temperaturze pokojowej i chronić przed wilgocią.

Informações gerais

•A GREEN VALLEY declina qualquer responsabilidade por danos pessoais, danos materiais a bens móveis ou imóveis, perda de lucros, ou qualquer outro dano ou perda resultante de uma montagem ou utilização incorrecta do suporte para bicicletas, incluindo, mas não se limitando a, montagem ou utilização que não esteja de acordo com as instruções de montagem ou instalação, ou quaisquer outras instruções, escritas ou verbais, emitidas pela GREEN VALLEY ou por um revendedor GREEN VALLEY.

•É estritamente proibido remover ou modificar qualquer componente do produto; qualquer alteração resultará na não conformidade do produto.

•Consulte o seu distribuidor GREEN VALLEY se tiver dúvidas sobre o funcionamento, a utilização ou as limitações do suporte para bicicletas. Leia também atentamente todas as instruções e informações sobre a garantia antes de montar e utilizar o suporte.

Montagem

•Consulte as instruções de montagem para verificar se estão presentes todos os componentes necessários.

•Leia atentamente e siga as instruções de montagem e as eventuais recomendações fornecidas. Montar a unidade pela ordem indicada, começando pelo passo 1, seguido dos passos 2, 3 e assim por diante.

•Em circunstância alguma tente montar o suporte de bicicletas de outra forma que não seja de acordo com as instruções de montagem.

Como regular a força de aperto

•Na primeira instalação do produto, é necessário efetuar uma regulação, pois os sistemas de engate não são todos iguais. Por conseguinte, é importante verificar se o sistema de fixação fecha corretamente de cada vez que é utilizado e reajustar, se necessário.

•Levantar a alavanca, apertar ligeiramente o botão e voltar a baixar a alavanca com uma força de 45 kg.

•Verificar se o portabicicletas está bem fixo, rodando o vigorosamente da esquerda para a direita (ver passo 5).

Como fixar as bicicletas no suporte

Coloque sempre em primeiro lugar a bicicleta mais pesada; o guiador da primeira bicicleta deve estar sempre do lado esquerdo. As bicicletas devem ser sempre fixadas com os braços de fixação.

•Uma vez todas as bicicletas colocadas, é importante apertar a cinta de segurança que está fixada no aro do suporte. Esta deve ser enrolada à volta de cada quadro para que não haja perdas em caso de avaria dos braços de fixação. Durante a viagem, verifique regularmente se a correia está bem apertada e se os braços continuam corretamente fixados.

Carga

O peso máximo de carga autorizado para o portabicicletas, tal como indicado nas instruções de montagem, não deve ser ultrapassado em caso algum. Além disso, a carga máxima recomendada para o próprio veículo tem sempre precedência sobre as indicações das instruções de montagem. O peso máximo recomendado mais baixo é sempre válido e não deve ser excedido em circunstância alguma.

O peso máximo autorizado para o portabicicletas, tal como especificado nas instruções de montagem, aplica-se tanto a veículos em movimento como a veículos parados.

•Peso do produto : 19,5 kg.

•Capacidade de carga máxima: 60 kg.

•Não utilizar o produto com os suportes das rodas e as luzes traseiras fechados.

•A carga deve ser corretamente fixada. Note-se que a utilização de cordas elásticas é estritamente proibida.

Verificar o peso máximo autorizado por bicicleta indicado nas instruções de montagem e certificar-se de que não o excede.

Ao carregar bicicletas num portabicicletas sobre um porta bagagens ou numa bola de reboque, coloque sempre as bicicletas mais pesadas e maiores no lado mais próximo do automóvel. O suporte de bicicletas foi concebido para quadros de bicicletas normais. É estritamente proibido transportar tandems com este suporte de bicicletas. Verifique a dimensão máxima autorizada do quadro da bicicleta (diâmetro), indicada nas instruções de montagem, e certifique-se de que não a ultrapassa.

•Para bicicletas com quadros ou forquilhas de carbono, consulte o fabricante ou o revendedor da bicicleta para se certificar de que o suporte pode ser utilizado.

A GREEN VALLEY não se responsabiliza por danos nos quadros ou garfos de carbono causados pela montagem e/ou utilização do suporte.

•Todas as peças facilmente amovíveis devem ser retiradas antes do transporte, incluindo, mas não se limitando a, coberturas de bicicletas, cadeiras de criança, cestos, fechos (não fixos) ou bombas de ar. Estes elementos podem soltar-se durante o transporte devido ao aumento da vibração e da resistência do ar e constituir um perigo para os outros utentes da estrada.

Se o veículo estiver equipado com uma função de abertura automática da bagageira ou da porta traseira, esta deve ser desactivada: a bagageira deve ser aberta manualmente se for utilizado um portabicicletas montado na porta traseira, para evitar danificar o veículo e/ou o portabicicletas.

Se necessário, a carga deve estar equipada com as luzes e sinais de aviso adequados, em conformidade com a legislação local em vigor.

Na categoria de veículos do primeiro modelo, homologados após 1 de outubro de 1998, o suporte para bicicletas na porta traseira e/ou a carga não devem, em caso algum, cobrir a terceira luz de travagem, que deve ser visível a : -10 graus à esquerda e à direita do eixo longitudinal do veículo; -10 graus acima e 5 graus abaixo do eixo horizontal. Se estas medidas não forem respeitadas, deve ser instalada uma luz de travão de substituição. A utilização do portabicicletas deve estar sempre em conformidade com a legislação nacional em vigor.

•Conservar as instruções de instalação, as instruções de segurança e, se aplicável, o certificado de tipo ECE no veículo equipado com o suporte.

Informações importantes sobre suportes de bicicletas com fixação de bola de reboque

•Os suportes de bicicletas com fixação de bola de reboque não são adequados para barras de reboque de alumínio ou GGG40 (ferro fundido).

•Tanto a bola de reboque como a parte cilíndrica da barra de reboque, que atinge 2 cm abaixo da bola, devem ser feitas de aço. No entanto, o suporte da bola de reboque pode ser de alumínio.

•O peso combinado do suporte da bicicleta e da carga nunca deve exceder a capacidade de carga autorizada na bola de reboque. Para mais informações, consultar a placa de características junto à bola de reboque ou o manual do veículo.

•Verificar sempre se a bola de reboque está isenta de pó ou óleo e se está em bom estado. Alguns fabricantes protegem as suas bolas de reboque com um revestimento ou uma folha de metal. Devido ao seu impacto negativo no atrito e na estabilidade, remova sempre esta proteção antes de utilizar o suporte.

•Verificar se todas as luzes estão a funcionar corretamente antes de partir. Se utilizar o farol de nevoeiro do portabicicletas, certifique-se de que este não ativa o farol de nevoeiro do veículo. Normalmente, este deve desligar-se automaticamente quando a ficha do portabicicletas é ligada. Verifique se é esse o caso.

Se o suporte da bicicleta se deslocar à volta da bola de reboque ou se a força de aperto for reduzida ao utilizar a pega de fixação, certifique-se de que ajusta a força de aperto de acordo com as instruções de instalação. Peça conselhos ou assistência ao seu distribuidor local GREEN VALLEY.

Se o porta-bicicletas estiver equipado com um mecanismo de inclinação que permita um acesso fácil à bagageira, certifique-se de que este mecanismo está corretamente bloqueado na posição de transporte antes de qualquer viagem.

•Mantenha uma distância segura entre o suporte da bicicleta/unidade da bicicleta e o tubo de escape, para evitar danos causados pelo calor. Um tubo de escape quente e/ou os gases de escape quentes podem danificar os componentes do suporte e/ou as bicicletas. Alguns veículos requerem a adição de uma ponteira de escape. Consulte o seu distribuidor GREEN VALLEY se não tiver a certeza dos requisitos para o seu veículo.

Regulamentos e características de condução

•Verificar regularmente se a carga está bem presa.

•É da exclusiva responsabilidade do condutor assegurar que o suporte da bicicleta está em bom estado e que o conjunto suporte da bicicleta/carga está corretamente fixado (mesmo quando o conjunto é instalado por terceiros).

•Sempre que utilizar o suporte, verifique se está corretamente instalado após uma curta distância (50 km) e, em seguida, a intervalos regulares. Em caso de ruído anormal, de movimento da carga e/ou do portabicicletas, de comportamento anormal do veículo ou de qualquer outro pormenor anormal, pare para verificar se o portabicicletas e a carga estão corretamente fixados, de acordo com as instruções de instalação.

Utilize o portabicicletas apenas para o transporte de bicicletas; não é adequado para o transporte de outros objectos.

•Antes de iniciar a viagem, e antes de cada utilização, é necessário testar os indicadores, as luzes, as luzes de travão, as luzes de nevoeiro e as luzes da matrícula. Não utilizar o produto sem o ligar ao automóvel.

•Certifique-se sempre de que os cabos eléctricos não ficam demasiado pendurados por baixo do portabicicletas, para evitar danificá-los ou provocar um acidente, pois podem escorregar na estrada e causar danos.

Não utilize o portabicicletas em estradas acidentadas ou irregulares.

•A utilização de um suporte para bicicletas pode aumentar o comprimento total e/ou a altura do veículo. As próprias bicicletas podem aumentar a largura e a altura totais do veículo. Ter especial cuidado ao fazer marcha atrás e/ou ao entrar em garagens ou ferries, por exemplo.

•Não permitir que a carga ultrapasse a regulamentação nacional relativa à largura do veículo. Por razões de segurança, o Grupo GREEN VALLEY recomenda que não transporte cargas mais largas do que a largura do veículo.

•Substituir imediatamente qualquer componente danificado ou gasto. Durante o transporte, todas as alavancas, parafusos e/ou porcas devem ser apertados de acordo com as instruções de montagem. Os suportes para bicicletas fixados com um cadeado devem estar sempre na posição de bloqueio. É igualmente indispensável retirar as chaves para as manter no veículo durante o transporte.

•Observar que a utilização de um portabicicletas pode alterar as características de condução e de travagem do veículo (incluindo em curva) e torná-lo sensível aos ventos laterais.

•Dependendo do modelo de portabicicletas escolhido, as luzes traseiras podem ficar obstruídas. Neste caso, e se o portabicicletas não tiver luzes traseiras integradas, é indispensável acrescentar um sistema de iluminação exterior.

Pode também ser necessário acrescentar uma placa de matrícula, fixada no espaço dedicado do portabicicletas, em conformidade com a legislação local em vigor.

•A velocidade do veículo deve ser sempre ajustada em função da carga transportada e das condições da estrada, tais como o tipo e a qualidade da estrada, as condições climáticas, a intensidade do tráfego e os limites de velocidade em vigor, mas nunca deve exceder 120 km/h. Os limites de velocidade aplicáveis e toda a legislação rodoviária em vigor devem ser sempre respeitadas.

•Conduzir lentamente sobre as lombas, a uma velocidade máxima de 5 km/h.

•Por favor, tenha em atenção que o ruído pode ser induzido pelo vento durante o transporte e que este fenómeno varia consoante o veículo e a carga.

•Por razões de economia de combustível e de impacto ambiental, bem como para a segurança dos outros utentes da estrada, o suporte da bicicleta deve ser retirado quando não estiver a ser utilizado.

Manutenção

•Limpar regularmente o suporte com água quente ou com champô para automóveis, sobretudo se o suporte for utilizado em zonas costeiras (devido ao sal) ou no inverno, quando as estradas estão salgadas.

•Lubrificar o mecanismo de acoplamento (com exceção das superfícies em contacto com a superfície da bola de reboque) e os componentes amovíveis do habitáculo logo que necessário.

Retirar o suporte para bicicletas antes de passar por um pórtico de lavagem automática.

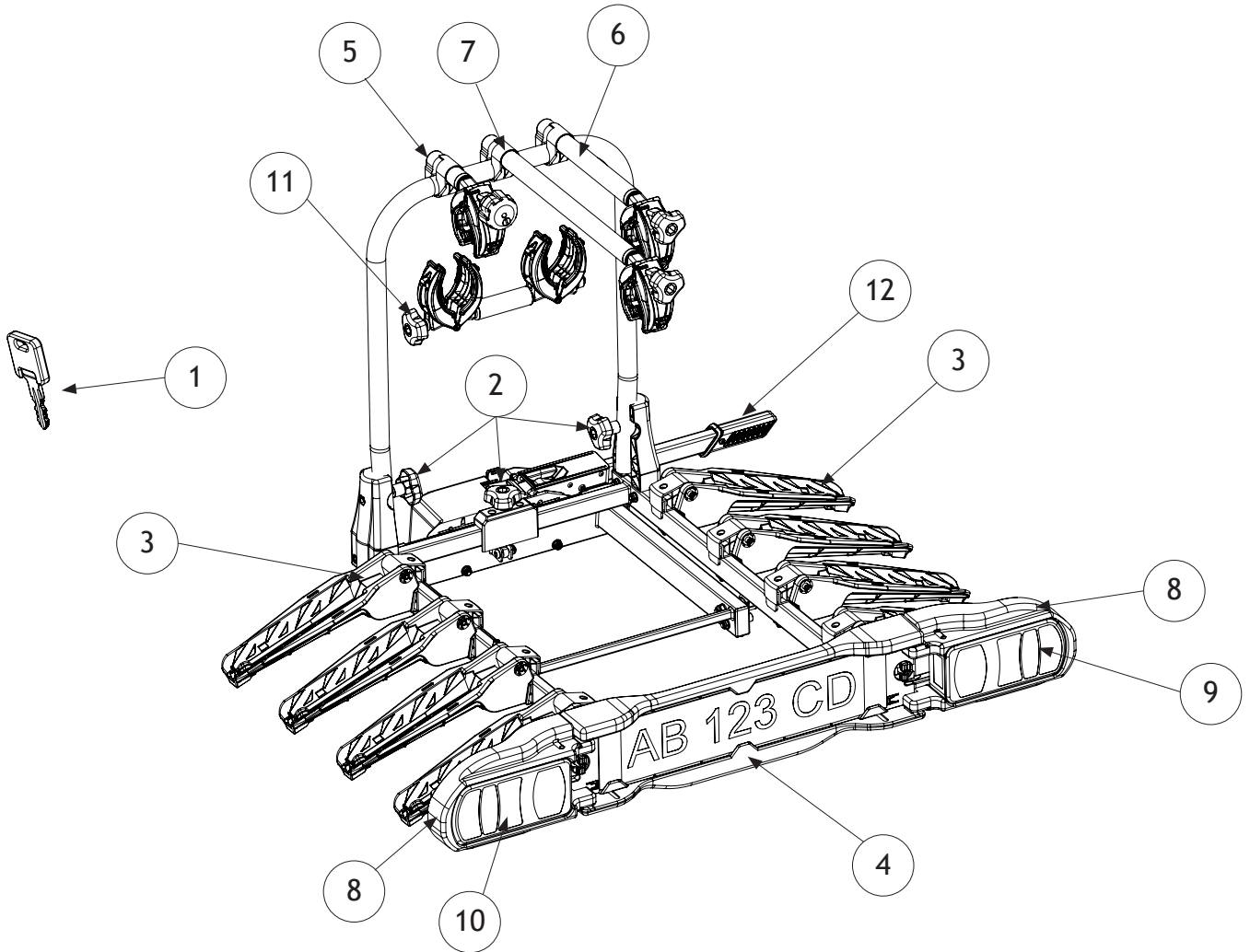
•Uma vez retirado, o suporte deve ser conservado num local seco e os componentes devem ser armazenados corretamente. Além disso, o suporte deve ser limpo e mantido de acordo com as instruções.

•Em caso de desgaste ou perda de componentes, utilizar apenas peças de substituição originais GREEN VALLEY. Contacte o seu revendedor ou fabricante.

•Para receber rapidamente as peças sobressalentes e poupar tempo, não se esqueça de incluir as informações relevantes sobre o produto e os números de série aquando da encomenda ou do pedido de informação. Para garantir uma substituição rápida das suas chaves em caso de perda ou avaria, anote agora o número das suas chaves.

•Manter o produto à temperatura ambiente e protegido da humidade.

PIÈCES DE RECHANGE -PIEZAS DE RECAMBIO -PEZZI DI RICAMBIO -SPARE PARTS
 -ERSATZTEILE CZĘŚCI ZAMIENNE- PEÇAS DE SUBSTITUIÇÃO

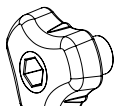


1



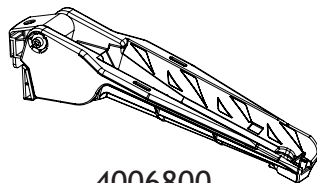
B209

2



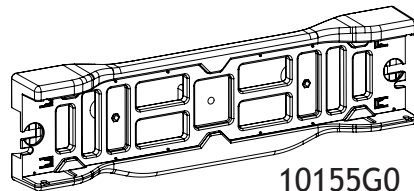
4008200

3



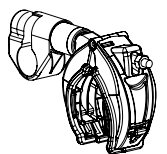
4006800

4



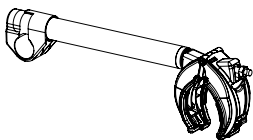
10155G0

5



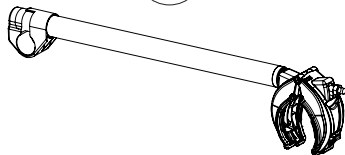
40064J0

6



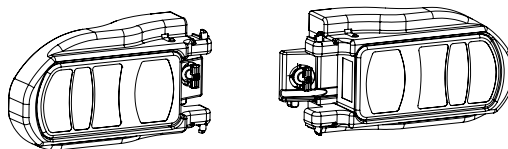
4011200

7



4011300

8

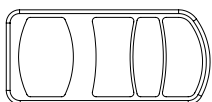


4013000



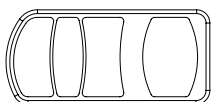
GT156L

9



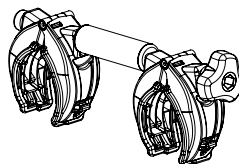
00000533

10



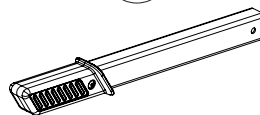
00000536

11



40065J0

12



40082W0

4015700

