

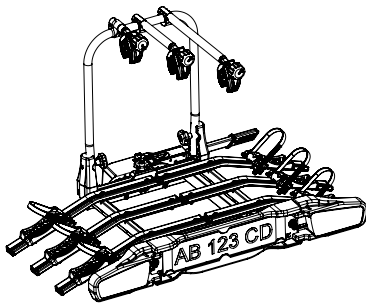
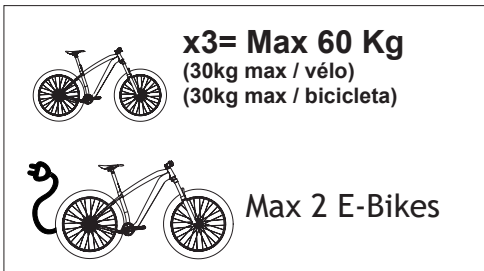
Green EXPLORER 3

Green Valley

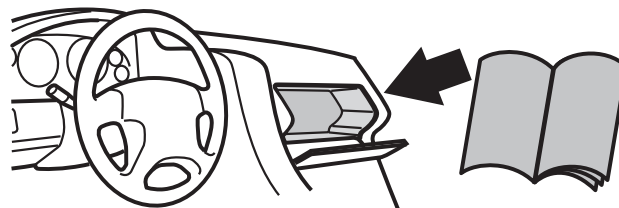
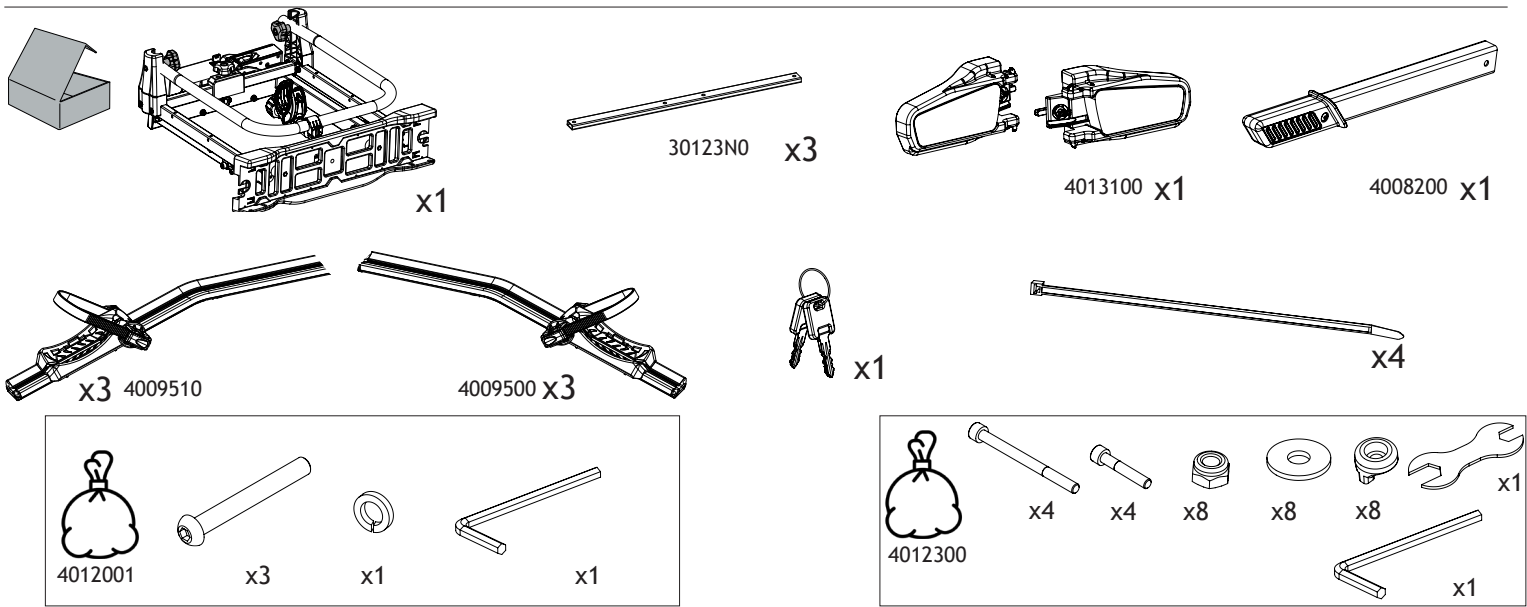
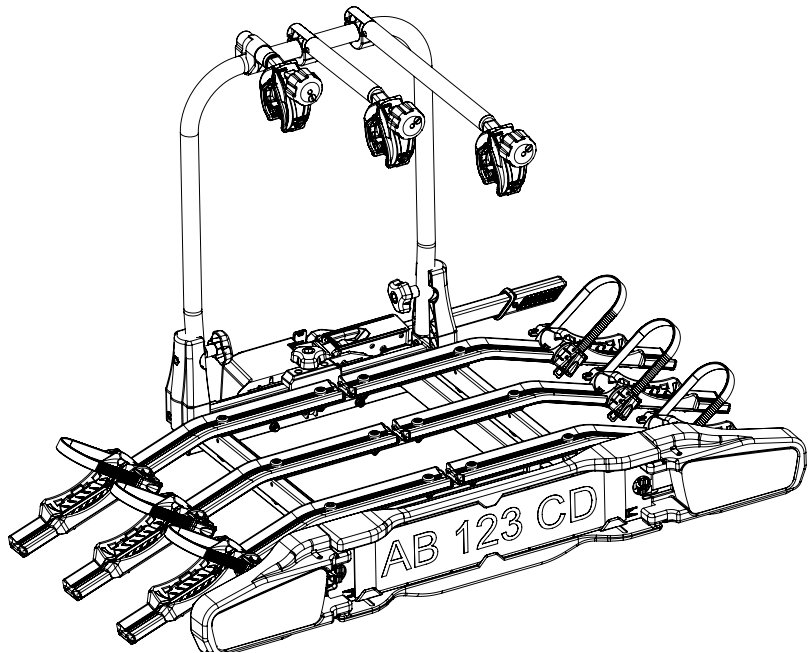
Cod. = 160664-3



Instructions

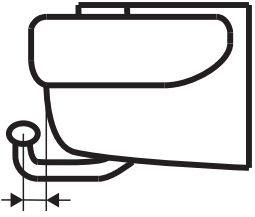
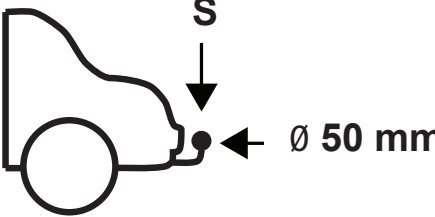

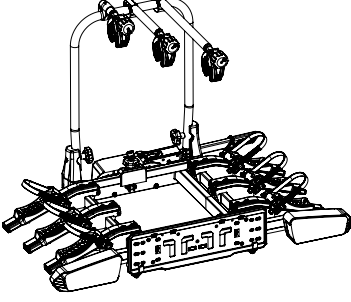



KG = 20.5 Kg



(FR) Veuillez lire la notice avant de procéder au montage de votre porte-vélos sur la boule d'attelage de votre véhicule.
(ES) Por favor, lea las instrucciones antes de montar el portabicicletas en la bola de remolque de su vehículo.
(IT) Vogliate leggere il manuale, prima di installare il portabiciclette sul gancio di traino della vostra vettura.
(GB) Please read the manual before installing the bike carrier on the tow bar of your vehicle.
(DE) Bitte lesen Sie die Bedienungsanleitung, bevor Sie den Fahrradträger an der Anhängerkupplung Ihres Fahrzeugs montieren.
(PL) Przed zamontowaniem bagażnika na haku holowniczym zapoznaj się z instrukcją obsługi.

Charge autorisé sur le porte vélo - Authorized load on the bike rack - Peso Autorizzato sul portabici - Carga autorizada en el portabicicletas - Freigegebenes Gewicht am Fahrradträger

 <p>≥ 60 mm</p>	 <p>S Ø 50 mm</p>	 <p>4x4</p>
<p>S</p>	 <p>20.5 Kg</p>	<p>3  max</p>
<p>50 kg</p>		<p>Max 29.5 Kg</p>
<p>60 Kg</p>		<p>Max 39.5 Kg</p>
<p>65 Kg</p>		<p>Max 44.5 Kg</p>
<p>70 Kg</p>		<p>Max 49.5 Kg</p>
<p>75 Kg</p>		<p>Max 54.5 Kg</p>
<p>80 Kg ></p>		<p>Max 59.5 Kg</p>

(FR) Vérifier que la boule d'attelage est exempte de poussière ou d'huile, et qu'elle est en bon état. Certains fabricants protègent leurs boules d'attelage à l'aide d'un revêtement peinture. Si le porte-vélos ne se monte pas correctement, annuler l'opération et prendre contact auprès d'un revendeur Green Valley.

(ES) Limpie el enganche antes de cada uso.

Comprobar que la bola de enganche esté libre de polvo o aceite y que esté en buen estado. Algunos fabricantes protegen sus bolas de enganche con un revestimiento de pintura.

Si el portabicicletas no se monta correctamente, cancelar la operación y ponerse en contacto con un detallista Green Valley.

(IT) Verificare che il gancio traino sia pulito ed in buono stato.

Alcuni produttori di gancio traino proteggono il loro gancio di traino con della vernice, il suo spessore potrebbe compromettere il montaggio, nel caso eliminarla.

In caso di problemi di montaggio, contattare il distributore Green Valley.

(GB) Check that the tow ball is free of dust or oil and is in good condition.

Some manufacturers protect their towballs with a paint coating.

If the carrier does not fit properly, cancel the operation and contact a Green Valley dealer.

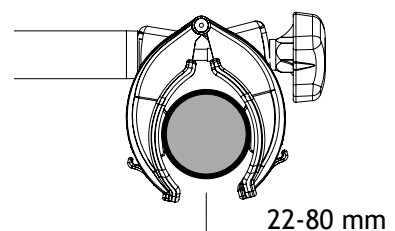
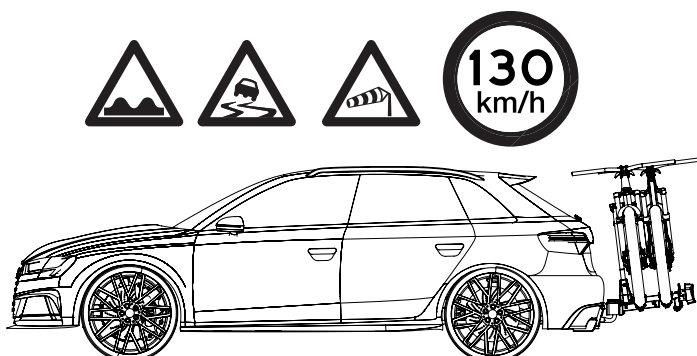
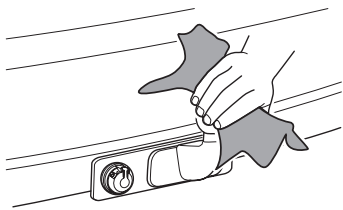
(IT) Prüfen Sie, ob die Kugelstange der Kupplung sauber und in gutem Zustand ist.

Einige Hersteller von Anhängervorrichtungen schützen ihre Anhängervorrichtungen mit einer Farbe, deren Dicke die Montage beeinträchtigen kann; entfernen Sie diese gegebenenfalls. Bei Montageproblemen wenden Sie sich bitte an Ihren Green Valley-Händler.

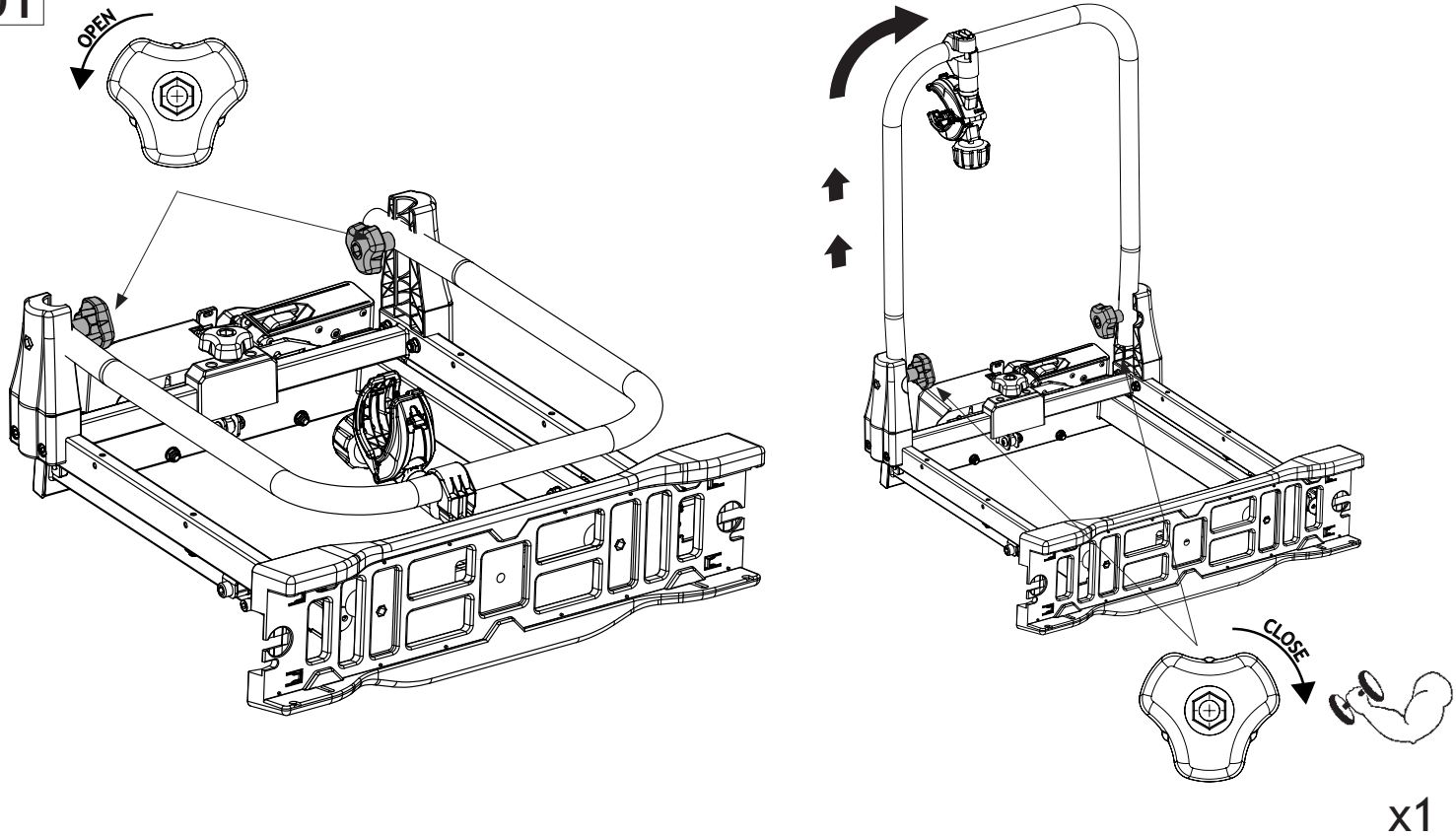
(PL) Sprawdź czy kula haka nie jest zabrudzona, zwłaszcza smarem i czy jest w dobrym stanie.

Niektórzy producenci zabezpieczają kule powłoką lakierniczą.

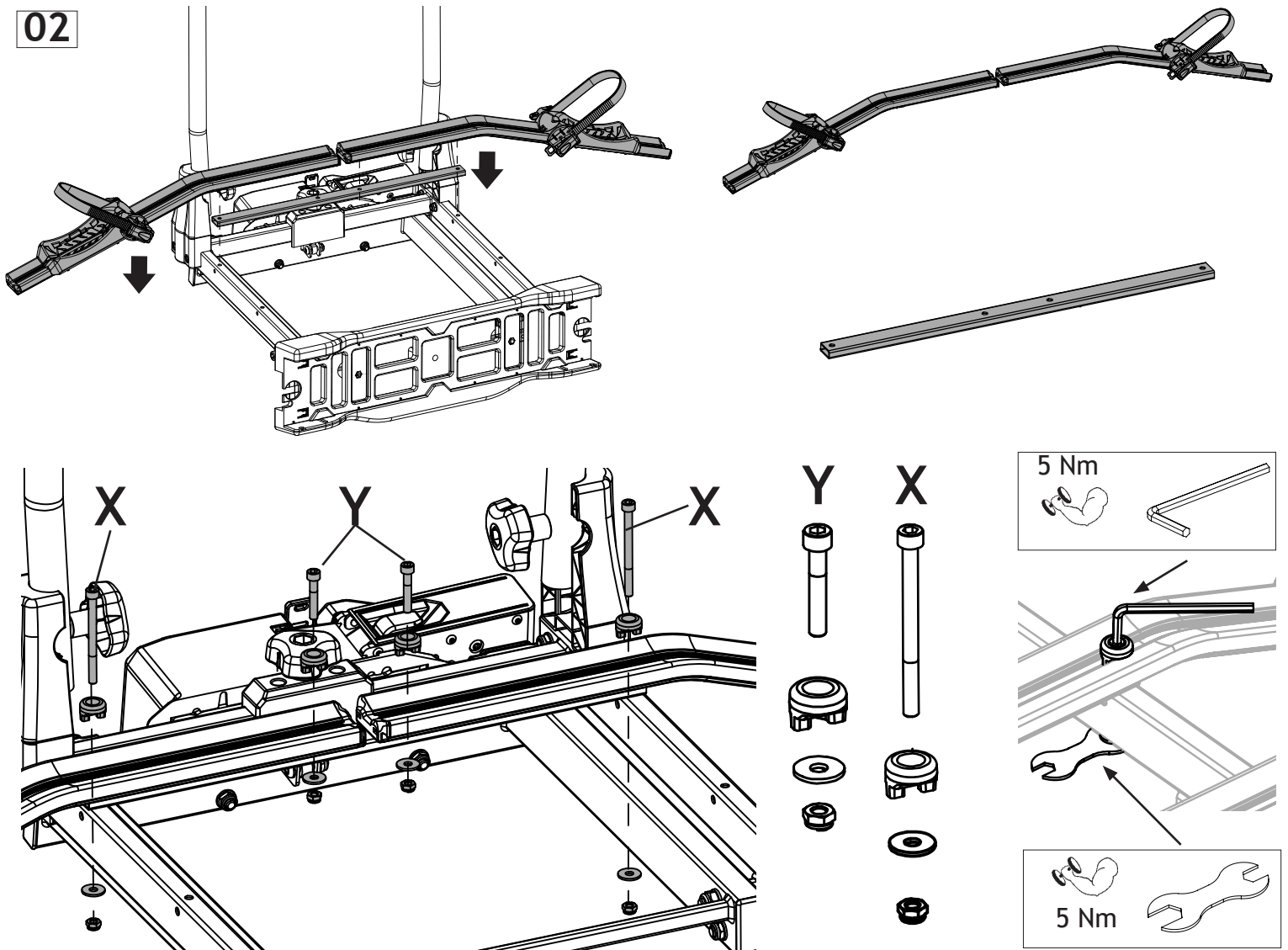
Jeśli bagażnik nie pasuje poprawnie, wstrzymaj się z montażem i skontaktuj z przedstawicielem Green Valley.



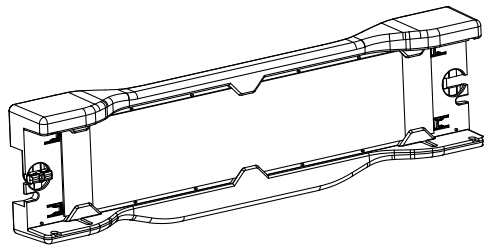
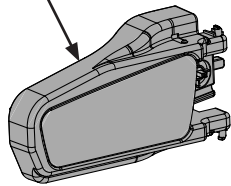
01



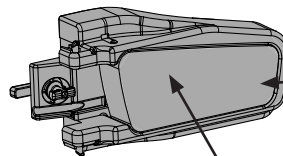
02



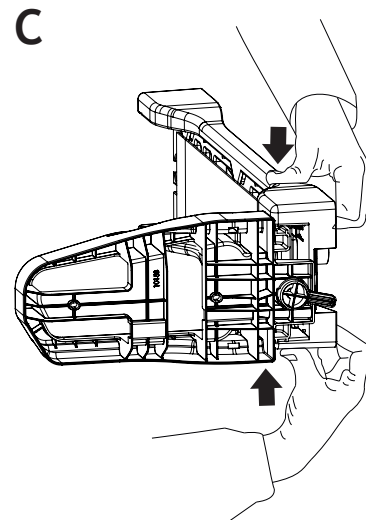
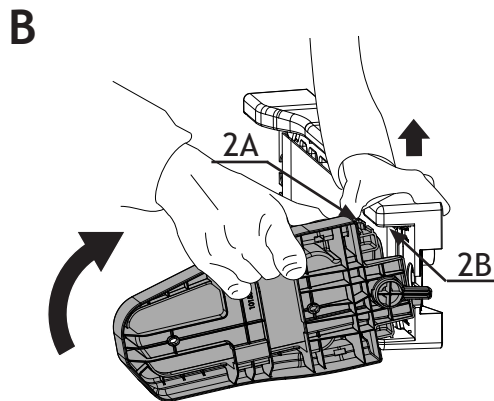
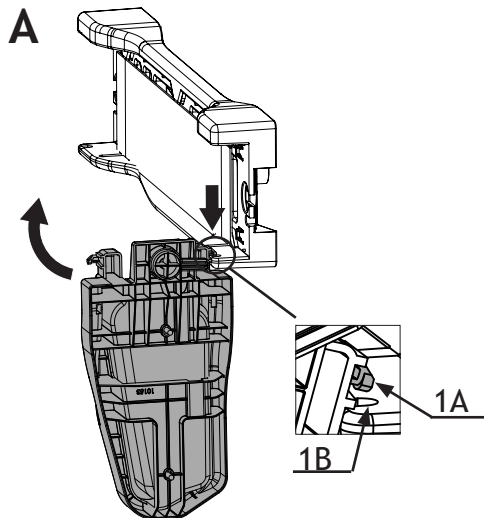
10154



10153



(FR) Feu de recul
(ES) Luz de marcha atrás
(PT) Luz de inversão de marcha
(IT) Luce di retromarcia
(GB) Reversing light
(DE) Rückfahrcheinwerfer



(FR) Insérez la goupille 1A dans le trou 1B du support de la plaque d'immatriculation, tournez le support de la lampe de façon à ce que la goupille 2A soit insérée dans le trou 2B (image B), si nécessaire, tirez légèrement sur le support de la plaque d'immatriculation, une fois en position, pousser sur le support de la plaque d'immatriculation comme indiqué sur l'image C de façon à ce que les goupilles s'enclenchent.

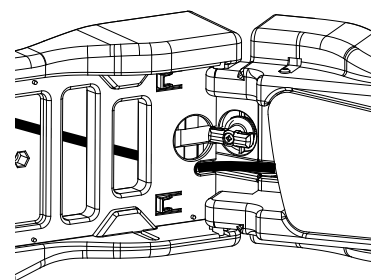
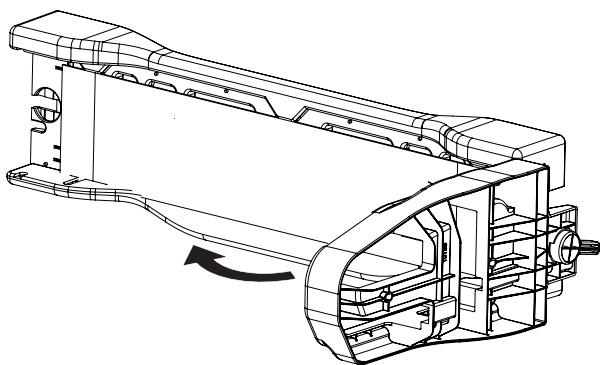
(ES) Inserte el pasador 1A en el orificio 1B del soporte de la matrícula, gire el portalamparas de forma que el pasador 2A se inserte en el orificio 2B (imagen B), si es necesario, tire ligeramente del soporte de la matrícula, una vez en posición, empuje el soporte de la matrícula como se muestra en la imagen C para que los pasadores encajen.

(PT) Insira o pino 1A no furo 1B do suporte da placa de carro, gire o suporte da lâmpada de modo que o pino 2A seja inserido no furo 2B (figura B), se necessário, puxe levemente o suporte da placa de carro, uma vez em posição, empurre o suporte da placa de carro como mostrado na figura C, de modo que os pinos encaixem.

(IT) Inserire il perno 1A nel foro 1B della staffa portatarga, ruotare il portalampara in modo che il perno 2A sia inserito nel foro 2B (figura B), se necessario tirare leggermente la staffa portatarga, una volta in posizione, spingere la staffa portatarga come mostrato nella figura C in modo che i perni si aggancino.

(GB) Insert pin 1A into hole 1B of the license plate holder, turn the lamp holder so that pin 2A is inserted into hole 2B (picture B), if necessary, pull slightly on the license plate holder, once in position, push on the license plate holder as shown in picture C so that the pins engage.

(PL) Wsuń bolec 1A w otwór 1B w uchwycie tablicy rejestracyjnej, a następnie wsuń obudowę lampy tak aby bolec 2A znalazł się w otworze 2B. Jeśli to konieczne podciągnij lekko górną część uchwytu tablicy tak jak to pokazano na rysunku B i kiedy bolec znajdzie się w otworze ściśnij uchwyt tak jak na rysunku C aby bolce mogły działać jak zawiasy.



FR Attention au câble électrique.

ES Cuidado con el cable de la luz.

PT Cuidado com o cabo de luz.

IT Attenzione al cavo del fanale.

GB Watch out for the light cable.

PL Uwagaż na kabel oświetlenia.

(FR) Testez la bonne rotation de la lanterne, répétez l'opération pour la lanterne opposée.

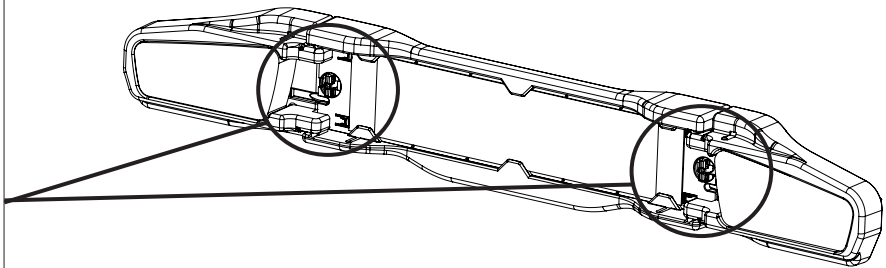
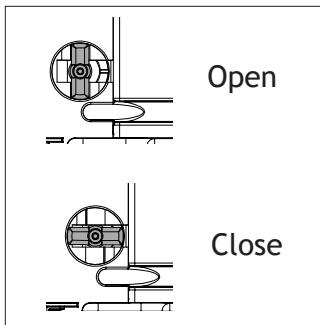
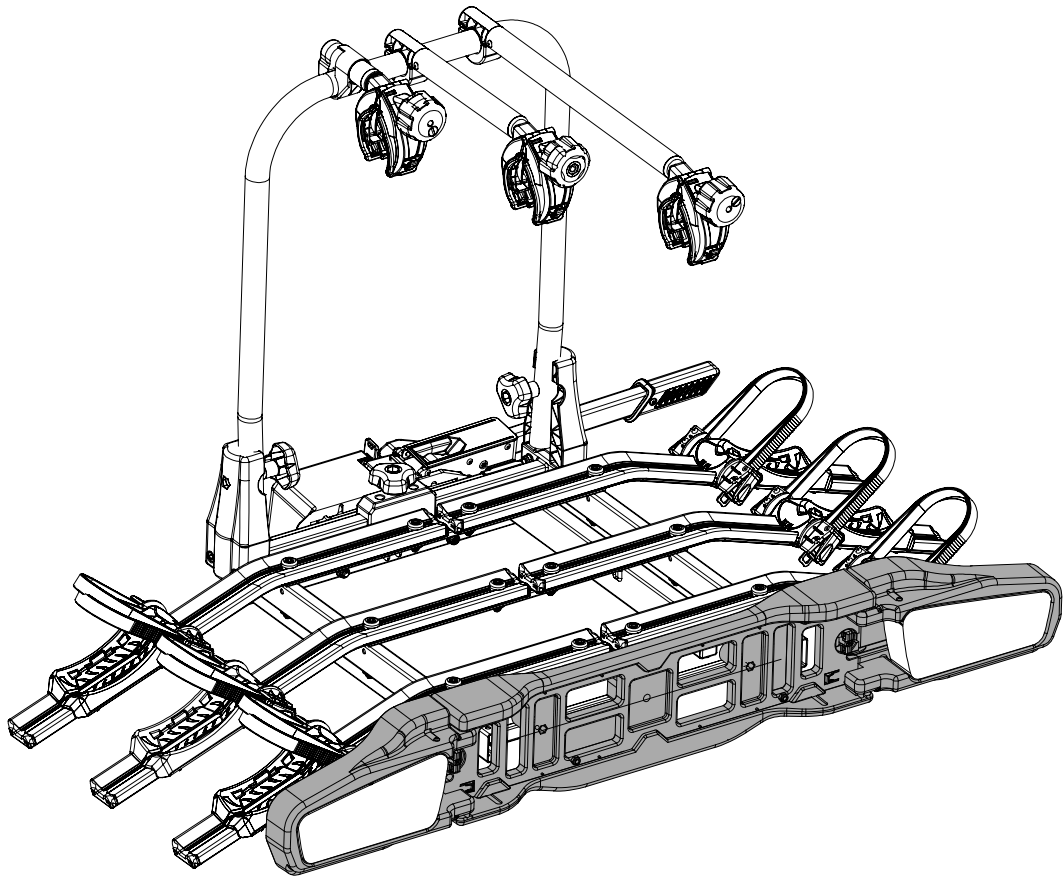
(ES) Compruebe la buena rotación de la linterna, repita la operación para la linterna opuesta.

(PT) Teste a boa rotação da lanterna, repita a operação para a lanterna oposta.

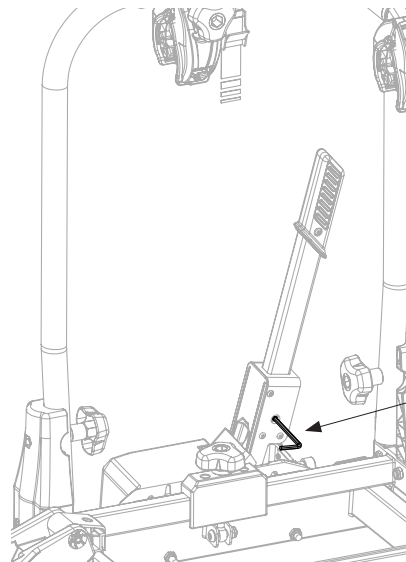
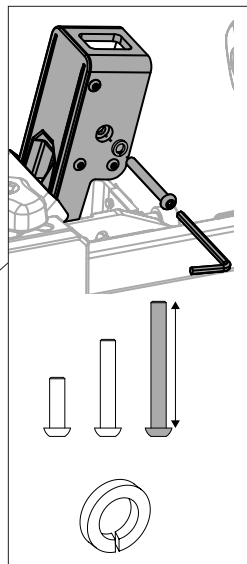
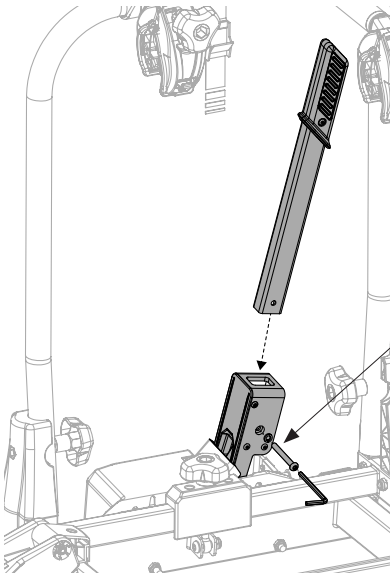
(IT) Testare la buona rotazione del fanale, ripetere l'operazione per il fanale opposto.

(GB) Test the good rotation of the light, repeat the operation for the opposite light.

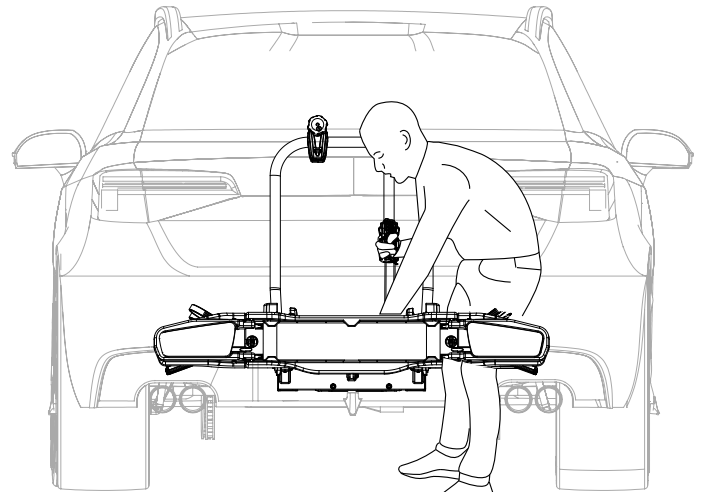
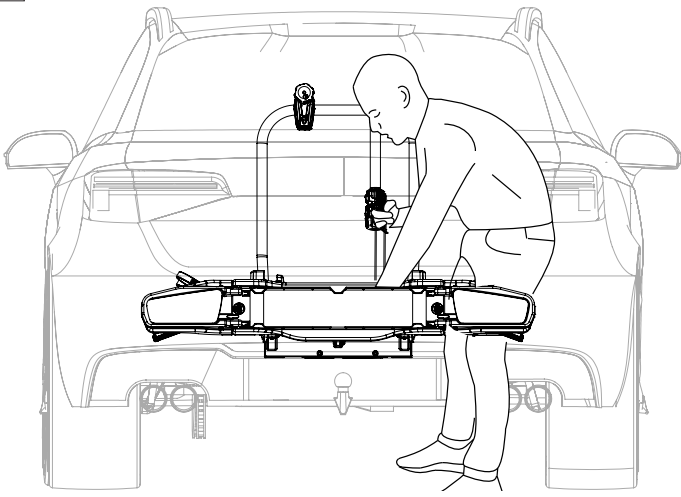
(PT) Sprawdź czy lampa odchyła się prawidłowo, a następnie powtórz operację z drugą lampą.



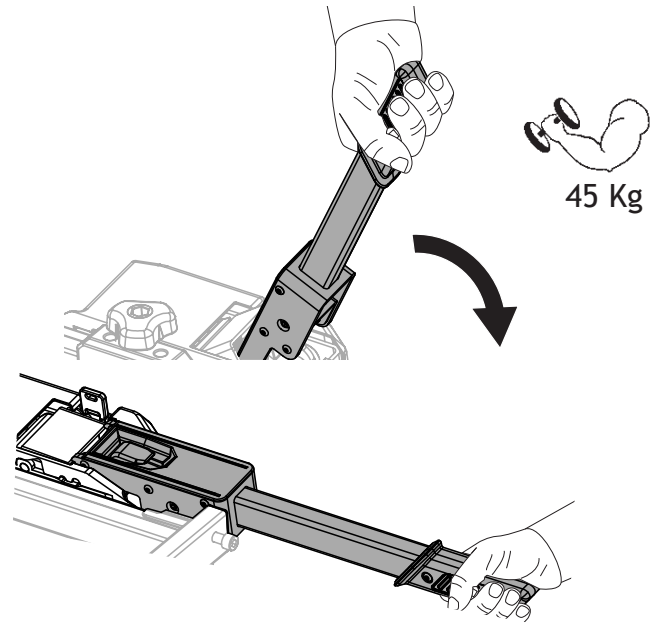
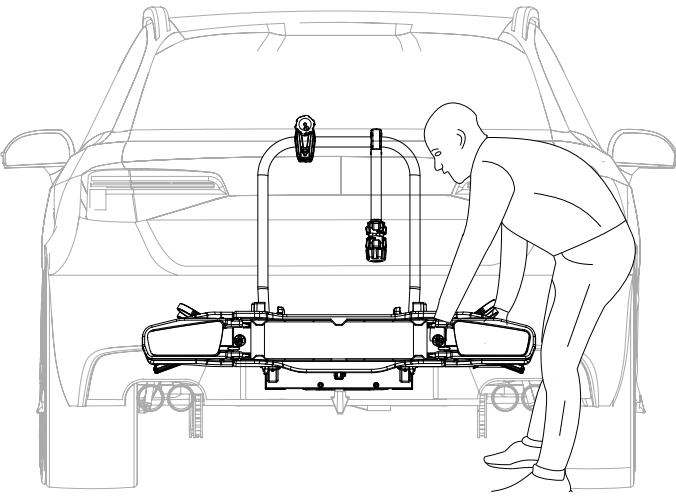
05



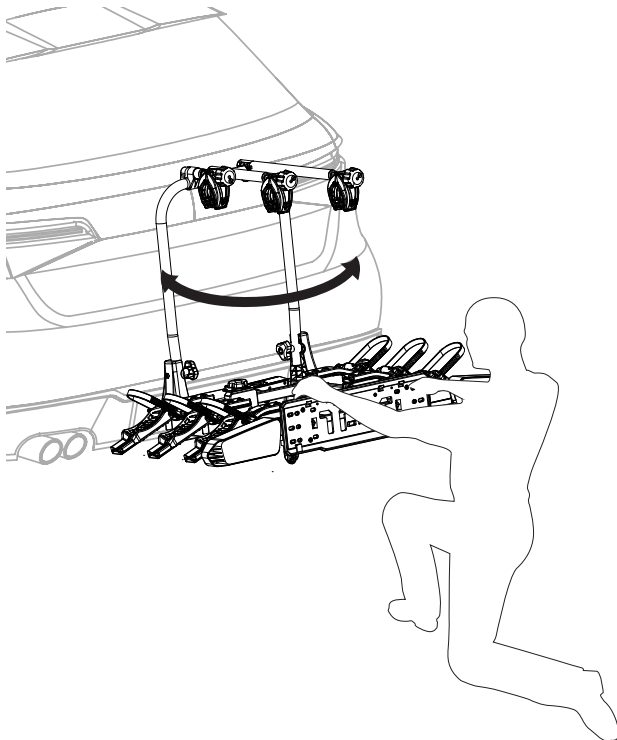
06



07



08



(FR) Vérifiez si le porte-vélo ne tourne pas, s'il est fixe, passez à l'étape 10, sinon passez à l'étape 09 pour régler le système de fixation.

(ES) Compruebe si el portabicicletas no gira, si está fijo, pase al paso 10, de lo contrario pase al paso 09 para ajustar el sistema de bloqueo.

(IT) Verificare se il prodotto non ruota, se il prodotto è fisso, procedere alla fase 10 altrimenti procedere alla fase 09, per effettuare la regolazione del sistema di chiusura.

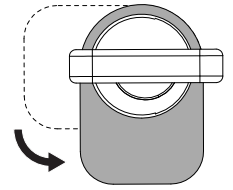
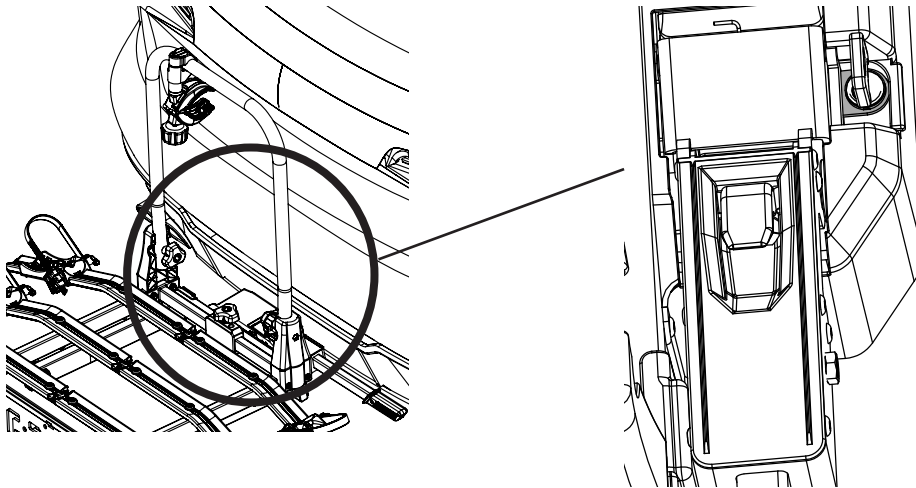
(EN) Check if the bike rack does not rotate, if the product is fixed, proceed to step 10 otherwise proceed to step 09 to adjust the locking system.

(DE) Prüfen Sie, ob sich der Fahrradträger nicht dreht. Wenn er fest ist, fahren Sie mit Schritt 10 fort, andernfalls fahren Sie mit Schritt 09 fort, um das Verriegelungssystem einzustellen.

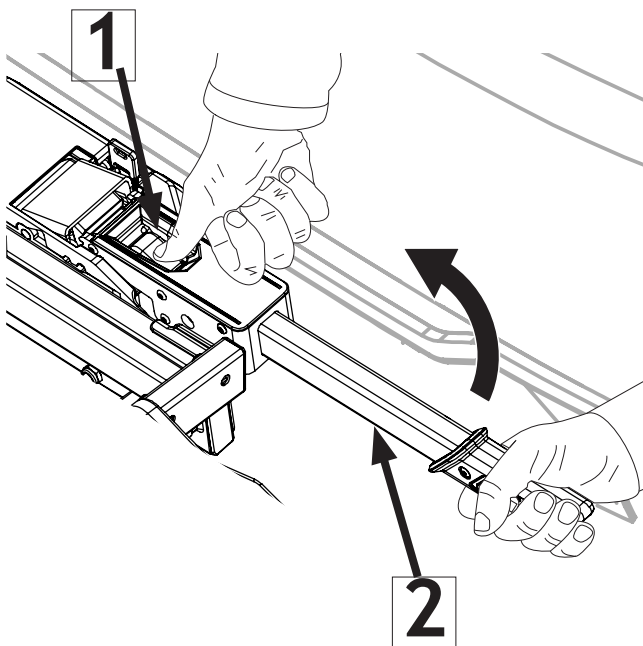
(PL) Sprawdź, czy bagażnik rowerowy nie obraca się. Jeśli jest dobrze zamocowany, przejdź do kroku 10, w przeciwnym razie przejdź do kroku 09 aby wyregulować urządzenie blokujące

Ouverture et réglage du système de fermeture - Apertura y ajuste del sistema de cierre -
 Apertura e regolazione del sistema di chiusura - Opening and adjusting the locking system -
 Öffnen und Einstellen des Schließsystems

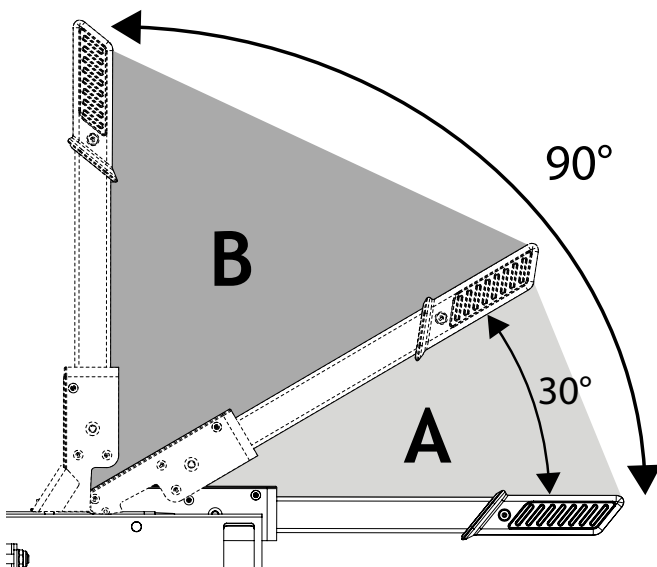
09



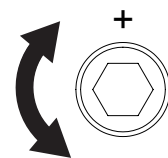
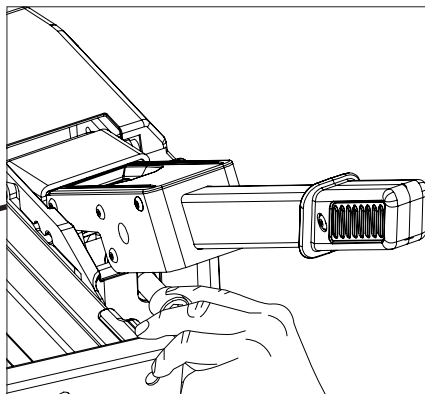
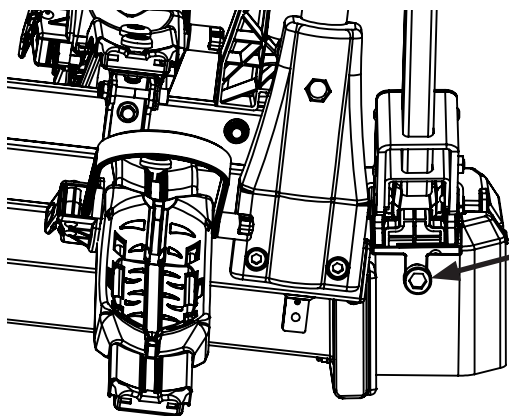
Ouverte
 Abierta
 Aperta
 Open
 Offen
 Otwarty



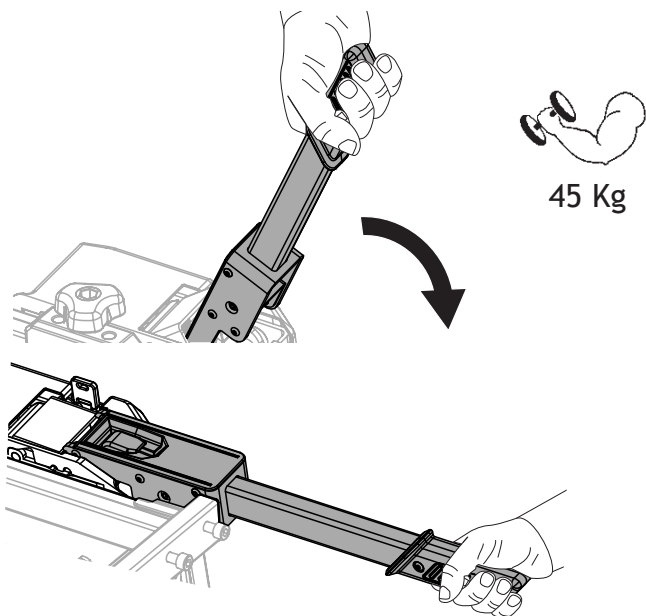
(FR) Appuyez sur le bouton 1 et soulevez simultanément le levier 2.
 (ES) Pulse el botón 1 y al mismo tiempo levante la palanca 2.
 (IT) Premere il pulsante 1 e simultaneamente sollevare la leva 2.
 (EN) Press button 1 and simultaneously lift lever 2.
 (DE) Taste 1 drücken und gleichzeitig Hebel 2 anheben.
 (PL) Naciśnij przycisk 1 i jednocześnie podnieś dźwignię 2.



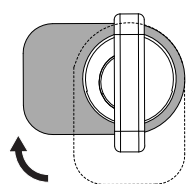
(FR) La course A identifie la course par laquelle le produit reste en position sur la boule, la course B est la course nécessaire pour désinstaller le produit.
 (ES) La carrera A identifica la carrera por la que el producto permanece en posición en la bola, la carrera B es la carrera necesaria para desinstalar el producto.
 (IT) La corsa A identifica la corsa entro la quale il prodotto rimane in posizione sulla sfera, la corsa B è la corsa necessaria per disinstallare il prodotto.
 (EN) Stroke A identifies the stroke by which the product remains in position on the ball, stroke B is the stroke required to uninstall the product.
 (DE) Hub A bezeichnet den Hub, mit dem das Produkt auf der Kugel verbleibt, Hub B ist der Hub, der erforderlich ist, um das Produkt zu demontieren.
 (PL) Skok A określa skok, przy którym bagażnik pozostaje jeszcze na kuli haka, skok B jest skokiem wymaganym do demontażu bagażnika.



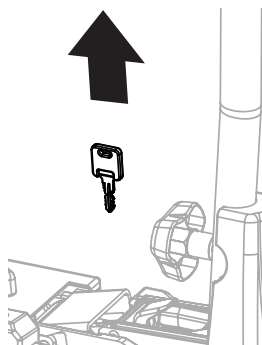
(FR) Pour augmenter la force de fermeture, tournez manuellement la vis d'1/4 de tour, puis abaissez le levier et vérifiez le serrage du produit, si nécessaire répétez l'opération jusqu'à trouver la fixation correcte.
 (ES) Para aumentar la fuerza de cierre, gire manualmente el tornillo 1/4 de vuelta, luego baje la palanca y compruebe la estanqueidad del producto, si es necesario repita la operación hasta encontrar la fijación correcta.
 (IT) Per aumentare la forza di chiusura, ruotare manualmente la vite di 1/4 di giro, poi abbassare la leva e verificare la tenuta del prodotto, se necessario ripetere l'operazione fino a trovare il corretto fissaggio.
 (GB) To increase the closing force, manually turn the screw by 1/4 turn, then lower the lever and check the tightness of the product, if necessary repeat the operation until the correct fixing is found.
 (DE) Um die Schließkraft zu erhöhen, drehen Sie die Schraube von Hand um 1/4 Umdrehung, senken Sie dann den Hebel ab und prüfen Sie die Dichtheit des Produkts, wiederholen Sie gegebenenfalls den Vorgang, bis die richtige Befestigung gefunden ist.
 (PL) Aby zwiększyć siłę zacisku należy przekręcić śrubę o 1/4 obrotu, a następnie opuścić dźwignię i sprawdzić czy siła jest wystarczająca żeby bagażnik nie poruszał się na boki. W razie potrzeby operację należy powtórzyć, aż do znalezienia prawidłowej sity zacisku.



FR Couleur Vert
 ES Color verde
 PT cor verde
 IT Colore verde
 EN Green colour
 DE Grüne Farbe
 PL Kolor zielony



FR Fermée
 ES Cerrada
 PT Fechado
 IT Chiusa
 EN Lock
 DE Geschlossen
 PL Zamknięty



(FR) Toujours verrouiller le produit même pour de courts trajets. Toujours retirer la clé.
 (ES) Bloquee siempre el portabicicletas, incluso para viajes cortos. Retire siempre la llave
 (IT) Chiudere sempre a chiave il prodotto anche per brevi spostamenti. Sfilare sempre la chiave.
 (EN) Always lock the product even for short trips. Always take out the key.
 (DE) Auch bei kurzen Strecken muss den Träger immer gesperrt sein. Ziehen Sie immer den Schlüssel ab.
 (PL) Produkt należy zawsze zamykać, nawet przy krótkim użytkowaniu. Zawsze wyjmuj klucz.

10

(FR) Fixez le câble électrique au cadre d'inclinaison à l'aide des 4 liens en plastique (X), le câble ne doit pas être pincé et ne doit pas toucher le sol.

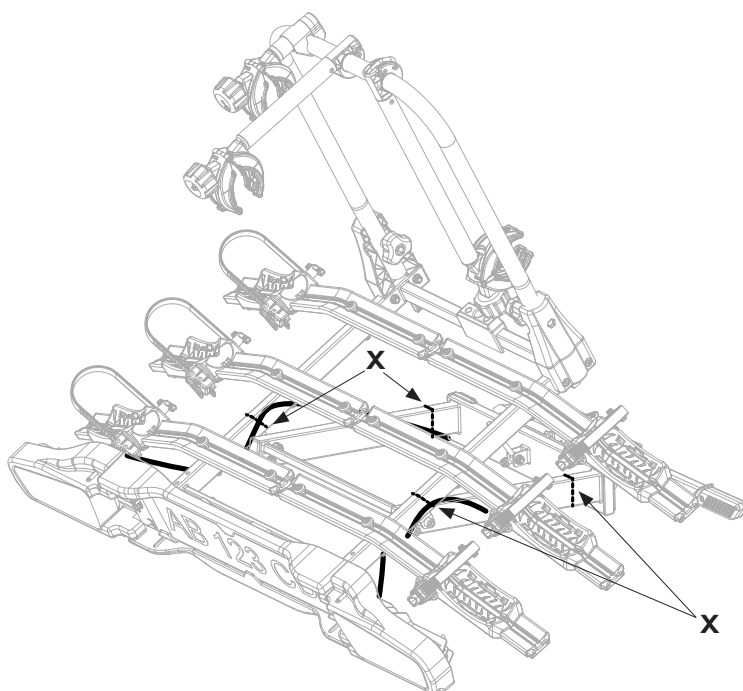
(ES) Fije el cable eléctrico al bastidor de inclinación utilizando las 4 bridas de plástico (X), el cable no debe quedar pinzado y no debe tocar el suelo.

(IT) Fissare il cavo elettrico al telaio basculante mediante le 4 fascette in plastica (X), il cavo non deve essere pizzicato e non deve toccare il suolo.

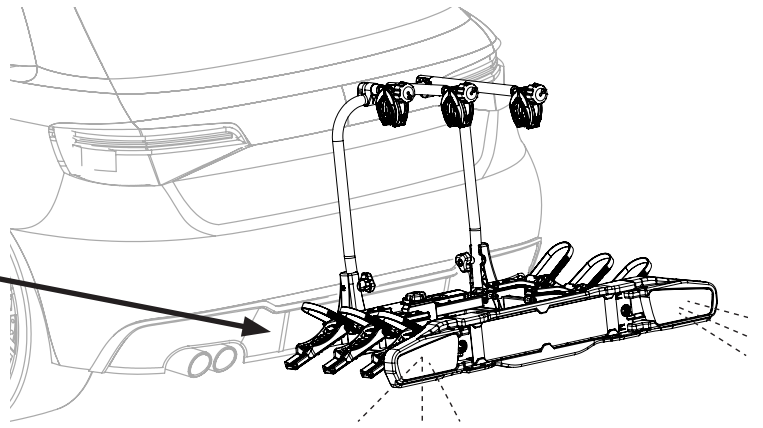
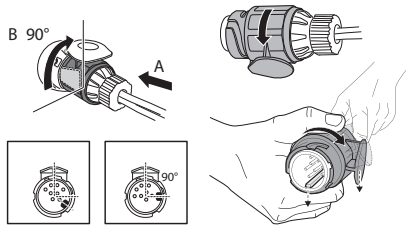
(EN) Secure the electrical cable to the tilt frame using the 4 plastic ties (X), the cable must not be pinched and must not touch the ground.

(DE) Sichern Sie das Stromkabel mit den 4 Kunststoffbindern (X) am Kipprahmen; das Kabel darf nicht gequetscht werden und nicht den Boden berühren.

(PL) Przymocować kabel elektryczny do ramy za pomocą 4 plastikowych opasek zaciskowych (X), kabel nie może być ściśnięty i nie może dotykać do podłoża.

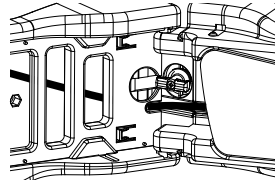
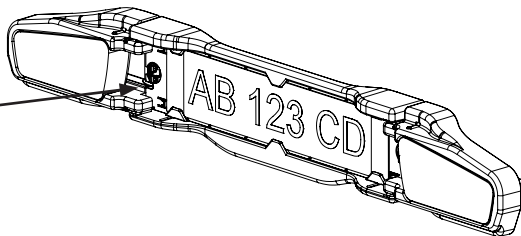
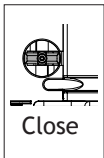
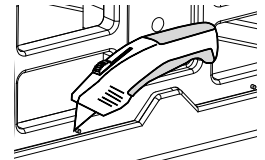
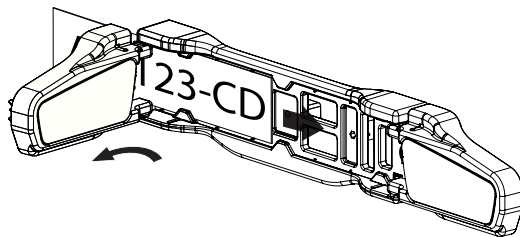
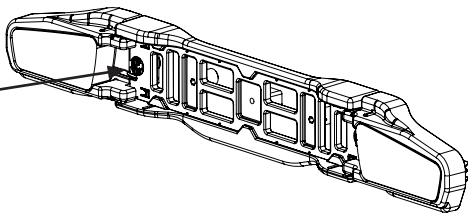
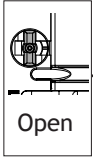


10



(FR) Vérifiez les feux arrière avant chaque utilisation.
 (ES) Verifique las luces traseras antes de cada uso.
 (IT) Testare le luci prima di ogni utilizzo.
 (EN) Check the rear lights before every use
 (DE) Hintere Beleuchtung vor jedem Gebrauch prüfen.
 (PL) Przed każdym użyciem bagażnika należy sprawdzić tylne światła.

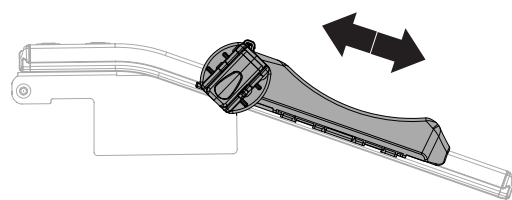
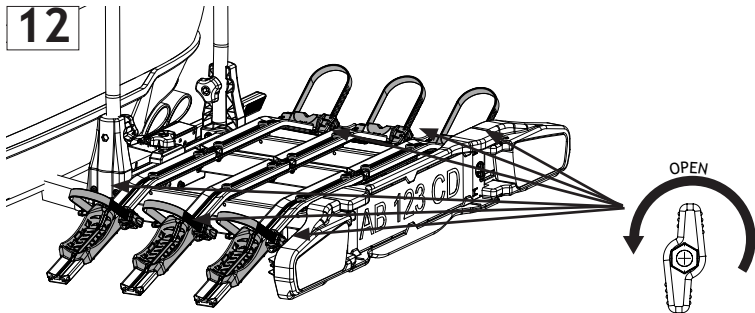
11



FR Attention au câble électrique.
 ES Cuidado con el cable de la luz.
 PT Cuidado com o cabo de luz.
 IT Attenzione al cavo del fanale.
 GB Watch out for the light cable.
 PL Uwagaż na kabel oświelenia.

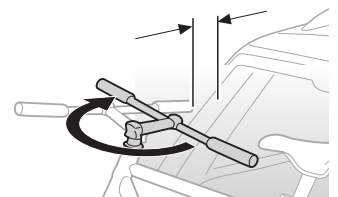
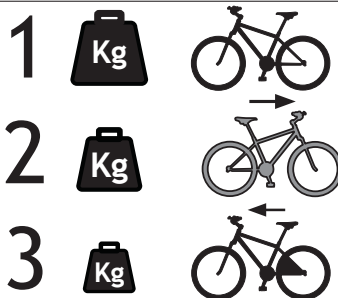
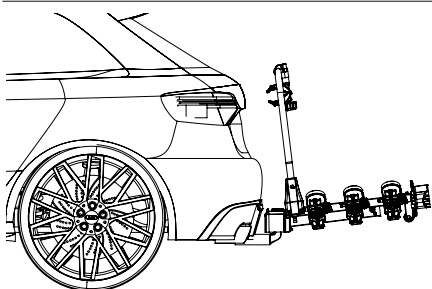
(FR) Veuillez noter que si votre plaque d'immatriculation ne s'insère pas dans la fente appropriée, il peut être nécessaire de couper les broches en plastique à l'aide d'un cutter.
 (ES) Atención: si su matrícula no encaja en la ranura correspondiente, puede ser necesario cortar los pasadores de plástico con un cúter.
 (IT) Attenzione, se la tua targa non entra nell'apposita sede, può essere necessario tagliare con un cutter i pin in plastica.
 (GB) Please note, if your license plate does not fit into the appropriate slot, you may need to cut the plastic pins with a cutter.
 (DE) Bitte beachten Sie: Wenn Ihr Nummernschild nicht in den entsprechenden Schlitz passt, kann es erforderlich sein, die Kunststoffstifte mit einem Cutter zu schneiden.
 (PL) Jeśli twoja tablica rejestracyjna nie pasuje do mocowań w listwie, być może będziesz musiał odciąć plastikowe kołki.

12

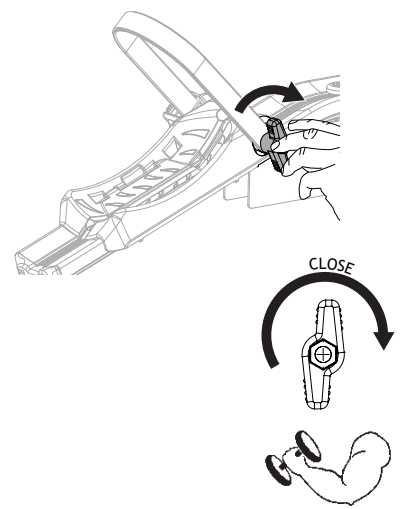
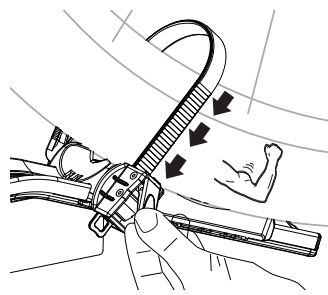
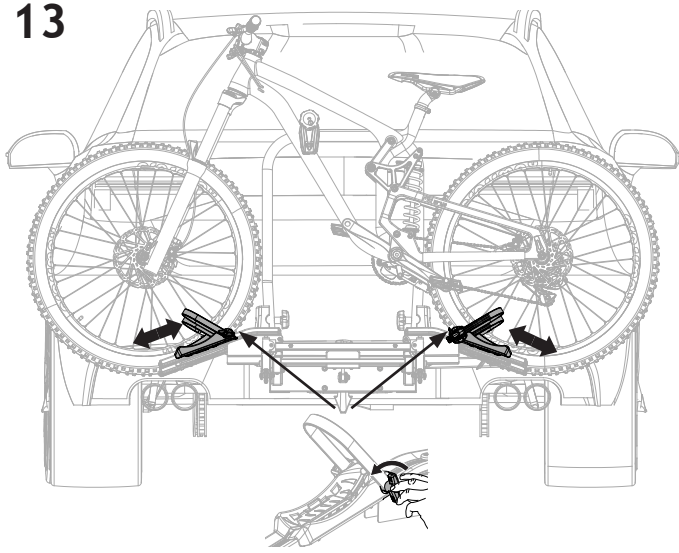


(FR) Dévissez le bouton près des supports de roue et ajustez-les à l'empattement correct, puis verrouillez-les à nouveau.
 (ES) Desenrosque el pomo situado junto a los soportes de las ruedas y ajústelos a la distancia entre ejes correcta, después vuelva a bloquearlos.
 (IT) Svitare il pomello in prossimità dei supporti ruota e regolarli al giusto interasse, poi bloccarli nuovamente.
 (GB) Unscrew the knob near the wheel supports and adjust them to the correct wheelbase, then lock them again.
 (DE) Lösen Sie den Knopf an den Radstützen, stellen Sie den Radstand ein und verriegeln Sie ihn wieder.
 (PL) Odkręć pokrętko przy podstawkach kół i wyreguluj je do właściwego rozstawu osi rowerów, a następnie ponownie je zablokuj.

x6



(FR) Toujours charger le vélo le plus lourd près de la porte, si vous avez 4 vélos, le plus léger doit être chargé dans la deuxième position.
 (ES) Cargue siempre cargue la bicicleta más pesada cerca de la puerta, si tiene 4 bicicletas, la más ligera debe cargarse en la segunda posición.
 (IT) Posizionare sempre la bicicletta più pesante verso il lato porta: se ci sono 4 biciclette la più leggera deve essere sistemata in seconda posizione.
 (EN) Always load the heaviest bike close to the door, if you have 4 bikes the lightest must be loaded in the second position.
 (DE) Das schwerste Fahrrad immer zur Türseite hinlegen: bei 4 Fahrrädern muss das leichteste in zweite Position gebracht werden.
 (PL) Cięższy rower umieszczaj zawsze bliżej tytu samochodu, jeśli przewożysz 4 rowery, to ten lżejszy powinien być umieszczony na szynie dalszej od samochodu.



FR Déverrouillez les supports de roue en dévissant le bouton (X), faites glisser les supports de roue sur le rail en les adaptant au vélo à transporter, une fois la position correcte trouvée, fixez la sangle puis revissez le bouton.

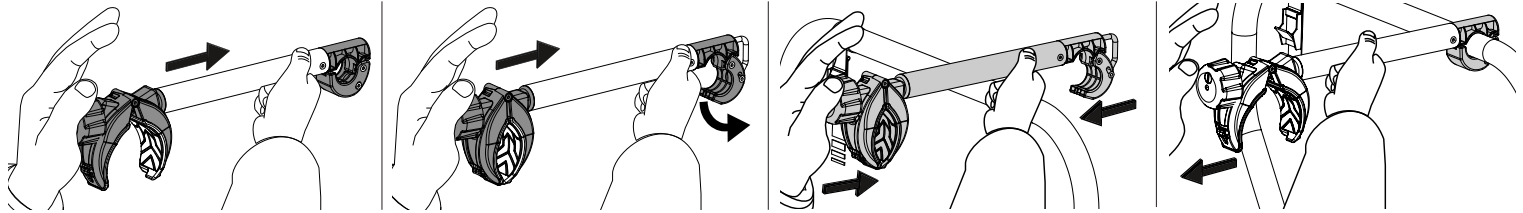
ES Suelte los soportes de rueda desenroscando el pomo (X), deslice los soportes de rueda sobre el rail adaptándolos a la bicicleta a transportar, una vez encontrada la posición correcta fije la correa y a continuación enrosque bien el pomo.

PT Desbloquear os apoios das rodas desapertando o botão (X), deslizar os apoios das rodas sobre o carril adaptando-os à bicicleta a ser transportada, uma vez encontrada a posição correcta apertar a correia e depois aparafusar o botão firmemente.

IT Sbloccare i supporti ruota svitando il pomello (X), fare scorrere i supporti ruota sul binario adattandoli alla bicicletta da trasportare, una volta trovata la corretta posizione fissare il cinghietto e poi avvitare forte il pomello.

EN Unlock the wheel supports by unscrewing the knob (X), slide the wheel supports onto the rail adapting them to the bike to be transported, once the correct position has been found fasten the strap and then screw the knob tight.

DE Lösen Sie die Radstützen, indem Sie den Knopf (X) abschrauben, schieben Sie die Radstützen auf die Schiene und passen Sie sie an das zu transportierende Fahrrad an; wenn Sie die richtige Position gefunden haben, befestigen Sie den Gurt und schrauben Sie dann den Knopf fest. **PL** Zwolnij wsporniki koła poprzez odkręcenie pokrętki (X), wsuń wsporniki koła na szynę dostosowując je do przewożonego roweru, po znalezieniu właściwej pozycji zapnij pasek, a następnie mocno przykręć pokrętło.



FR Dévissez la molette de quelques tours, puis appuyez sur la molette pour actionner la mâchoire arrière, plus vous dévissez la molette, plus la mâchoire s'ouvre. Positionnez le bras de verrouillage du vélo dans la position la plus appropriée en fonction de la forme du cadre du vélo, puis vissez le bouton pour serrer le collier de serrage du cadre sur le vélo.

ES Desenrosque el pomo unas vueltas y, a continuación, presione el pomo para accionar la mordaza trasera; cuanto más desenrosque el pomo, más se abrirá la mordaza. Coloque el brazo del portabicicletas en la posición más adecuada en función de la forma del cuadro de la bicicleta y, a continuación, enrosque el pomo para apretar la abrazadera del cuadro a la bicicleta.

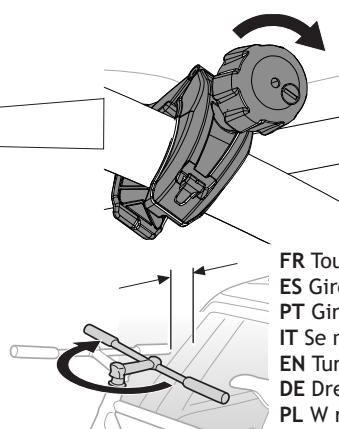
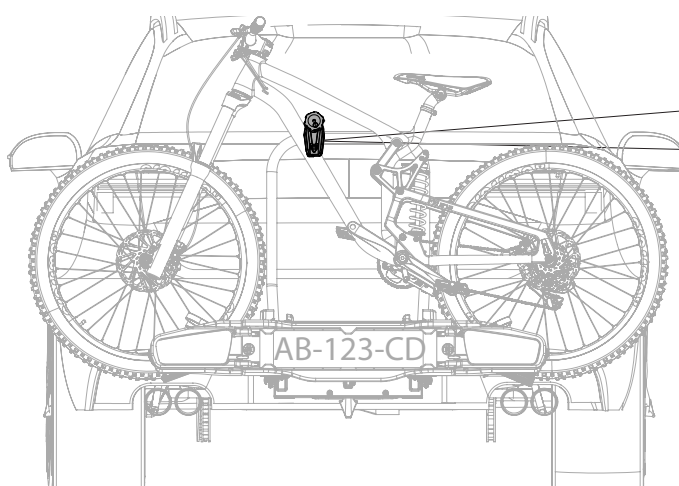
PT Desaparafusar o botão algumas voltas, depois pressionar o botão para operar a mandíbula traseira, quanto mais desapertar o botão, mais a mandíbula se abre. Posicione o braço de bloqueio da bicicleta na posição mais adequada, dependendo da forma do quadro da bicicleta, depois aparafuse o botão para apertar o grampo do quadro à bicicleta.

IT Svitare il pomello di qualche giro, poi premere il pomello stesso per comandare la ganascia posteriore, più si svita il pomello più si apre la ganascia. Posizionare il braccio blocca bici nella posizione più adatta a seconda della forma del telaio della bici, poi avvitare il pomello per serrare la pinza blocca telaio della bicicletta.

EN Unscrew the knob a few turns, then press the knob to operate the rear jaw, the more you unscrew the knob the more the jaw opens. Position the bike lock arm in the most suitable position depending on the shape of the bike frame, then screw the knob to tighten the frame clamp to the bike.

DE Lösen Sie den Knopf einige Umdrehungen und drücken Sie dann auf den Knopf, um die hintere Backe zu betätigen; je mehr Sie den Knopf lösen, desto mehr öffnet sich die Backe. Positionieren Sie den Arm des Fahrradschlosses in der am besten geeigneten Position je nach der Form des Fahrradrahmens und schrauben Sie dann den Knopf, um die Rahmenklemme am Fahrrad zu befestigen.

PL Odkręć pokrętło o kilka obrotów, następnie naciśnij pokrętło aby uruchomić tylną szczękę, im bardziej odkręcasz pokrętło tym bardziej otwiera się szczęka. Ustawić ramię blokady rowerowej w najbardziej odpowiedniej pozycji w zależności od kształtu ramy roweru, a następnie przykręcić pokrętło, aby dokręcić zacisk ramy do roweru.



Fermer
Cerca
Chiodere
Lock
Schloss
Zamek

FR Tournez le guidon de la bicyclette si nécessaire.

ES Gire el manillar de la bicicleta si es necesario.

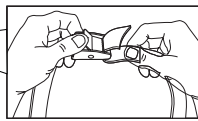
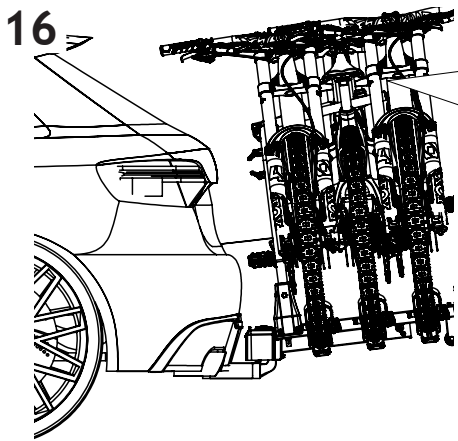
PT Girar o guiador da bicicleta, se necessário.

IT Se necessario ruotare il manubrio della bicicletta.

EN Turn the handlebars of the bicycle if necessary.

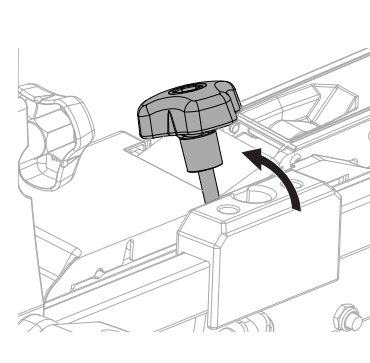
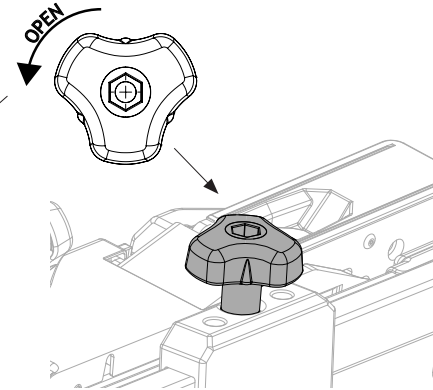
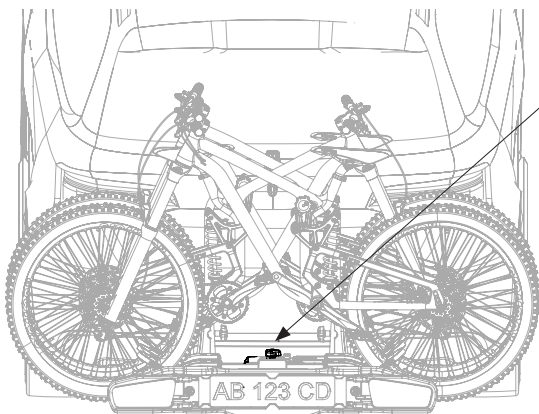
DE Drehen Sie den Lenker des Fahrrads, falls erforderlich.

PL W razie potrzeby obróć kierownicę roweru.

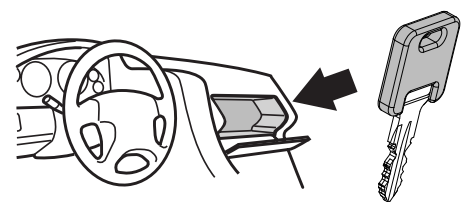
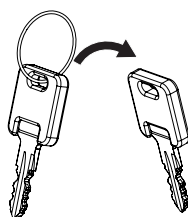
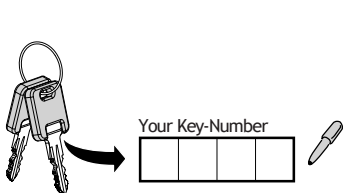
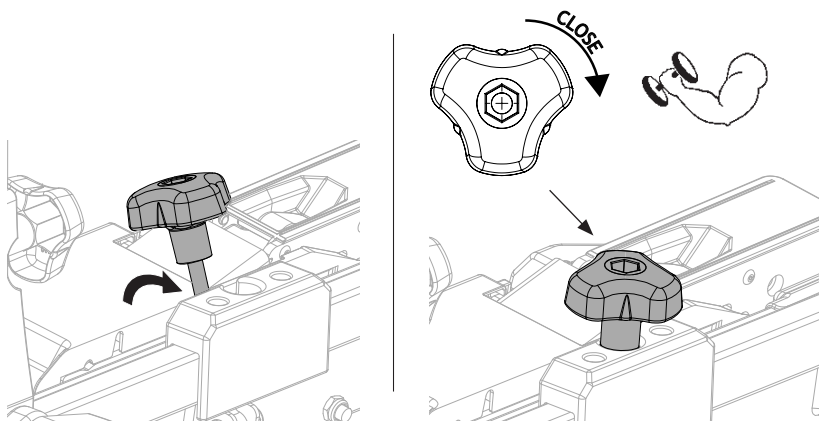
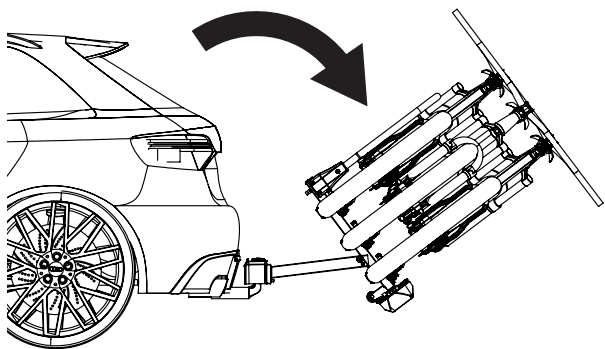


(FR) Votre sécurité est garantie par cette sangle. Elle empêche la perte des vélos. Fixez toujours les vélos (même en cas de parcours limité) avec la sangle de sécurité. Faire le tour des cadres de tous les vélos.
(ES) Su seguridad está garantizada mediante esta correa. Evita que se pierdan las bicicletas. Fije siempre las bicicletas (incluso en caso de recorridos cortos) con la correa de seguridad. Rodee los cuadros de todas las bicicletas.
(IT) La vostra sicurezza è garantita da questa cinghia che impedisce la perdita delle biciclette. Fissare sempre le biciclette (anche un tragitto corto) con la cinghia di sicurezza. Fissare la cinghia attorno al telaio di tutte le biciclette.
(GB) Your safety is guaranteed by this strap which prevents the loss of bicycles. Always secure your bicycles (even a short trip) with the safety belt. Fasten the strap around the frame of all bicycles.
(DE) Dieser Gurt garantiert Ihre Sicherheit, denn er verhindert, dass Fahrräder verloren gehen. Sichern Sie Fahrräder immer (auch auf kurzen Strecken) mit dem Sicherheitsgurt. Befestigen Sie den Gurt um den Rahmen aller Fahrräder.
(PL) Twoje bezpieczeństwo gwarantuje taśma, która zapobiega spadnięciu rowerów. Zawsze zabezpieczaj rowery (nawet na krótkich trasach) przy pomocy taśmy. Załóż ją wokół ram wszystkich rowerów.

15

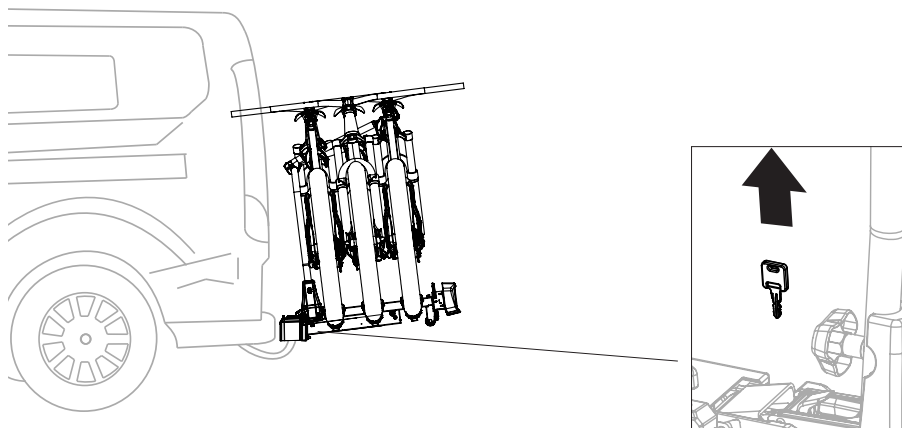


FR Pour incliner le produit et accéder au coffre de la voiture, dévissez le bouton placé au centre et déplacez-le de son siège, puis inclinez le produit en l'accompagnant jusqu'à la butée. Répétez l'étape inverse pour le remettre en place. Avant chaque utilisation, assurez-vous que le bouton est bien vissé.
ES Para inclinar el producto y acceder al maletero del coche, desenrosque el pomo del centro y muévalo de su sitio, después incline el producto caminando hasta el tope. Repite el paso inverso para volver a colocarlo en su sitio. Antes de cada uso, asegúrese de que el pomo esté bien enroscado.
PL Para inclinar o produto e aceder a bagageira do carro, desatarraxar o botão no centro e deslocá-lo do seu assento, depois inclinar o produto caminhando-o até à paragem. Repetir o passo inverso para voltar a colocá-lo no lugar. Antes de cada utilização, certificar-se de que o botão está bem aparafusado.
IT Per inclinare il prodotto e accedere al bagagliaio, svitare la manopola presente al centro e spostarla dalla sua sede, quindi inclinare il prodotto accompagnandolo fino all'arresto. Ripetere il passaggio inverso per rimetterlo in posizione. Prima di ogni utilizzo, accertarsi che la manopola sia ben avvitata.
DE Um das Produkt zu kippen und in den Kofferraum zu gelangen, schrauben Sie den Knopf in der Mitte ab und schieben Sie das Produkt vom Sitz weg, dann kippen Sie es mit der Hand bis zum Anschlag. Wiederholen Sie den umgekehrten Schritt, um es wieder in Position zu bringen. Vergewissern Sie sich vor jedem Gebrauch, dass der Knopf fest verschraubt ist.
PL Aby odchylić produkt i uzyskać dostęp do bagażnika samochodowego, odkręć pokrętło i przesunij je do przodu jak to pokazano na rysunku, a następnie odchyl produkt, aż do oporu. Postępuj odwrotnie, aby umieścić go z powrotem na miejscu. Przed każdym użyciem upewnij się, że pokrętło jest mocno dokręcone.

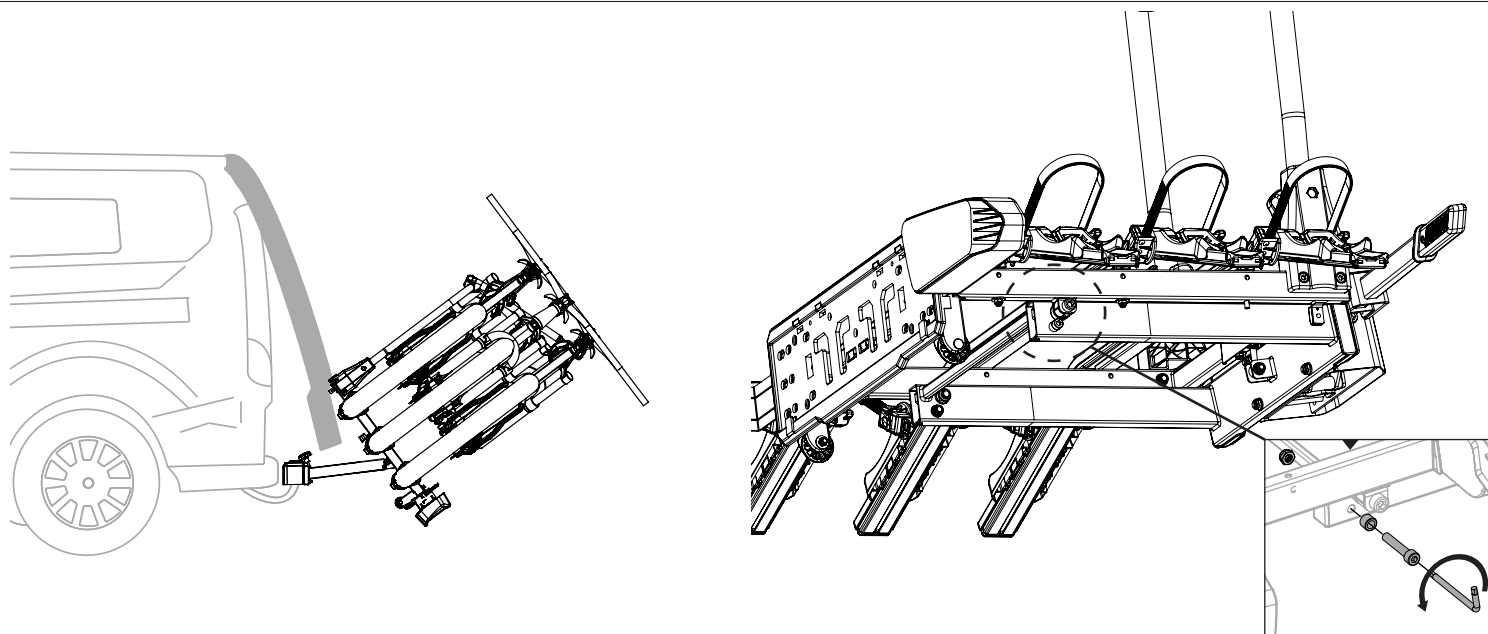


(FR) Divisez les clés et gardez un double dans le tableau de bord de la voiture.
(ES) Divide las llaves y guarda una copia en el salpicadero del coche
(IT) Dividere le chiavi e conservarne una copia nel cruscotto dell'auto
(EN) Split the keys and keep a copy in the car's dashboard.
(DE) Teilen Sie die Schlüssel auf und bewahren Sie eine Kopie im Armaturenbrett des Fahrzeugs auf.
(PL) Rozdziel kluczyki i zapasowy trzymaj w schowku samochodu.

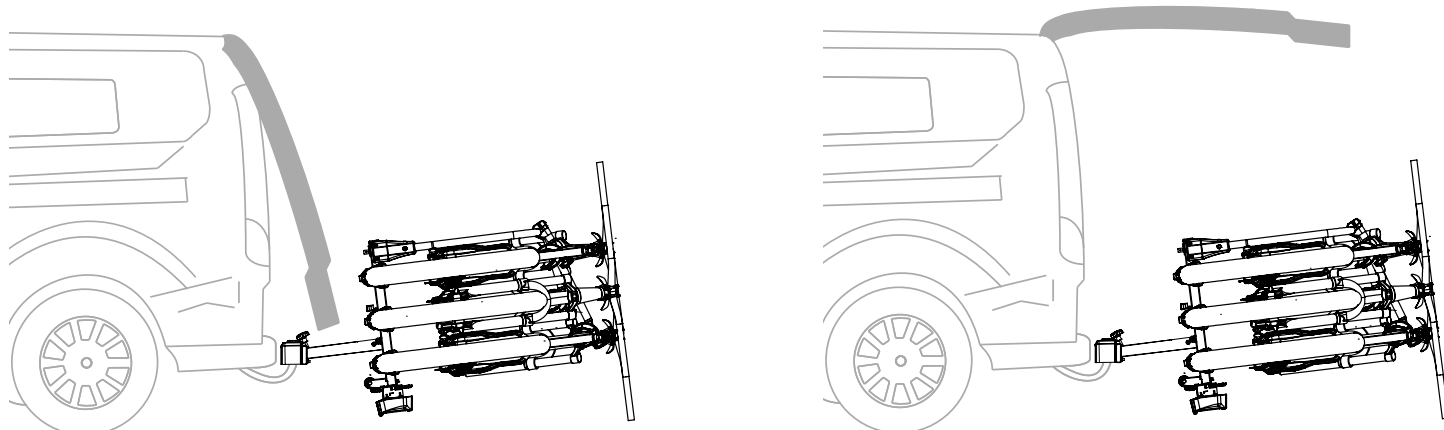
Uniquement pour Véhicules à hayon long - Sólo para vehículos con portón trasero largo
 Solo per Veicoli con portellone lungo - Only for Vehicles with long tailgate
 - Nur für Fahrzeuge mit langer Heckklappe - Tylko dla pojazdów z długą klapą tylną

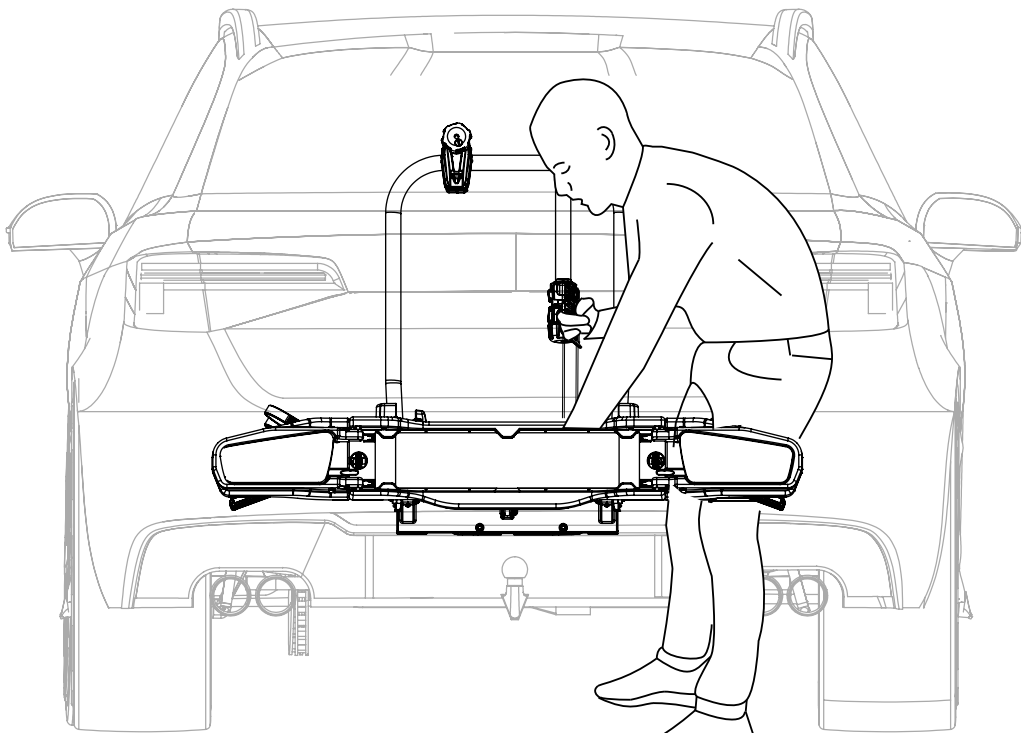
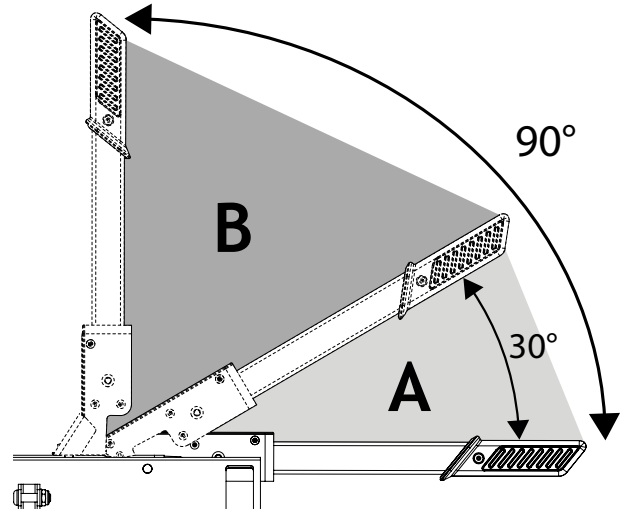
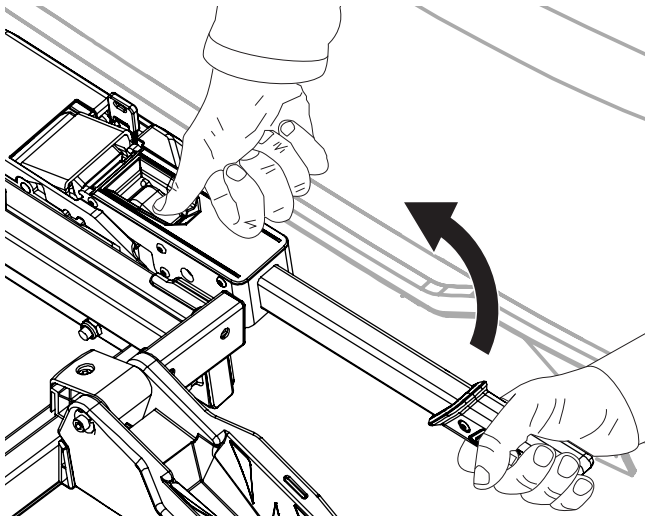
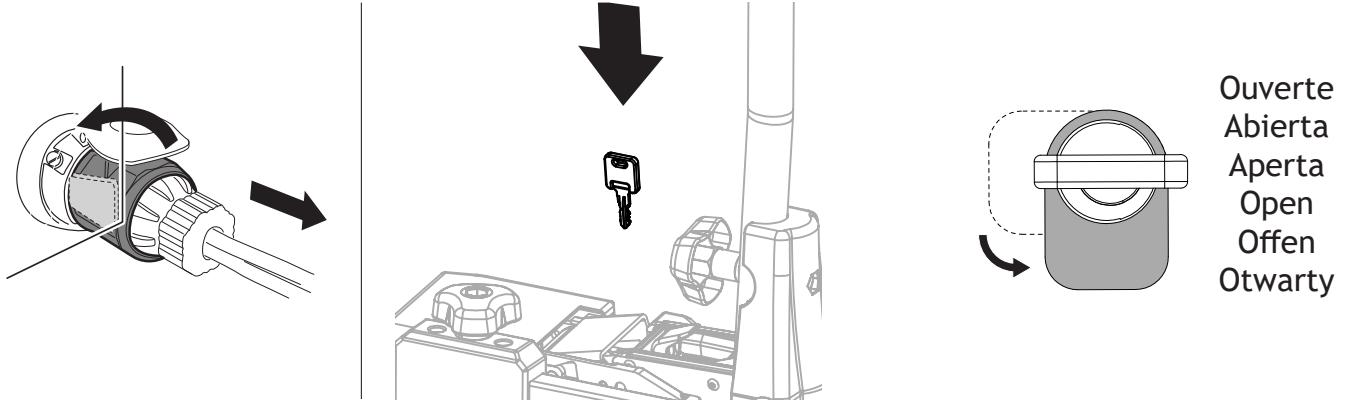


- (FR) Dans le cas d'un véhicule dont le hayon est long, retirez toujours la clé avant de l'ouvrir.
 (ES) En el caso de un vehículo con portón trasero largo, retire siempre la llave antes de abrirlo.
 (IT) In caso di veicolo con portellone lungo rimuovere sempre la chiave, prima di aprirlo.
 (EN) In the case of a vehicle with a long tailgate, always remove the key before opening it.
 (DE) Ziehen Sie bei Fahrzeugen mit einer langen Heckklappe immer den Schlüssel ab, bevor Sie die Klappe öffnen.
 (PL) W przypadku pojazdu z długą klapą tylną przed jej otwarciem należy zawsze wyjąć kluczyk.



- (FR) En retirant la butée de rotation, le produit peut être plus basculé, soutenir les vélos pour éviter tout dommage
 (ES) Al quitar el tope de rotación, el producto puede inclinarse más, acompañando apoyo a las bicicletas para evitar daños.
 (IT) Rimuovendo il fermo della rotazione, è possibile inclinare maggiormente il prodotto, accompagnare le bici per evitare danneggiamenti.
 (EN) By removing the rotation stop, you can tilt the product more, accompany the bikes to avoid damage.
 (DE) Durch Entfernen des Drehstopps kann das Produkt stärker gekippt werden, um Schäden an den Fahrrädern zu vermeiden.
 (PL) Poprzez usunięcie ogranicznika produkt może być bardziej odchylony co pomaga uniknąć uszkodzenia tylnej klapy.





Informations générales

- Green Valley décline toute responsabilité en cas de dommages corporels, de dommages matériels de biens mobiliers ou immobiliers, de perte de profit, ou de tout autre dommage ou perte résultant du montage ou de l'utilisation inappropriés du porte-vélos, notamment, mais sans s'y limiter, en cas de montage ou d'utilisation ne respectant pas les instructions d'assemblage ou de montage, ou toute autre instruction, écrite ou verbale, formulée par Green Valley ou un revendeur Green Valley.
- Le porte-vélos et l'ensemble des pièces qui le composent ne doivent en aucun cas être modifiés.
- Consultez votre revendeur Green Valley pour toute question relative au fonctionnement, à l'utilisation ou aux limites du porte-vélos. Veuillez également lire attentivement toutes les instructions et informations de garantie avant de monter et d'utiliser le porte-vélos.

Installation

- Reportez-vous aux instructions d'assemblage afin de contrôler la présence de tous les éléments requis.
- Lisez et suivez scrupuleusement les instructions d'assemblage et les recommandations fournies, le cas échéant. Procédez au montage de l'unité dans l'ordre indiqué, en commençant par l'étape 1, puis 2, 3, etc.
- Ne tentez en aucun cas d'installer le porte-vélos autrement que conformément aux instructions de montage.

Chargement

- Le poids de chargement maximal autorisé pour le portevélos, tel que spécifié dans les instructions d'assemblage, ne doit en aucun cas être dépassé. Par ailleurs, la charge maximale préconisée pour le véhicule lui-même a toujours priorité sur les spécifications indiquées dans les instructions d'assemblage. C'est toujours le poids maximal recommandé le plus faible qui s'applique, et qui ne doit en aucun cas être dépassé.
- Le poids maximal autorisé pour le porte-vélos, tel que spécifié dans les instructions d'assemblage, s'applique aux véhicules en mouvement comme à l'arrêt.
- Le chargement doit être correctement fixé. Notez que l'utilisation de tendeurs élastiques est strictement prohibée.
- Contrôlez le poids maximal autorisé par vélo indiqué dans les instructions de montage, et veillez à ne pas le dépasser.
- Lors du chargement de vélos sur un porte-vélos sur hayon arrière ou sur boule d'attelage, veillez à toujours placer les vélos les plus lourds et les plus volumineux du côté le plus près de la voiture. Le porte-vélos a été conçu pour des cadres de vélo standard. Il est strictement interdit de transporter des tandems à l'aide de ce porte-vélos. Contrôlez la taille de cadre de vélo maximale autorisée (diamètre), telle qu'indiquée dans les instructions de montage, et veillez à ne pas la dépasser.
- Pour les vélos dotés d'un cadre ou de fourches en carbone, consultez le fabricant ou le revendeur du vélo pour vous assurer de l'utilisation possible du porte-vélos.

Green Valley décline toute responsabilité quant à l'endommagement de cadres ou de fourches en carbone survenant lors du montage et/ou de l'utilisation du porte-vélos.

- Tous les éléments facilement démontables doivent être retirés avant le transport, notamment, mais sans s'y limiter, toute housse pour vélo, tout siège enfant, panier, cadenas (non fixes) ou toute pompe à air. Ces éléments pourraient en effet se détacher au cours du transport en raison de l'augmentation des vibrations et de la résistance à l'air, et constituer un danger pour les autres usagers de la route.
 - Si le véhicule est équipé d'une fonction d'ouverture automatique du coffre ou du hayon arrière, celle-ci doit impérativement être désactivée : le compartiment à bagages doit être ouvert manuellement en cas d'utilisation d'un porte-vélos sur hayon arrière, afin de ne pas endommager le véhicule et/ou le porte-vélos.
 - Si nécessaire, le chargement doit être complété avec les feux et signes d'avertissement appropriés, conformément à la législation locale en vigueur.
- Dans la catégorie des véhicules du premier type, approuvés après le 1er octobre 1998, le porte-vélos sur hayon arrière et/ ou le chargement ne doivent en aucun cas couvrir le troisième feu stop, qui doit pouvoir être visible à partir de : - 10 degrés à gauche et à droite de l'axe longitudinal du véhicule ; - 10 degrés au-dessus et 5 degrés en dessous de l'axe horizontal. Si ces mesures ne sont pas respectées, il est impératif d'installer un feu stop de remplacement. L'utilisation du porte-vélos doit en tout temps tenir compte de la législation nationale en vigueur.
- Conservez les instructions de montage ainsi que les consignes de sécurité et, le cas échéant, l'attestation de type ECE dans le véhicule équipé du porte-vélos.

Informations importantes relatives aux porte-vélos avec fixation sur boule d'attelage

- Les porte-vélos avec fixation sur boule d'attelage ne sont pas adaptés aux barres de remorquage en aluminium ou en GGG40 (fonte).
- La boule d'attelage ainsi que la partie cylindrique de la barre de remorquage, qui atteint 2 cm en-dessous de la boule, doivent toutes deux être en acier. Néanmoins, le support de boule d'attelage peut quant à lui être constitué d'aluminium.
- Le poids combiné du porte-vélos et du chargement ne doit en aucun cas dépasser la capacité de charge autorisée sur la boule d'attelage. Pour en savoir plus, consultez la plaque signalétique située en regard de la boule d'attelage ou le manuel du véhicule.
- Vérifiez toujours que la boule d'attelage est exempte de poussière ou d'huile, et qu'elle est en bon état. Certains fabricants protègent leurs boules d'attelage à l'aide d'un revêtement ou d'une feuille de métal. En raison de son impact négatif sur la friction et la stabilité, veillez à toujours retirer cette protection avant d'utiliser le porte-vélos.
- Veillez à contrôler le bon fonctionnement de l'ensemble des feux avant tout trajet. En cas d'utilisation du feu de brouillard du porte-vélos, vérifiez que son activation n'entraîne pas celle du feu de brouillard du véhicule. Celui-ci doit normalement s'éteindre automatiquement lorsque la fiche du porte-vélos est connectée. Vérifiez que c'est bien le cas.
- Si le porte-vélos se déplace au niveau de la boule d'attelage ou que la force de serrage est réduite lors de l'utilisation de la poignée de fixation, veillez à ajuster cette force conformément aux instructions de montage. Demandez conseil ou assistance à votre revendeur Green Valley local.
- Si le porte-vélos est équipé d'un mécanisme d'inclinaison permettant un accès aisé au coffre, assurez-vous que ce mécanisme est correctement verrouillé en position de transport avant tout trajet.
- Maintenez une distance de sécurité entre l'ensemble portevélos/vélos et le pot d'échappement, afin d'éviter tout dommage provoqués par la chaleur. Un pot d'échappement et/ou des gaz d'échappement chauds peuvent en effet endommager les composants du porte-vélos et/ou les vélos. Certains véhicules requièrent l'ajout d'un embout pour pot d'échappement. Consultez votre revendeur Green Valley en cas de doute concernant les exigences relatives à votre véhicule.

Informations importantes relatives aux porte-vélos sur hayon arrière

- Veillez à ne jamais monter un porte-vélos sur un véhicule équipé d'un spoiler arrière (même si ce véhicule est recommandé dans notre Guide d'achat Green Valley).
- Avant de monter le porte-vélos, consultez toujours les dernières recommandations relatives à votre véhicule dans notre Guide d'achat Green Valley, disponible sur www.Green Valley.com.
- De nouvelles recommandations ou mises à jour peuvent avoir été publiées pour votre véhicule depuis la parution de ces instructions. Il existe plusieurs raisons pour qu'un véhicule ne figure pas dans notre Guide d'achat Green Valley : le véhicule est équipé d'un spoiler en plastique/fragile/ volumineux ; le véhicule est équipé d'un hayon arrière en plastique/ verre ou en deux parties ; les constructeurs automobiles n'autorisent pas le montage de porte-vélos sur le hayon arrière ; votre véhicule vient d'être commercialisé (depuis moins de six mois). Les informations les plus récentes à ce sujet sont disponibles sur notre site, à l'adresse www.Green Valley.com.
- Les constructeurs automobiles commercialisent leurs modèles avec des options différentes selon les pays (une partie chromée ou un spoiler peut être, par exemple, ajouté au hayon arrière). Il n'est pas possible d'installer de porte-vélos sur les hayons arrière de ces véhicules, même s'ils sont recommandés dans ce Guide d'achat Green Valley.
- Green Valley décline toute responsabilité en cas de dommage ou de perte résultant de l'utilisation d'informations fournies dans le Guide d'achat Green Valley, qui se trouveraient être incomplètes ou obsolètes en raison de caractéristiques automobiles spécifiques à une région.
- Notez qu'il peut être impossible d'utiliser l'essuie-glace arrière en cas d'utilisation d'un porte-vélos sur hayon arrière. Veillez par conséquent à désactiver cette fonction (par exemple, en retirant le fusible ; voir le manuel du véhicule) ou à retirer l'essuie-glace. Sur les véhicules disposant de l'activation automatique de l'essuie-glace arrière, cette fonction doit être entièrement déconnectée en cas d'utilisation d'un porte-vélos sur hayon arrière.
- Demandez assistance à votre concessionnaire ou garage automobile.
- Veillez à toujours nettoyer la surface et les bords de la lunette et du hayon arrière avant d'installer le porte-vélos.

En raison du risque d'endommagement du véhicule, il est interdit d'ouvrir le coffre lorsque le porte-vélos sur hayon est chargé. Le porte-vélos doit être déchargé avant d'ouvrir le coffre.

Réglementation et caractéristiques de conduite

- Contrôlez régulièrement la fixation du chargement.
- Il est de la seule responsabilité du conducteur de s'assurer du bon état du porte-vélos ainsi que de la bonne fixation de l'ensemble porte-vélos/chargement (même lorsque l'ensemble est installé par un tiers).
- Lors de chaque utilisation du porte-vélos, vérifiez qu'il est correctement installé après avoir parcouru une courte distance (50 km), puis à intervalles réguliers. En cas de bruit inhabituel, de déplacement du chargement et/ou du portevélos, d'un comportement inhabituel du véhicule ou de tout autre détail inhabituel, arrêtez-vous afin de contrôler la fixation du porte-vélos et du chargement, conformément aux instructions de montage.
- L'utilisation d'un porte-vélos peut entraîner l'augmentation de la longueur et/ou de la hauteur totale du véhicule. Les vélos eux-mêmes peuvent accroître la largeur et la hauteur totale du véhicule. Soyez particulièrement vigilant lors des marches arrière et/ou lors de l'entrée dans les garages ou les ferries, entre autres.
- Ne laissez pas la charge dépasser les réglementations nationales en matière de largeur du véhicule. Pour des raisons de sécurité, le groupe Green Valley recommande de ne pas transporter de charges plus larges que la largeur du véhicule.
- Remplacez immédiatement tout composant endommagé ou usé. Lors du transport, tous les leviers, boulons et/ou écrous doivent être serrés conformément aux instructions de montage. Les porte-vélos fixés à l'aide d'un verrou doivent toujours être en position verrouillée. Il est également impératif de retirer les clés afin de les conserver dans le véhicule lors du transport.
- Notez que l'utilisation d'un porte-vélos peut altérer les caractéristiques de conduite et de freinage du véhicule (y compris dans les virages) et le rendre sensible aux vents latéraux.
- Selon le modèle de porte-vélos choisi, les feux arrière peuvent être obstrués. Dans ce cas, et si le porte-vélos ne bénéficie pas de feux arrière intégrés, il est indispensable d'ajouter un système d'éclairage extérieur.
- Il peut également s'avérer nécessaire d'ajouter une plaque d'immatriculation, fixée à l'emplacement dédié sur le portevélos, conformément à la législation locale en vigueur.
- La vitesse du véhicule doit constamment être ajustée en fonction du chargement transporté et des conditions de route, telles que le type et la qualité de la route, les conditions météorologiques, l'intensité du trafic et les limitations de vitesse en vigueur, mais ne doit en aucun cas dépasser 130 km/h. Les limitations de vitesse applicables et l'ensemble de la législation routière en vigueur doivent toujours être observées.
- Roulez lentement sur les dos d'âne, à une vitesse maximum de 10 km/h.
- Notez que du bruit peut être induit par le vent lors du transport et que ce phénomène varie en fonction du véhicule et du chargement.
- Pour des raisons d'économie de carburant et d'impact environnemental ainsi que pour la sécurité des autres usagers de la route, le porte-vélos doit être retiré lorsqu'il n'est pas utilisé.

Entretien

- Nettoyez régulièrement le porte-vélos à l'eau chaude ou à l'aide de shampoing pour voiture, en particulier en cas d'utilisation du porte-vélos dans des régions côtières (en raison du sel) ou en hiver, lorsque les routes sont salées.
- Lubrifiez le mécanisme de couplage (à l'exception des surfaces en contact avec la surface de la boule d'attelage) ainsi que les composants amovibles du porte-vélos dès que cela s'avère nécessaire. Retirez le porte-vélos avant de passer sous un portique de lavage automatique.
- Une fois retiré, le porte-vélos doit être conservé dans un endroit sec et les composants doivent être correctement entreposés. Veillez également à nettoyer et à entretenir le porte-vélos conformément aux instructions.
- En cas d'usure ou de perte de composants, utilisez exclusivement des pièces de rechange Green Valley d'origine. Adressez-vous à votre revendeur ou à votre fabricant.
- Afin de recevoir les pièces de rechange rapidement et de gagner du temps, pensez à indiquer les informations produit pertinentes ainsi que les numéros de série lors de toute commande ou demande. Afin d'assurer un remplacement rapide de vos clés en cas de perte ou de dysfonctionnement, notez dès à présent le numéro figurant sur vos clés.

Información general

- Green Valley no asume responsabilidad alguna por las lesiones que puedan sufrir las personas, los daños en propiedades muebles o inmuebles, la pérdida de beneficios o cualquier otra pérdida o daños causados por el montaje o el uso inadecuado del portabicicletas, incluidos, aunque no de forma exclusiva, el montaje o el uso en conflicto con las instrucciones de ensamblaje, de montaje o de cualquier otro tipo que Green Valley o su distribuidor hayan proporcionado por escrito o verbalmente.
- El portabicicletas y sus piezas no pueden modificarse de forma alguna.
- Consulte al distribuidor de Green Valley si tiene alguna pregunta sobre el funcionamiento, el uso y los límites del portabicicletas. Lea atentamente todas las instrucciones así como la información de garantía antes de instalar el portabicicletas y utilizarlo.

Instalación

- Consulte las instrucciones de montaje para asegurarse de que dispone de todas las piezas necesarias del portabicicletas.
- Lea detenidamente las instrucciones de montaje y la lista de recomendaciones, si se incluye. Instale después la unidad en la secuencia correcta siguiendo los puntos 1, 2, 3, etc.
- No intente instalar el portabicicletas de ninguna otra forma que no sea la que se muestra en las instrucciones de montaje.

Carga

- No debe sobrepasarse la carga máxima del portabicicletas, según se especifica en las instrucciones de montaje. Además, la carga máxima recomendada para el propio vehículo siempre tiene prioridad sobre la carga especificada en las instrucciones de montaje. Siempre se aplica la carga máxima recomendada más baja y no debe sobrepasarse.
- La carga máxima para el portabicicletas, según se especifica en las instrucciones de montaje, se aplica a los vehículos en movimiento y también a los aparcados.
- La carga debe asegurarse con cuidado. No deben utilizarse correas elásticas.
- No supere el peso máximo por bicicleta especificado en las instrucciones de montaje.
- Cuando se cargan bicicletas en un portabicicletas de portón trasero o de bola de remolque, sitúe siempre las bicicletas más grandes y pesadas más cerca del automóvil, seguidas de las bicicletas de menor tamaño y peso.
- El portabicicletas se ha diseñado para transportar cuadros de bicicleta estándar; las bicicletas tándem no deben transportarse en él. Compruebe siempre el tamaño máximo de cuadro de bicicleta (diámetro) especificado en las instrucciones de montajes, y no lo supere.
- En el caso de las bicicletas con horquillas o cuadros de carbono, consulte siempre al fabricante o distribuidor de la bicicleta para comprobar que se puede utilizar el portabicicletas.
- Green Valley no asume responsabilidad alguna por los daños que pudieran sufrir las horquillas o los cuadros de carbono durante el montaje y/o uso del portabicicletas.
- Todas las piezas de las bicicletas que se puedan desmontar con facilidad deben retirarse antes del transporte, incluidas aunque no de forma exclusiva, las fundas de bicicleta, los asientos para niños, las cestas, los candados (si no están montados de forma permanente) y las bombas de aire. Estas piezas pueden soltarse durante el transporte debido a la mayor resistencia al aire y las vibraciones, y constituir un peligro para otros usuarios de la carretera.
- Si el vehículo cuenta con una función de apertura automática del maletero o portón trasero, debe desactivarse y el compartimento del equipaje debe abrirse manualmente cuando el portabicicletas de montaje trasero esté instalado para así evitar daños en el vehículo, en el portabicicletas o en ambos.
- Si es necesario, la carga debe contar con las luces y señales de advertencia adecuadas de conformidad con la legislación local.
- En el caso de los vehículos homologados después del 1 de octubre de 1998, el portabicicletas o la carga montados en la parte trasera no deben tapar la tercera luz de freno. Esta luz debe ser visible desde: - 10 grados a la izquierda y a la derecha del eje longitudinal del vehículo - 10 grados por encima y 5 por debajo del eje horizontal Si no se cumplen estos límites, debe instalarse una luz de freno de reemplazo opcional. Debe tenerse en cuenta la legislación nacional cuando se utilice el portabicicletas.
- Conserve las instrucciones de montaje y de seguridad, y (si procede) el tipo de aprobación de la ECE en el vehículo donde tiene montado el portabicicletas.

- Información importante para los portabicicletas montados en la bola de remolque.
- El portabicicletas montado en la bola de remolque no es adecuado para bolas fabricadas totalmente en aluminio o GGG40 (hierro fundido).
 - La bola y la pieza cilíndrica de la barra que llega 2 cm por debajo de la bola deben ser de acero. No obstante, el soporte de la bola de remolque puede ser de aluminio.
 - El peso combinado del portabicicletas y la carga no debe superar la capacidad permitida para la bola de remolque. Consulte la información sobre la capacidad de la bola de remolque en una placa situada al lado de la bola o en el manual de instrucciones del vehículo.
 - Compruebe siempre que la bola de remolque esté limpia, no tenga aceite y no esté deteriorada. Algunos fabricantes cubren las bolas con un revestimiento o con papel de aluminio para protegerlas. Hay que quitar esta funda de protección antes de utilizar el portabicicletas ya que tiene un efecto negativo en la fricción y en la estabilidad.
 - Antes de ponerse en marcha hay que comprobar el funcionamiento de las luces. Cuando se utilicen luces antiniebla en el portabicicletas, compruebe que la luz antiniebla del vehículo no esté activada al mismo tiempo. Normalmente, la luz antiniebla del vehículo se apaga automáticamente cuando el vehículo detecta que el enchufe está conectado. Compruebe si este es el caso.
 - Si el portabicicletas se desplaza sobre la bola de remolque o si se reduce la fuerza de sujeción al manipular el asa de fijación, la fuerza de sujeción de la bola debe ajustarse de acuerdo con las instrucciones de montaje. Consulte a su distribuidor local de Green Valley para obtener ayuda.
 - Si el portabicicletas tiene un mecanismo de inclinación para facilitar el acceso al maletero, asegúrese de que dicho mecanismo está bien bloqueado en la posición de transporte cuando se desplace con el portabicicletas montado.
 - Mantenga un espacio de seguridad entre el portabicicletas/ bicicletas y el tubo de escape para evitar que el calor cause daños en el portabicicletas o en las bicicletas. El tubo de escape caliente o el humo que sale por él podría dañar las piezas del portabicicletas o las bicicletas En algunos modelos, se necesita una extensión del tubo de escape. Consulte a su distribuidor de Green Valley si tiene dudas sobre los requisitos que se aplican a su vehículo.

Información importante para los portabicicletas montados en el portón trasero

- No instale nunca el portabicicletas si su vehículo tiene un alerón trasero opcional/adicional (aunque el modelo de vehículo figure como recomendado en la guía del comprador de Green Valley, ver más abajo).
- Antes de montar el portabicicletas, compruebe siempre las recomendaciones más frecuentes para su vehículo en la guía del comprador de Green Valley de www.GreenValley.com.
- Es posible que se hayan añadido o actualizado las recomendaciones para su vehículo después de la fecha de publicación de estas instrucciones. Si su vehículo no aparece en la guía del comprador de Green Valley, puede deberse a varias cosas: El vehículo tiene un alerón grande/de plástico/poco resistente o El vehículo tiene un portón trasero de plástico o vidrio, o dividido o El fabricante del coche no permite el uso de portabicicletas montados en el portón o El vehículo se ha introducido recientemente en el mercado (hace menos de seis meses). Siempre podrá encontrar información actualizada en www.GreenValley.com.
- Los fabricantes de coches comercializan sus modelos de vehículos con distintas prestaciones según el país; por ejemplo, podrían añadir una pieza cromada o un alerón al portón trasero. Los portabicicletas del portón trasero no deben utilizarse en vehículos equipados con accesorios de este tipo, aunque el modelo esté aprobado en la guía del comprador de Green Valley.
- Green Valley no asume responsabilidad alguna por los daños o pérdidas causados por la falta de información o la existencia de datos no actualizados en la guía del comprador de Green Valley como resultado de las diferencias regionales en las prestaciones de los vehículos.
- Tenga en cuenta que si se instala un portabicicletas de portón trasero quizás no se pueda utilizar el limpiaparabrisas del portón. Habrá que desactivar la función de limpiaparabrisas (por ejemplo, quitando el fusible; compruebe el manual de instrucciones del vehículo) o quitar el limpiaparabrisas. En los vehículos con funcionamiento automático del limpiaparabrisas trasero, hay que desconectar esta función cuando se instale un portabicicletas de portón trasero. Consulte al concesionario o al taller para obtener ayuda.
- Limpie siempre la superficie y los bordes del portón trasero antes de montar el portabicicletas de portón trasero.
- Debido al riesgo existente de dañar el vehículo, no está permitida la apertura del maletero si el portabicicletas de portón trasero está montando con las bicicletas. Antes de abrir el maletero, debe haberse descargado el portabicicletas.

Normativas y características de conducción

- Compruebe con regularidad las sujeciones de la carga.
- El conductor del vehículo es el único responsable de comprobar que el portabicicletas está en buen estado y que tanto el portabicicletas como la carga están debidamente sujetos (aunque lo haya montado una tercera persona).
- Cada vez que utilice el portabicicletas, compruebe que está bien sujeto tras conducir una distancia corta (50 km) y a intervalos periódicos a partir de entonces. Si nota algún ruido fuera de lo normal, movimiento de la carga o del portabicicletas, comportamiento distinto del vehículo o cualquier otra cosa poco común, deténgase y compruebe que el portabicicletas y la carga están sujetos con seguridad según las instrucciones de montaje.
- La longitud y/o el peso total del vehículo puede incrementarse al instalar un portabicicletas. Las bicicletas también pueden aumentar la anchura y el peso total del vehículo. Tenga especial cuidado al conducir marcha atrás o al entrar en garajes, ferries, etc.
- No deje que la carga supere la normativa nacional en cuanto a la anchura del vehículo. Por razones de seguridad, Green Valley Group recomienda no llevar cargas más anchas que la anchura del vehículo.
- Sustituya inmediatamente las piezas del portabicicletas que estén deterioradas o gastadas. Durante el transporte, deben apretarse bien todas las palancas, pernos o tuercas de conformidad con las instrucciones de montaje.
- Los portabicicletas equipados con un cierre deben estar siempre en la posición de bloqueados. Las llaves se pueden quitar y guardar en el vehículo durante el transporte.
- Tenga en cuenta que las características de conducción y el comportamiento de frenado del vehículo (también en curvas) podrían cambiar y el que el vehículo podría verse afectado por ráfagas de viento laterales cuando el portabicicletas está instalado.
- En función del modelo de portabicicletas, las luces del portón trasero podrían quedar tapadas. Si este es el caso y el portabicicletas no tiene luces traseras incorporadas, debe instalarse una placa de luces externa.
- Se podría necesitar una placa de matrícula adicional, que deberá colocarse en la parte adecuada del portabicicletas de conformidad con la legislación local.
- La velocidad del vehículo debe ajustarse siempre a la carga que se transporta y a las condiciones de conducción en cada momento como, por ejemplo, el tipo de carretera, el estado de la misma, el viento, la intensidad del tráfico y los límites de velocidad aplicables, aunque en ningún caso debe superar los 130 km/h. Siempre deben respetarse los límites de velocidad aplicables y las demás normativas de tráfico.
- Conduzca lentamente cuando haya bandas reductoras de velocidad, máximo 10 km/h.
- Tenga en cuenta que el viento podría generar ruido durante el transporte, un ruido que variará según el vehículo y la carga.
- Por motivos de ahorro de combustible e impacto medioambiental, además de la seguridad de los demás usuarios de la carretera, el portabicicletas debe retirarse del vehículo cuando no se utilice.

Mantenimiento

- Limpie con regularidad el portabicicletas utilizando agua templada o champú para coche, especialmente cuando el portabicicletas se utilice, o se haya utilizado, en zonas costeras (efecto del agua salada) o durante los períodos en que se echa sal en las carreteras (invierno).
- Lubrique el mecanismo de acoplamiento (pero no las superficies que están en contacto con la superficie de la bola de remolque) y demás piezas móviles del portabicicletas cuando sea necesario.
- Retire el portabicicletas si va a utilizar un lavado automático de coches.
- Cuando se retira el portabicicletas del automóvil, hay que guardarlo en un lugar seco. Todos los componentes del portabicicletas deben guardarse de forma segura. No olvide limpiar y conservar el portabicicletas según las instrucciones.
- En caso de pérdida o desgaste de alguna pieza del portabicicletas, utilice únicamente repuestos genuinos Green Valley para sustituirlas. Puede adquirir los recambios en su distribuidor o en el fabricante.
- Para asegurarse de recibir los recambios rápidamente y evitar consultas que llevan mucho tiempo, facilite los detalles del producto y el número de serie cuando haga un pedido o realice una consulta.
- Para conseguir rápidamente una llave de repuesto en caso de pérdida o deterioro, aconsejamos anotar los números de la cerradura y de la llave que figuran en la llave

Aspetti generali

- Green Valley non si assume alcuna responsabilità per infortuni a persone, danni a beni mobili o fissi, perdita di profitto o qualsiasi altro danno o perdita causati da un montaggio o da un utilizzo errato del portabici, tra cui, a titolo esemplificativo, il montaggio e l'uso in conflitto con le istruzioni o con qualsiasi altra indicazione fornita in forma scritta oppure orale da Green Valley o da un rivenditore Green Valley.
- Il portabici e ogni sua parte non possono essere modificati in alcun modo.
- Contattare il rivenditore Green Valley in caso di domande sul funzionamento, sull'utilizzo e sui limiti del portabici. Leggere tutte le istruzioni e le informazioni sulla garanzia con attenzione prima di montare e utilizzare il portabici.

Montaggio

- Leggere le istruzioni di montaggio per assicurarsi che siano presenti tutte le parti necessarie del portabici.
- Leggere e studiare con attenzione le istruzioni di montaggio e la lista di raccomandazioni, se presente. Poi montare l'unità nella sequenza corretta rispettando l'ordine dei punti (1, 2, 3 e così via).
- Non tentare di montare il portabici in modo diverso rispetto a quello mostrato nelle istruzioni di montaggio.

Caricamento

- Non è consentito superare il carico massimo del portabici specificato nelle istruzioni di montaggio. Il carico massimo consigliato per il veicolo ha inoltre la priorità rispetto al carico specificato nelle istruzioni di montaggio. Applicare sempre il carico massimo inferiore indicato senza superarlo.
- Il carico massimo per il portabici, indicato nelle istruzioni di montaggio, si applica sia ai veicoli in movimento che ai veicoli parcheggiati.
- Il carico deve essere bloccato in modo sicuro. L'uso di cinghie elastiche non è consentito.
- Verificare e non superare il peso massimo per bicicletta indicato nelle istruzioni di montaggio.
- Nel caricare le biciclette su un portabici montato sul portellone posteriore o su un gancio da traino, posizionare sempre le biciclette più grandi e più pesanti vicino al veicolo e poi caricare quelle più piccole e più leggere.
- Il portabici è stato ideato per portare solo biciclette con telai standard. Sul portabici non è possibile trasportare tandem. Verificare sempre e non superare la grandezza massima del telaio della bici (diametro) specificata nelle istruzioni di montaggio.
- In caso di biciclette con forcelle o telai in carbonio, verificare con il produttore o il rivenditore della bicicletta se è possibile utilizzare il portabici.
- Green Valley non si assume alcuna responsabilità per qualsiasi danno arrecato a telai o forcelle di carbonio durante la fase di montaggio e/o di utilizzo del portabici.
- Tutte le parti facilmente rimovibili delle biciclette devono essere rimosse prima del trasporto, inclusi, a titolo esemplificativo, coperture per bici, seggiolini per bambini, cesti, lucchetti/catene antifurto (a meno che non siano installati in modo permanente) e pompe. Queste parti potrebbero staccarsi durante il trasporto a causa della maggiore resistenza dell'aria e delle vibrazioni e possono costituire un pericolo per pedoni e veicoli presenti sulla strada.
- Se il veicolo è dotato di un'apertura automatica del bagagliaio o del portellone posteriore, questa funzione deve essere disabilitata e lo scompartimento per i bagagli deve essere aperto manualmente quando si installa il portabici sul portellone posteriore, per evitare di danneggiare il veicolo e/o il portabici.
- Se necessario, il carico deve essere montato con le luci appropriate e la segnaletica richiesta secondo le normative vigenti nei diversi paesi.
- In caso di veicoli di primo tipo approvati dopo il 1 ottobre 1998, il portabici posteriore e/o il carico non devono coprire la terza luce di stop del veicolo. La terza luce di stop del veicolo deve essere visibile da: - 10 gradi a sinistra e a destra dell'asse longitudinale del veicolo - 10 gradi al di sopra e 5 gradi al di sotto dell'asse orizzontale Se queste indicazioni non vengono rispettate, deve essere inserita una luce di stop sostitutiva opzionale. È necessario rispettare le normative vigenti locali nell'utilizzo di un portabici.
- Conservare le istruzioni di montaggio e di sicurezza e (se applicabile) l'omologazione ECE nel veicolo su cui è montato il portabici.

Informazioni importanti per i portabici installati su ganci da traino

- Il portabici installato su gancio da traino non è adatto a ganci da traino fabbricati interamente in alluminio o in GGG40 (ghisa).
- La sfera e la parte cilindrica del gancio che si estende per 2 cm al di sotto della sfera del gancio devono essere in acciaio. La parte portante della sfera del gancio può essere tuttavia in alluminio.
- Il peso del portabici unito a quello del carico non deve mai superare la capacità di carico consentita per il gancio da traino. Le informazioni relative alla capacità di carico del gancio da traino possono essere reperite sulla targa accanto al gancio stesso o sull'opuscolo informativo del veicolo.
- Verificare sempre che la sfera del gancio non sia sporca, non presenti tracce di olio e non sia danneggiata. Alcuni produttori di sfere per i ganci da traino proteggono le sfere stesse con una lamina o un rivestimento protettivo. Nel caso, lamine e rivestimenti devono essere rimossi prima di utilizzare il portabici, perché hanno un effetto negativo su attrito e stabilità.
- Prima di partire, verificare il corretto funzionamento delle luci. Se si utilizzano fari antinebbia sul portabici, verificare che non siano accesi anche i fari antinebbia del veicolo. Il faro antinebbia del veicolo in genere si spegne automaticamente quando il veicolo rileva l'inserimento della spina. Verificare se questo è il caso del veicolo in oggetto.
- Se il portabici si muove sulla sfera del gancio di traino o se la forza della stretta viene ridotta quando si utilizza la maniglia di fissaggio, la forza della stretta della sfera del gancio deve essere regolata secondo le istruzioni di montaggio. Chiedere consiglio o assistenza al rivenditore Green Valley.
- Se il portabici ha un meccanismo di inclinazione per consentire un accesso agevolato al bagagliaio, assicurarsi che il meccanismo sia bloccato nella posizione di trasporto durante il movimento.
- Mantenere una distanza di sicurezza tra il portabici/le biciclette e il tubo di scappamento per evitare che il calore possa danneggiare il portabici e/o le biciclette. Il calore del tubo di scappamento e/o il calore dei gas emessi possono danneggiare componenti del portabici e/o delle biciclette. Su alcuni modelli di veicolo è richiesta un'estensione del tubo di scappamento. In caso di dubbi sui requisiti relativi al veicolo chiedere al rivenditore Green Valley.

Informazioni importanti per portabici montati sul portellone posteriore

- Non montare mai il portabici se il veicolo ha uno spoiler posteriore aggiuntivo/opzionale (anche se il modello del veicolo è tra quelli consigliati nella Guida all'acquisto Green Valley, vedere sotto).
- Prima di montare il portabici, controllare sempre gli ultimi suggerimenti riguardanti il veicolo presenti all'interno della Guida all'acquisto Green Valley su www.GreenValley.com.
- Successivamente alla pubblicazione di queste istruzioni possono essere pubblicate raccomandazioni nuove o aggiornate sul veicolo. Se il veicolo non è incluso nella Guida all'acquisto Green Valley, i motivi possono essere diversi: Il veicolo ha uno spoiler di plastica/poco resistente/di grandi dimensioni o il veicolo ha un portellone posteriore di plastica/vetro o con divisori oppure i produttori di automobili non autorizzano l'uso di portabici montati sul portellone posteriore oppure il veicolo è nuovo sul mercato (disponibile da meno di sei mesi). Le informazioni più aggiornate possono essere sempre reperite su www.GreenValley.com.
- I produttori di automobili commercializzano i propri modelli di veicoli con caratteristiche diverse in paesi diversi a livello internazionale, come, per es., l'aggiunta sul portellone posteriore di una parte cromata o di uno spoiler. I portabici montati sui portelloni posteriori non devono essere usati su veicoli dotati di accessori di questo tipo, anche se il modello del veicolo rientra tra quelli approvati all'interno della Guida all'acquisto Green Valley.
- Green Valley non si assume alcuna responsabilità per danni o perdite causati da informazioni incomplete o non aggiornate presenti all'interno della Guida all'acquisto Green Valley e legate a differenze tra i paesi nelle caratteristiche dei veicoli.
- Da notare che potrebbe non essere possibile utilizzare il tergicristallo posteriore quando il portabici è montato sul portellone. La funzione del tergicristallo deve essere disabilitata (rimuovendo, per esempio, il fusibile: leggere l'opuscolo informativo del veicolo) oppure è necessario rimuovere il tergicristallo stesso. Sui veicoli con tergicristallo posteriore automatico, questa funzione deve essere completamente disattivata quando si monta un portabici sul portellone posteriore. Chiedere assistenza al rivenditore di auto o all'officina.
- Pulire sempre la superficie e le estremità del portellone posteriore prima di installare il portabici.
- A causa di possibili danni al veicolo, non è consentito aprire il bagagliaio quando sul portellone posteriore è montato un portabici con le bici caricate. Il portabici deve essere scaricato prima di aprire il bagagliaio.

Caratteristiche di guida e normativa

- Controllare con regolarità il bloccaggio del carico.
- L'autista del veicolo è l'unico responsabile delle perfette condizioni del portabici e del bloccaggio sicuro del portabici e del carico (anche se montati da un'altra persona).
- Ogni volta che si utilizza il portabici, assicurarsi che sia saldamente montato dopo aver percorso una breve distanza (50 km) e poi a intervalli regolari. Se si avverte un rumore strano, un movimento del carico e/o del portabici, un comportamento diverso del veicolo o altre condizioni anomale, fermarsi e controllare che il portabici e il carico siano fissati correttamente e secondo le istruzioni di montaggio.
- La lunghezza totale del veicolo e/o l'altezza possono aumentare in seguito al montaggio del portabici. Le biciclette stesse possono aumentare la larghezza e l'altezza totale del veicolo. Fare particolare attenzione quando si usa la retromarcia e/o si entra in garage, traghetti, etc..
- Non lasciare che il carico superi le norme nazionali in materia di larghezza del veicolo. Per motivi di sicurezza, il Gruppo Green Valley raccomanda di non trasportare carichi più grandi della larghezza del veicolo.
- Sostituire immediatamente qualsiasi parte usurata o danneggiata del portabici. Durante il trasporto, tutte le leve, le staffe e i dadi devono essere fissati secondo quanto indicato nelle istruzioni di montaggio.
- I portabici dotati di serratura devono essere sempre nella posizione di chiusura. Le chiavi devono essere rimosse e riposte all'interno del veicolo durante il trasporto.
- Da notare che le caratteristiche di guida e il comportamento in caso di frenata del veicolo (incluso in curva) possono mutare e, in presenza del portabici, il veicolo potrebbe essere soggetto a correnti laterali.
- A seconda del modello del portabici, le luci posteriori della macchina potrebbero essere coperte. In questo caso e se il portabici non dispone già di luci posteriori integrate, deve essere montato un portatarga con luci esterno.
- Potrebbe essere richiesta una targa aggiuntiva. Deve essere installata sulla parte indicata del portabici secondo quanto stabilito dalle normative locali.
- La velocità del veicolo deve essere sempre adeguata al carico trasportato e alle condizioni di guida, come il tipo e la qualità della strada, le condizioni del vento, l'intensità del traffico e i relativi limiti di velocità, ma in nessun caso deve essere superiore ai 130 km/h. È sempre necessario rispettare i limiti di velocità imposti e altre normative relative al traffico.

Affrontare i dossi artificiali a una velocità massima di 10 km/h.

- Da notare che, nel trasporto, ci può essere un rumore dovuto al vento che può variare a seconda del veicolo e del carico.

Per risparmiare carburante, per l'impatto ambientale e per ragioni legate alla sicurezza di pedoni e veicoli presenti sulla strada, il portabici deve essere rimosso dal veicolo se non utilizzato.

Manutenzione

- Pulire il portabici con regolarità utilizzando acqua calda o shampoo per automobili, soprattutto quando si utilizza o dopo aver utilizzato il portabici in zone costiere (l'effetto dell'acqua salata) o nei periodi in cui viene sparso sale sulle strade (in inverno).
- Lubrificare il sistema di fissaggio (ma non le superfici a contatto con la sfera del gancio) e altre parti in movimento del portabici quando necessario.
- Smontare il portabici prima di utilizzare un lavaggio automatico del veicolo.
- Quando il portabici viene smontato dal veicolo, deve essere conservato in un deposito asciutto. Tutti i componenti del portabici devono essere conservati in modo sicuro. Ricordarsi di pulire e di conservare il portabici secondo quanto indicato nelle istruzioni.
- Se si perdono una o più parti del portabici o se una o più parti si usurano, utilizzare in sostituzione solo parti di ricambio originali Green Valley. Le parti di ricambio possono essere acquistate dal rivenditore o dal produttore.
- Per essere sicuri di ricevere le parti di ricambio in tempi brevi e per evitare lunghe attese, quando si invia un ordine o una richiesta fornire i dettagli relativi al prodotto e al numero di serie.
- Per poter sostituire le chiavi perse o difettose il più rapidamente possibile, annota il numero della serratura e della chiave riportato sulla chiave

General

- Green Valley assumes no liability for injury to persons, damage to movable or immovable property, loss of profit, or any other loss or damage caused by the improper mounting or use of the carrier, including but not limited to mounting or use in conflict with the assembly instructions, mounting instructions or any other instructions given, in writing or verbally, by Green Valley or a Green Valley dealer.
- The carrier and its parts must not be modified in any way.
- Consult your Green Valley dealer if you have any questions about the operation, use and limits of the carrier. Read all of the instructions and warranty information carefully before mounting and using the carrier.

Fitting

- Check the assembly instructions to make sure that all the necessary parts of the carrier are present.
- Read and follow the assembly instructions and the recommendation list carefully, if the list is included. Then fit the unit in the correct sequence by following points 1, 2, 3 and so on.
- Do not attempt to fit the carrier in any other way than the way shown in the mounting instructions.

Loading

- The maximum load for the carrier, as specified in the assembly instructions, must not be exceeded. In addition, the maximum load recommended for the vehicle itself always takes priority over the load specified in the assembly instructions. It is always the lower recommended maximum load that applies and that must not be exceeded.
- The maximum load for the carrier, as specified in the assembly instructions, applies to vehicles in motion as well as parked vehicles.
- The load must be carefully secured. Elastic bungees must not be used.
- Check and do not exceed the maximum weight per bike specified in the mounting instructions.
- When loading bikes on a rear door-mounted carrier or a tow bar mounted carrier, always position the largest and heaviest bikes closest to the car, followed by the smaller and lighter bikes.
- The carrier is constructed to carry only standard bike frames. Tandem bikes must not be transported on the carrier. Always check and do not exceed the maximum bike frame size (diameter) specified in the mounting instructions.
- In the case of bikes with carbon frames or forks, always consult the bike manufacturer or dealer to check if you are allowed to use the carrier.
- Green Valley assumes no liability for any damage to carbon frames or forks incurred during mounting and/or use of the carrier.
- All easily removable parts of the bikes must be removed before transportation, including but not limited to bike covers, child seats, baskets, locks (if not permanently mounted) and air pumps. These parts can become detached during transportation because of increased air resistance and vibration and can constitute a danger to other road users.
- If the vehicle is equipped with an automatic boot or tailgate opening function, this function must be disabled and the luggage compartment must be opened manually when the rear-mounted carrier is fitted, to avoid damage to the vehicle and/or the carrier.
- If necessary, the load must be fitted with the appropriate lights and warning signs in accordance with local laws.
- In the case of vehicles first type-approved after 1 October 1998, the rear-mounted carrier and/or the load must not cover the vehicle's third brake light. The vehicle's third brake light must be visible from: - 10 degrees to the left and to the right of the longitudinal axis of the vehicle. - 10 degrees above and 5 degrees below the horizontal axis. If these figures are not complied with, an optional replacement brake light must be fitted. National laws must be taken into account while using the carrier.
- Keep the mounting and safety instructions and (if applicable) the ECE Type Approval in the vehicle where the carrier is mounted.

Important information for tow bar-mounted carriers

- The tow bar-mounted carrier is not suitable for tow bars made entirely of aluminium or GGG40 (cast iron).
- The tow ball and the cylindrical part of the tow bar which reaches 2 cm below the tow ball must be made of steel. However, the tow ball holder can be made of aluminium.
- The combined weight of the carrier and the load must never exceed the permitted tow bar capacity. Information about the tow bar capacity can be found on a plate next to the tow bar or in the vehicle information booklet.
- Always check that the tow ball is free of dirt and oil and not damaged. Some tow ball manufacturers cover their tow balls with protective foil or coating. This foil or coating must be removed before using the carrier, as it has a negative effect on friction and stability.
- Before departure, the functioning of the lights must be checked. When using the fog light on the carrier, make sure that the fog light on the vehicle is not switched on at the same time. The vehicle's fog light normally switches off automatically when the vehicle detects that the plug is connected. Check if this is the case.
- If the carrier moves on the tow ball or if the clamping force is reduced when operating the fastening handle, the tow ball's clamping force must be adjusted in accordance with the mounting instructions. Ask your local Green Valley dealer for advice or assistance.
- If the carrier has a tilting mechanism for easy access to the boot, make sure that the mechanism is securely locked in the transport position during transportation.
- Keep a safe distance between the carrier/bikes and the exhaust pipe to avoid heat damage to the carrier and/or the bikes. The hot exhaust pipe and/or the hot exhaust gas could damage components of the carrier and/or the bikes. On certain vehicle models an exhaust pipe extension is required. Consult your Green Valley dealer if you are in doubt about the requirements that apply to your vehicle.

Important information for rear door-mounted carriers

- Never mount the carrier if your vehicle has an optional/ additional rear spoiler (even if the vehicle model is recommended in our Green Valley Buyer's Guide, see below).
- Before mounting the carrier, always check the latest recommendations for your vehicle in the Green Valley Buyer's Guide on www.GreenValley.com.
- New or updated recommendations may have been issued for your vehicle after these instructions were published. If your vehicle is not listed in the Green Valley Buyer's Guide, there may be several reasons for this: A your vehicle has a plastic/weak/large spoiler or your vehicle has a plastic/glass or a divided rear door or the car manufacturers do not allow the use of rear doormounted carriers or your vehicle is very new to the market (available for less than six months). The most up-to-date information can always be found on www.GreenValley.com.
- The car manufacturers market their vehicle models with different features in different countries around the world, e.g. a chrome part or spoiler might be added to the rear door. Rear door-mounted carriers must not be used on vehicles fitted with accessories of this kind, even if the vehicle model is approved in the Green Valley Buyer's Guide.
- Green Valley assumes no liability for any damage or loss caused by any incomplete or out-of-date information provided in the Green Valley Buyer's Guide as a result of regional differences in vehicle features.
- Be aware that it might not be possible to use a tailgate wiper when the rear door-mounted carrier is mounted. The wiper function must be disabled (e.g. by removing the fuse - please check your vehicle information booklet) or the wiper must be removed. On vehicles with automatic rear wiper operation, this function must be fully disconnected when the rear doormounted carrier is mounted. Ask your car dealer or workshop for assistance.
- Always clean the surface and edges of the tailgate and rear door before fitting the rear door-mounted carrier.
- Due to the risk of vehicle damages, it is not allowed to open the vehicle trunk when having a rear door-mounted carrier loaded with bikes mounted on the trunk. The bike carrier must be unloaded before opening the vehicle trunk.

Driving characteristics and regulations

- Check the load fastenings regularly.
- The vehicle driver is solely responsible for ensuring that the carrier is in perfect condition and that the carrier and load are securely fastened (even if fitted by a third person).
- Every time the carrier is used, check that the carrier is securely fitted after driving a short distance (50km) and then at regular intervals. If you notice any unusual noise, movement of the load and/or carrier, different behaviour of the vehicle or other unusual conditions, stop and check that the carrier and load are secured correctly, and in accordance with the mounting instructions.
- The vehicle's total length and/or height may increase when a carrier is mounted. The bikes themselves may increase the vehicle's total width and height. Take special care when reversing and/or entering garages or ferries etc.
- Do not let the load exceed national regulations in regards to vehicle width. For safety reasons, Green Valley Group recommends to not carry loads wider than the vehicle width.
- Replace any damaged or worn parts of the carrier immediately. During transportation, all levers, bolts and/or nuts must be tightened in accordance with the mounting instructions.
- Carriers fitted with a lock must always be in the locked position. The keys must be removed and kept inside the vehicle during transport.
- Be aware that the vehicle's driving characteristics and braking behaviour (including in curves) might change and that the vehicle might become vulnerable to side winds when the carrier is fitted.
- Depending on the carrier model, the car's tail lights can be obstructed. If that is the case and if the carrier does not already have integrated rear lights, an external light board must be fitted.
- An additional number plate might be required. This should be attached to the appropriate part of the carrier in accordance with local laws.
- The vehicle's speed must always be adjusted to the load being carried and the current driving conditions, such as the road type, road quality, wind conditions, traffic intensity and applicable speed limits, but must under no circumstances exceed 130 km/h. Applicable speed limits and other traffic regulations must always be observed.
- Drive slowly over speed bumps, maximum speed 10 km/h.
- Be aware that wind noise may be generated during transport and may vary depending on the vehicle and load.
- For reasons of fuel economy and environmental impact as well as the safety of other road users, the carrier must be removed from the vehicle when not in use.

Maintenance

- Clean the carrier regularly using warm water or car shampoo, especially when using or after using the carrier in coastal areas (the effect of salt water) or during periods when salt is applied to the roads (winter time).
- Lubricate the coupling mechanism (but not the surfaces in contact with the tow ball surface) and other moving parts of the carrier when required.
- Remove the carrier before using an automatic car wash.
- When the carrier is removed from the vehicle, it must be stored in a dry storage area. All the components of the carrier must be stored safely. Remember to clean and maintain the carrier in accordance with the instructions.
- If you lose part(s) of the carrier or part(s) of the carrier wear out, only use genuine Green Valley spare parts as replacements. Spare parts can be purchased from your dealer or manufacturer.
- To ensure that you receive the spare parts quickly and to avoid time-consuming queries, please provide the relevant product details and the serial number when placing an order or making an inquiry.
- In order to ensure that you are able to replace lost or defective keys as quickly as possible, note down the lock and key number which can be found on your key.

Allgemeines

- Für Personenschäden, Schäden an beweglichem und unbeweglichem Eigentum, entgangenen Gewinn oder jede andere Art von Verlusten oder Schäden aufgrund unsachgemäßer Montage oder Nutzung des Trägers, einschließlich einer Montage oder Nutzung entgegen der Montageanleitung oder einer anderen, schriftlich oder mündlich durch Green Valley oder einen Green Valley-Händler erteilten Anleitung, übernimmt Green Valley keine Haftung.
- Der Träger und dessen Einzelteile dürfen nicht verändert werden.
- Fragen Sie Ihren Green Valley-Händler, wenn Sie Fragen zur Funktion, Nutzung, bzw. Beschränkungen und Belastungsgrenzen des Trägers haben. Lesen sie alle Anleitungen und Garantiefinformationen sorgsam durch, bevor Sie ihn zusammenbauen und nutzen.

Montage

- Überprüfen Sie mit Hilfe der Montageanleitung, ob alle angegebenen Teile des Trägers mitgeliefert wurden.
- Lesen und beachten Sie die beiliegende Montageanleitung und Empfehlungsliste genau. Montieren Sie dann den Träger in der angegebenen Reihenfolge, indem Sie den Punkten 1, 2, 3 usw. folgen.
- Versuchen Sie nicht, den Träger anders als in der Montageanleitung angegeben zusammenzubauen.

Beladung

- Die in der Montageanleitung angegebene maximale Zuladung für den Träger darf nicht überschritten werden. Die maximale, für Ihr Fahrzeug empfohlene Zuladung hat jedoch Priorität gegenüber der Zuladung, die in der Montageanleitung angegeben wird. Stets ist der niedrigere empfohlene Wert für die maximale Zuladung zu berücksichtigen. Dieser Wert darf nicht überschritten werden.
- Die in der Montageanleitung für den Träger angegebene maximale Zuladung gilt sowohl für fahrende wie auch geparkte Fahrzeuge.
- Die Ladung muss sorgsam gesichert werden. Dabei dürfen keine elastischen Spanngurte verwendet werden.
- Stellen Sie sicher, dass Sie das in der Montageanleitung pro Fahrrad angegebene Maximalgewicht nicht überschreiten.
- Wenn Sie Fahrräder auf einem Heckklappenträger oder Träger für die Anhängerkupplung anbringen, positionieren Sie stets das größte und schwerste Fahrrad in unmittelbarer Nähe zum Wagen und danach die kleineren, leichteren Räder.
- Der Träger ist ausschließlich für Standard-Fahrradrahmen ausgelegt. Tandem-Räder dürfen mit dem Träger nicht transportiert werden. Prüfen Sie stets, dass Sie die in der Montageanleitung angegebene Rahmenabmessung (Durchmesser) nicht überschreiten.
- Fragen Sie bei Rädern mit Carbon-Rahmen oder -Gabeln stets den Hersteller oder Händler um sicherzustellen, dass Ihr Modell mit dem Träger transportiert werden darf.
- Green Valley übernimmt keine Haftung für Schäden an CarbonRahmen oder -Gabeln während der Montage und / oder der Nutzung des Trägers.
- Alle leicht abnehmbaren Teile der Fahrräder müssen vor dem Transport entfernt werden, einschließlich, aber nicht beschränkt auf Fahrradabdeckungen, Kindersitze, Körbe, Schösser (falls nicht fest montiert) und Luftpumpen. Diese Teile können sich während des Transports aufgrund des erhöhten Luftwiderstands und der Vibrationen lösen und eine Gefahr für andere Verkehrsteilnehmer darstellen.
- Wenn Ihr Fahrzeug mit einer Kofferraum- oder HeckklappenÖffnungsautomatik ausgestattet ist, muss diese Funktion deaktiviert werden und der Kofferraum manuell geöffnet werden, sofern der Träger angebracht ist, um Schäden am Fahrzeug und / oder Träger zu verhindern.
- Wenn erforderlich, muss die Ladung, in Übereinstimmung mit der lokalen Gesetzgebung, mit geeigneter Beleuchtung und Warnzeichen versehen werden.
- Bei Fahrzeugen eines Typs mit einer erstmaligen Typengenehmigung nach dem 1. Oktober 1998 darf der Träger die dritte Bremsleuchte nicht verdecken. Die dritte Bremsleuchte des Fahrzeugs muss sichtbar sein: - 10 Grad nach links und rechts von der Fahrzeuglängsachse - 10 Grad über und 5 Grad unter der Fahrzeughorizontalachse Wenn diese Angaben nicht erfüllt sind, ist eine Ersatzbremsleuchte anzubringen. Bei der Nutzung des Trägers sind die nationalen Gesetze zu berücksichtigen.
- Bewahren Sie die Montage- und Sicherheitsanweisungen sowie (ggf.) die ECE-Typengenehmigung in dem Fahrzeug auf, an dem der Träger montiert wird.

Wichtige Information zu Trägern für die Anhängerkupplung

- Der Träger für die Anhängerkupplung ist nicht geeignet für Anhängerkupplungen, die vollständig aus Aluminium oder GGG40 (Gusseisen) bestehen.
- Die Kupplungskugel und der zylindrische Bereich 2 cm unterhalb der Kupplungskugel müssen aus Stahl gefertigt sein. Die Kugelstange (Halterung der Kupplungskugel) kann jedoch aus Aluminium gefertigt sein.
- Das Gesamtgewicht aus Träger und Last darf die zulässige Stützlast der Anhängerkupplung keinesfalls übersteigen. Informationen zur Stützlast Ihrer Anhängerkupplung finden Sie auf der Plakette neben der Kupplung oder in der Fahrzeugunterlagen.
- Stellen Sie stets sicher, dass die Kupplungskugel frei von Schmutz und Öl ist und keine Beschädigungen aufweist. Einige Hersteller bedecken die Kupplungskugel mit einer Schutzfolie oder einer Beschichtung. Diese Folie oder die Beschichtung ist zu entfernen bevor der Träger verwendet wird um negative Auswirkungen auf Reibung und Stabilität zu vermeiden.
- Vor der Abfahrt muss die Beleuchtung auf ihre Funktionsfähigkeit geprüft werden. Wenn Sie eine Nebelschlussleuchte am Träger verwenden, stellen Sie sicher, dass die Nebelschlussleuchte am Fahrzeug nicht gleichzeitig eingeschaltet ist. Gewöhnlich schaltet die Nebelschlussleuchte am Fahrzeug automatisch aus, wenn das Fahrzeug die angeschlossene Leuchte des Trägers erkennt. Überprüfen Sie, ob dies tatsächlich der Fall ist.
- Wenn der Träger sich auf dem Kupplungskopf bewegt oder die Spannkraft bei Betätigung des Befestigungsmechanismus nachlässt, muss die Spannkraft des Kupplungskopfes gemäß der Montageanleitung angepasst werden. Wenden Sie sich an Ihren örtlichen Green Valley-Händler, wenn Sie Rat oder Hilfe benötigen.
- Wenn der Träger über einen Abklappmechanismus für einfachen Zugang zum Kofferraum verfügt, ist sicherzustellen, dass dieser Mechanismus während der Fahrt sicher in der Transportposition eingerastet ist.
- Halten Sie einen Sicherheitsabstand zwischen Träger / Fahrrädern und Auspuffrohr ein, um Schäden am Träger und / oder an den Fahrrädern zu vermeiden. Das heiße Auspuffrohr und/oder die Auspuffabgase können Teile des Trägers und / oder der Fahrräder beschädigen. Bei bestimmten Fahrzeugmodellen ist eine Auspuffverlängerung notwendig. Lassen Sie sich von Ihrem Green Valley-Händler beraten, wenn Sie Zweifel hinsichtlich der Anforderungen an Ihre Fahrzeug haben.

Wichtige Information zu Heckklappenträgern.

- Montieren Sie den Träger nie auf einem Fahrzeug mit optionalem / zusätzlichem Heckspoiler (selbst wenn das Modell in unserer Green Valley Kaufhilfe, s.u., empfohlen wird).
- Bevor Sie den Träger anbringen, überprüfen Sie stets die aktuellen Empfehlungen für Ihr Fahrzeug in der Green Valley Kaufhilfe auf www.GreenValley.com.
- Gegebenenfalls gibt es nach der Herausgabe dieser Anleitung neue oder aktualisierte Empfehlungen zu Ihrem Fahrzeug. Sollte Ihr Fahrzeug nicht in der Green Valley Kaufhilfe aufgelistet sein, kann das folgende Gründe haben: Ihr Fahrzeug verfügt über einen zu großen Spoiler bzw. der Spoiler besteht aus Kunststoff oder einem Material mit geringer Festigkeit; Ihr Fahrzeug verfügt über eine geteilte Heckklappe oder eine Heckklappe aus Kunststoff/Glas; Die Kfz-Hersteller gestatten den Gebrauch von Heckklappenträgern nicht; Ihr Fahrzeug ist ganz neu auf dem Markt (seit weniger als sechs Monaten erhältlich). Die aktuellsten Informationen finden Sie immer auf www.GreenValley.com.
- Die Kfz-Hersteller vertreiben ihre Fahrzeugmodelle mit unterschiedlicher Ausstattung in unterschiedlichen Ländern auf der ganzen Welt, so werden bspw. zusätzliche verchromte Teile oder Spoiler an die Heckklappe angebracht. Heckklappenträger dürfen nicht an Fahrzeugen mit solchen Fahrzeugbauteilen angebracht werden, auch nicht, wenn das Modell in der Green Valley Kaufhilfe als zugelassen aufgeführt wird.
- Green Valley übernimmt keine Haftung für etwaige Schäden oder Verluste durch unvollständige oder veraltete Informationen in der Green Valley Kaufhilfe infolge von regionalen Unterschieden bei der Fahrzeugausstattung.
- Beachten Sie, dass die Nutzung des Heckklappenscheibenwischers eventuell nicht möglich ist, wenn der Heckklappenträger angebracht ist. Die Scheibenwischerfunktion muss deaktiviert (z.B. durch Entfernen der Sicherung - schauen Sie in Ihrer Fahrzeuginformationsbroschüre nach) oder die Scheibenwischer demontiert werden. Bei Fahrzeugen mit automatischem Scheibenwischerbetrieb muss diese Funktion abgeschaltet werden, wenn ein Heckklappenträger angebracht ist. Bitten Sie Ihren Autohändler oder Ihre KFZWerkstatt um Hilfe.
- Reinigen Sie stets die Oberfläche und Kanten der Heckklappe, bevor Sie den Träger anbringen.
- Da das Fahrzeug beschädigt werden kann, ist es nicht gestattet, die Heckklappe des Fahrzeugs zu öffnen, wenn ein mit Fahrrädern beladener Träger auf der Heckklappe montiert ist. Vor dem Öffnen der Heckklappe muss der Fahrradträger abgeladen werden.

Fahrverhalten und Vorschriften

- Überprüfen Sie regelmäßig die Befestigung der Ladung.
- Der Fahrzeugführer allein ist verantwortlich sicherzustellen, dass der Träger in einwandfreiem Zustand und die Ladung sicher befestigt ist (selbst wenn diese von einem Dritten befestigt wurde).
- Überprüfen Sie bei jeder Nutzung, zunächst nach einer kurzen Strecke (50 km) und dann in regelmäßigen Abständen, dass der Träger sicher befestigt ist. Sollten Sie ungewöhnliche Geräusche, Bewegung der Ladung und /oder des Trägers, ein verändertes Fahrzeugverhalten oder ungewöhnliche Umstände bemerken, halten Sie an und überprüfen Sie, ob Träger und Last richtig gesichert sind, und befestigen Sie diese wieder in Übereinstimmung mit der Montageanleitung.
- Die Fahrzeuggesamtlänge und / oder Höhe kann durch die Montage eines Trägers erhöht werden. Die transportierten Räder können die Gesamthöhe und -breite verändern. Seien Sie insbesondere vorsichtig, wenn Sie wenden oder in eine Garage oder auf eine Fähre etc. fahren.
- Die Ladung darf die nationalen Vorschriften für die Fahrzeugbreite nicht überschreiten. Aus Sicherheitsgründen empfiehlt die Green Valley Group, keine Lasten zu transportieren, die breiter als die Fahrzeugbreite sind.
- Ersetzen Sie alle beschädigten oder verschlissenen Teile des Trägers unverzüglich. Während des Transports müssen alle Hebel, Bolzen und / oder Schrauben gemäß der Montageanleitung angezogen sein.
- Träger, die mit einem Schloss angebracht werden, müssen sich stets in verriegelter Position befinden. Der Schlüssel muss abgezogen und während des Transports im Inneren des Fahrzeugs aufbewahrt werden.
- Beachten Sie, dass sich das Fahr- und Bremsverhalten (insbesondere in den Kurven) Ihres Fahrzeugs verändert und das Fahrzeug empfindlicher auf Seitenwinde reagieren kann, wenn der Träger montiert ist.
- Je nach Trägermodell wird möglicherweise die Sicht auf die Rückleuchten des Fahrzeugs behindert. Wenn dies der Fall ist und der Träger über keine integrierten Rückleuchten verfügt, ist ein externer Leuchten-träger anzubringen.
- Gegebenenfalls ist ein zusätzliches Kennzeichen notwendig. Dies ist an der geeigneten Stelle am Träger und in Übereinstimmung mit den lokalen Gesetzen anzubringen.
- Die Fahrzeuggeschwindigkeit ist stets der transportieren Last und den aktuellen Fahrbedingungen sowie der Fahrbahnart, der Fahrbahnqualität, den Windbedingungen, der Verkehrsintensität und den geltenden Geschwindigkeitsbegrenzungen anzupassen. Sie darf jedoch in keinem Fall 130 km/h überschreiten. Geltende Geschwindigkeitsbegrenzungen oder andere Verkehrsvorschriften sind stets zu beachten.
- Fahren Sie langsam über Bremsschwellen; Maximalgeschwindigkeit: 10 km/h.
- Beachten Sie, dass während der Fahrt, je nach Fahrzeug und Ladung, Windgeräusche entstehen und sich verändern können.
- Aus Gründen der Kraftstoffesparung und Umweltverträglichkeit sowie zur der Sicherheit anderer Verkehrsteilnehmer ist der Träger vom Fahrzeug abzumontieren, wenn er nicht in Gebrauch ist.

Wartung

- Reinigen Sie den Träger regelmäßig mit warmem Wasser oder Autoshampoo, insbesondere nach Nutzung des Trägers in Küstenregionen (Salzwassereinwirkung) und nach Winterperioden mit Einsatz von Streusalz auf den Straßen. Schmieren Sie bei Bedarf den Kupplungsmechanismus des Trägers (jedoch nicht die Flächen in Kontakt mit der Kupplungskugel) und andere bewegliche Teile des Trägers.
- Nehmen Sie den Träger ab, bevor Sie eine automatische Waschanlage nutzen.
- Wenn der Träger vom Fahrzeug abgenommen ist, ist er in einem trockenen Lagerbereich zu lagern. Alle Komponenten des Trägers müssen sicher verstaut werden. Vergessen Sie nicht, den Träger gemäß der Anleitung zu reinigen und zu warten.
- Sollten Sie ein oder mehrere Teile des Trägers verlieren oder diese verschleifen, verwenden Sie ausschließlich Green ValleyOriginalersatzteile, um diese zu ersetzen. Ersatzteile erhalten Sie bei Ihrem Händler oder Hersteller.
- Um zu gewährleisten, dass Sie Ihre Ersatzteile schnell erhalten und um zeitaufwendige Rückfragen zu vermeiden, geben Sie bitte die Produktdetails und die Seriennummer an, wenn Sie eine Bestellung aufgeben oder eine Anfrage stellen.
- Damit Sie im Falle von verloren gegangenen oder defekten Schlüsseln schnellstmöglich Ersatz erhalten, notieren Sie sich die Schlüsselnummer, die auf Ihrem Schlüssel steht.

Uwagi ogólne

- Firma Green Valley nie ponosi żadnej odpowiedzialności za obrażenia ciała, uszkodzenia mienia ruchomego i nieruchomego, utratę zysków ani inne straty lub szkody spowodowane przez nieprawidłową instalację bagażnika lub korzystanie z niego w niewłaściwy sposób, w tym instalację lub korzystanie niezgodne z instrukcją montażu i mocowania bądź innymi instrukcjami udostępnionymi użytkownikowi w formie pisemnej lub ustnej przez firmę Green Valley lub sprzedawcę Green Valley.
- Bagażnik ani jego części nie mogą być w żaden sposób modyfikowane.
- Wszystkie pytania dotyczące obsługi, używania i ograniczeń w użytkowaniu bagażnika należy kierować do sprzedawcy Green Valley. Przed montażem i rozpoczęciem używania bagażnika należy uważnie przeczytać wszystkie instrukcje oraz informacje dotyczące gwarancji.

Montaż

- W instrukcji montażu należy sprawdzić, czy w komplecie znajdują się wszystkie potrzebne części.
- Należy uważnie przeczytać instrukcję montażu i listę rekomendacyjną - jeśli jest dołączona - i postępować zgodnie z zawartymi w nich zaleceniami. Montaż zestawu należy przeprowadzić w kolejności przedstawionej w instrukcji (1,2,3...).
- Nie należy podejmować prób mocowania bagażnika w jakikolwiek inny sposób niż przedstawiony w instrukcji montażu.

Ładowanie

- Nie wolno obciążać bagażnika powyżej maksymalnej ładowności określonej w instrukcji montażu. Ponadto pierwszeństwo nad ładownością podaną w instrukcji bagażnika ma maksymalna ładowność określona dla danego modelu samochodu. Najważniejsza jest zawsze niższa z podanych ładowności i w żadnym wypadku nie wolno jej przekraczać.
 - Maksymalne obciążenie bagażnika według instrukcji obsługi dotyczy zarówno pojazdów w ruchu, jak i nieruchomych.
 - Ładunek bagażnika jest szczególnie zabezpieczony. Nie wolno używać elastycznych gum mocujących.
 - Należy sprawdzić i nie przekraczać maksymalnego ciężaru pojedynczego roweru podanego w instrukcji montażu.
 - Ładując rowery na bagażniku montowanym na tylnych drzwiach pojazdu lub na haku holowniczym, należy zawsze umieścić największy i najcięższy rower najbliżej samochodu, a dalej kolejno mniejsze i lżejsze.
 - Bagażnik jest przeznaczony do przewożenia wyłącznie rowerów o standardowych ramach. Nie wolno przewozić na bagażniku rowerów typu tandem. Za każdym razem należy sprawdzać maksymalny wymiar ramy roweru (średnicę) określony w instrukcji montażu i nie przekraczać tej wartości.
 - W przypadku rowerów z ramą lub widelcem wykonanymi z karbonu należy zawsze sprawdzić u producenta lub sprzedawcy roweru, czy może być on mocowany w uchwycie/bagażniku.
 - Firma Green Valley nie ponosi żadnej odpowiedzialności za jakiegokolwiek uszkodzenia ram lub widelców karbonowych, do których dojdzie w trakcie mocowania roweru i/lub używania bagażnika.
 - Przed transportem należy usunąć wszystkie łatwo zdejmowane części rowerów, w tym m.in. pokrowce na rower, foteliki dla dzieci, koszyki, zamknięcia (jeśli nie są zainstalowane na stałe) czy pompki. Części te mogą odłączyć się w trakcie transportu z powodu dużego oporu powietrza oraz wibracji, stanowiąc zagrożenie dla innych uczestników ruchu drogowego.
 - Instalując bagażnik z tyłu auta, należy bezwzględnie wyłączyć funkcję zdalnego otwierania bagażnika lub tylnych drzwi (jeżeli pojazd jest w nią wyposażony), a przedział bagażowy musi być otwierany ręcznie, by uniknąć uszkodzenia pojazdu i/lub bagażnika.
 - W razie potrzeby ładunek należy oznakować odpowiednim oświetleniem i znakami ostrzegawczymi zgodnie z lokalnie obowiązującymi przepisami.
 - W przypadku pojazdów homologowanych po 1 października 1998 r. ani bagażnik montowany z tyłu pojazdu, ani ładunek nie mogą zasłaniać trzeciego światła hamowania. Światło to musi być widoczne: - Pod kątem 10 stopni na lewo i prawo od podłużnej osi samochodu, - Pod kątem 10 stopni do góry i 5 stopni w dół od osi poziomej. Jeśli jest to niemożliwe, należy zainstalować dodatkowe światła hamowania. Bagażnik musi być używany zgodnie z przepisami prawa krajowego.
 - Wszystkie instrukcje montażu i zasady bezpieczeństwa oraz (jeśli dotyczy) świadectwo homologacji typu WE należy przechowywać w pojeździe, na którym jest zamontowany bagażnik.
- Ważne informacje na temat bagażników rowerowych montowanych na haku holowniczym
- Bagażnik montowany na haku holowniczym nie nadaje się do haków wykonanych całkowicie z aluminium lub żeliwa GGG-40.
 - Główka haka i jego część cylindryczna, sięgająca 2 cm poniżej główki, muszą być wykonane ze stali. Uchwyt główki haka może być aluminiowy.
 - Łączny ciężar bagażnika i ładunku w żadnym wypadku nie może przekraczać dopuszczalnego obciążenia kuli haka holowniczego. Informacje na temat obciążenia haka holowniczego można znaleźć na tabliczce znamionowej obok haka lub w książeczce informacyjnej pojazdu.
 - Za każdym razem należy się upewnić, że główka haka jest czysta, odtłuszczona i wolna od uszkodzeń. Niektórzy producenci pokrywają główki haków folią lub warstwą ochronną. Przed zainstalowaniem bagażnika należy ją zdjąć, ponieważ będzie ona niekorzystnie wpływać na tarcie i stabilność.
 - Przed wyruszeniem w drogę należy sprawdzić funkcjonowanie świateł. Jeśli na bagażniku są zainstalowane światła przeciwmgłowe, należy sprawdzić, czy jednocześnie nie włączają się światła przeciwmgłowe w pojeździe. Zazwyczaj wyłączają się one automatycznie po podłączeniu świateł bagażnika. Należy upewnić się, że tak się stało.
 - Jeśli bagażnik porusza się na główce haka lub siła nacisku zmniejszy się podczas używania dźwigni mocującej, należy skorygować siłę nacisku na kulę haka zgodnie z instrukcją montażu. Wskazówki lub pomoc można uzyskać u sprzedawcy Green Valley.

•Jeśli bagażnik jest wyposażony w mechanizm odchylania ułatwiający dostęp do bagażnika, przed wyruszeniem w trasę należy upewnić się, że jest on bezpiecznie zamknięty w pozycji do jazdy. D.8 Należy zachować bezpieczną odległość między bagażnikiem/ rowerami a rurą wydechową, aby wysoka temperatura nie uszkodziła bagażnika ani rowerów. Gorąca rura wydechowa lub spaliny mogą uszkodzić elementy bagażnika i/lub rowerów. W niektórych pojazdach należy zainstalować przedłużkę rury wydechowej. W razie wątpliwości co do wymagań dotyczących pojazdu należy skonsultować się ze sprzedawcą Green Valley.

Ważne informacje na temat bagażników montowanych na tylnych drzwiach pojazdu

- Nigdy nie należy montować bagażnika, jeśli pojazd jest wyposażony w opcjonalny/dodatkowy tylny spojler (nawet jeśli dany model pojazdu jest zalecany w Przewodniku dla kupujących Green Valley, zobacz niżej).
- Przed zainstalowaniem bagażnika należy zawsze sprawdzić najnowsze rekomendacje dotyczące danego pojazdu w Przewodniku dla kupujących Green Valley pod adresem www.GreenValley.com.
- Należy pamiętać, że po opublikowaniu niniejszych instrukcji mogły zostać wydane nowe lub uaktualnione rekomendacje. Brak informacji w Przewodniku dla kupujących Green Valley o konkretnym pojeździe może wynikać z jednej z poniższych przyczyn: Pojazd jest wyposażony w plastikowy/słaby/duży spojler, Pojazd ma plastikowe/szklane lub dzielone tylne drzwi, Producent pojazdu nie zezwala na montowanie bagażników na tylnych drzwiach, Pojazd został dopiero wprowadzony na rynek (mniej niż sześć miesięcy wcześniej). Najaktualniejsze informacje można zawsze znaleźć w witrynie www.GreenValley.com.

•Modele aut oferowane w różnych krajach mogą różnić się od siebie konstrukcją i wyposażeniem, np. tylne drzwi mogą być wyposażone w chromowane dodatki lub spojler. Bagażników montowanych na tylnych drzwiach nie można stosować na pojazdach wyposażonych w tego rodzaju akcesoria, nawet jeśli dany model jest zatwierdzony w Przewodniku dla kupujących Green Valley.

•Firma Green Valley nie ponosi żadnej odpowiedzialności za jakiegokolwiek uszkodzenia lub straty spowodowane niepełnymi lub nieaktualnymi informacjami w Przewodniku dla kupujących Green Valley w wyniku regionalnych różnic w wyposażeniu i konstrukcji pojazdu.

•Należy pamiętać, że po zainstalowaniu bagażnika na tylnych drzwiach korzystanie z wycieraczki tylnej szyby może być niemożliwe. Wycieraczkę należy wyłączyć (np. przez usunięcie bezpiecznika – informacje dostępne w instrukcji pojazdu) lub zdjąć. W pojazdach z automatycznym mechanizmem tylnej wycieraczki należy całkowicie odłączyć tę funkcję po zainstalowaniu bagażnika montowanego na tylnych drzwiach. Pomoc w tym zakresie można uzyskać u sprzedawcy pojazdu lub w warsztacie samochodowym.

•Przed zainstalowaniem bagażnika montowanego na tylnych drzwiach należy zawsze wyczyścić powierzchnię i krawędzie drzwi oraz tylnej części dachu.

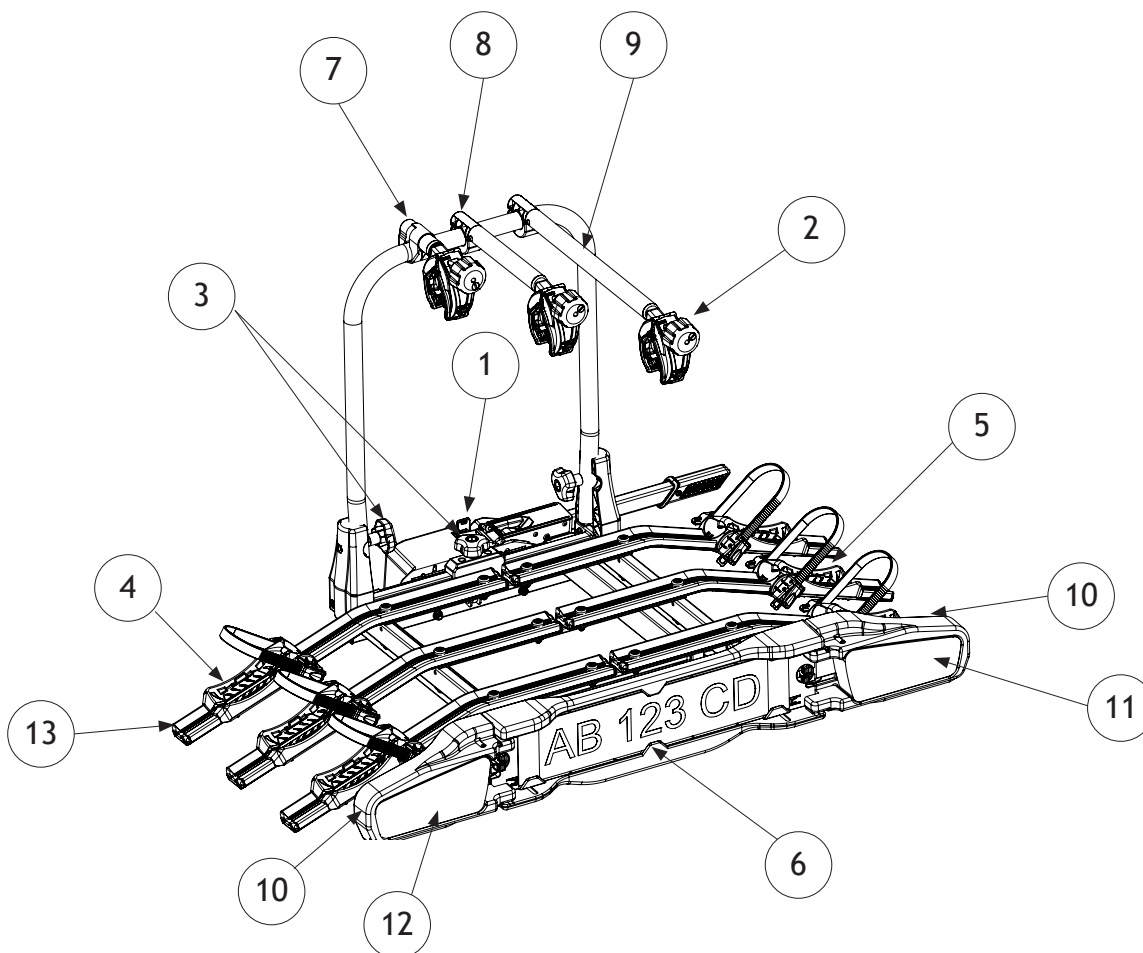
•Ze względu na ryzyko uszkodzenia pojazdu nie należy otwierać bagażnika pojazdu, gdy na zamontowanym na tylnych drzwiach bagażniku są załadowane rowery. Przed otwarciem bagażnika pojazdu rowery należy zdjąć z bagażnika rowerowego.

Warunki jazdy i przepisy drogowe

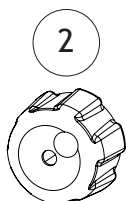
- Należy regularnie sprawdzać mocowanie ładunku.
- Kierowca pojazdu ponosi wyłączoną odpowiedzialność za pełną sprawność bagażnika oraz za jego bezpieczne zamocowanie wraz z ładunkiem (nawet jeśli instalację przeprowadza inna osoba).
- Należy pamiętać, by przejeżdżając przez progi zwalniające, ograniczyć prędkość do 10 km/h.
- Należy pamiętać, że podczas transportu może być słyszalny odgłos wiatru, różniący się w zależności od modelu pojazdu i przewożonego ładunku.
- FZe względu na oszczędność paliwa i wpływ na środowisko naturalne, a także bezpieczeństwo innych uczestników ruchu drogowego, bagażnik należy usunąć z pojazdu, jeśli nie jest używany.

Konserwacja

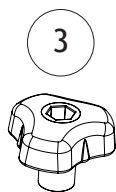
- Bagażnik należy regularnie czyścić ciepłą wodą lub szamponem samochodowym zwłaszcza w trakcie pobytu nad morzem lub po powrocie z takiej wycieczki (działanie sonej wody) albo zimą, kiedy na drogach jest stosowana sól.
- W razie konieczności należy nasmarować mechanizm mocujący (oprócz powierzchni stykających się z powierzchnią kuli haka) i inne ruchome części bagażnika.
- Przed wjazdem do myjni mechanicznej należy zdjąć bagażnik.
- Zdjęty z pojazdu bagażnik należy przechowywać w suchym miejscu. Wszystkie elementy bagażnika należy trzymać w bezpiecznym miejscu. Bagażnik należy czyścić i konserwować zgodnie z instrukcją.
- W razie zgubienia lub zużycia części bagażnika należy korzystać tylko z oryginalnych części zamiennych Green Valley. Części zamienne można kupić u sprzedawcy lub producenta
- Aby zapewnić szybką dostawę części zamiennych i uniknąć niepotrzebnych pytań, w chwili składania zamówienia lub zapytania należy podać szczegóły dotyczące produktu oraz numer seryjny.
- Aby zapewnić jak najszybszą wymianę zgubionego lub uszkodzonego klucza, należy zapisać numery znajdujące się na kluczu.



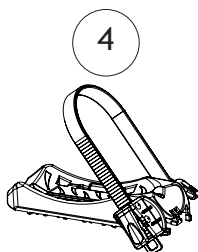
B209



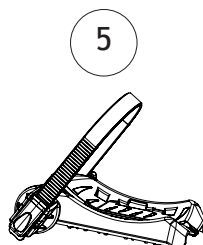
2007900



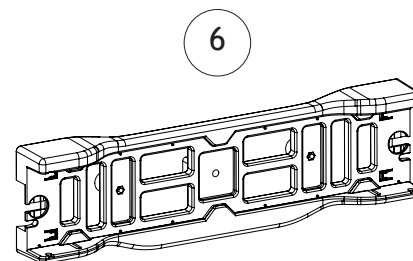
10110N0



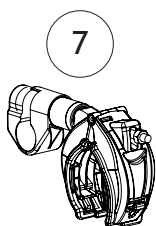
4010810



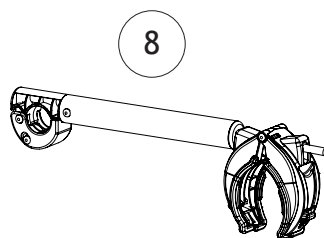
4010800



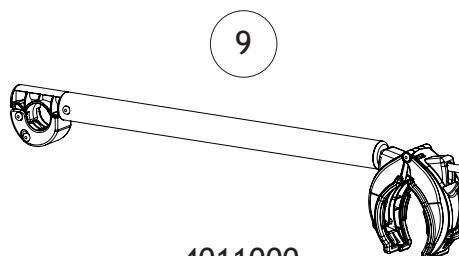
10155G0



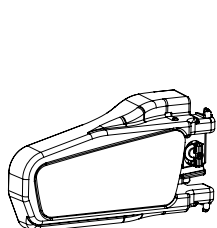
40064N0



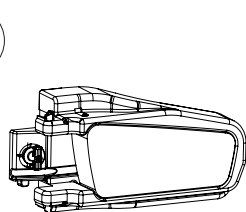
4010900



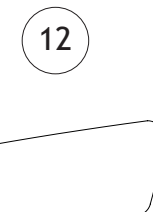
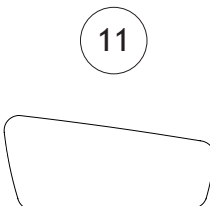
4011000



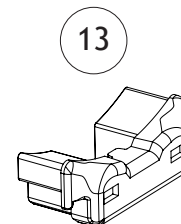
4013100



20083



20082



1013900