

156.594 INITIAL
Alluminio/ Alluminium / Aluminium



Se conformer aux instructions du constructeur en ce qui concerne la charge maximale autorisé du véhicule.

Siga las instrucciones del constructor relativas a la carga máxima autorizada del vehículo.

Per quanto attiene il carico massimo consentito del veicolo , attenersi alle istruzioni del costruttore.

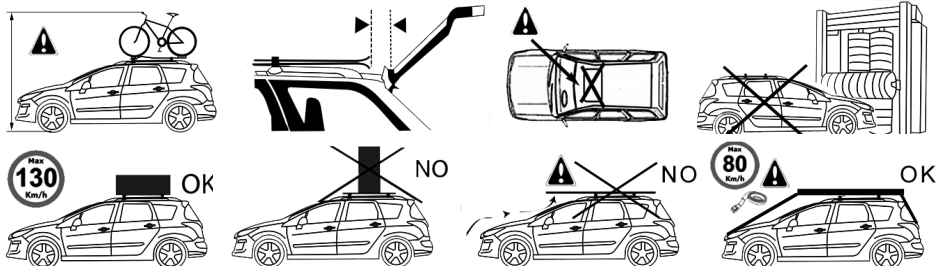
Respeitar as instruções do fabricante relativamente à carga máxima autorizada do veículo.

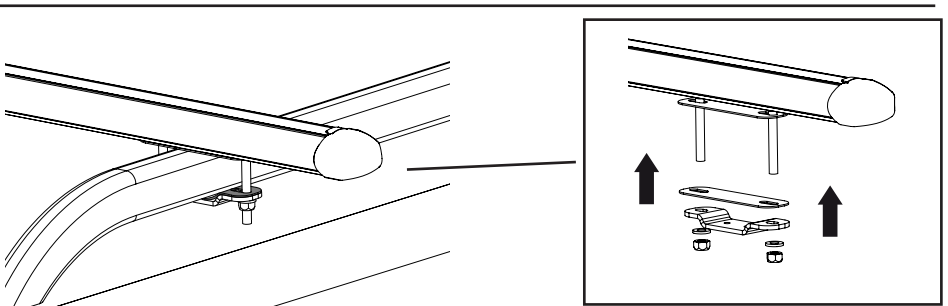
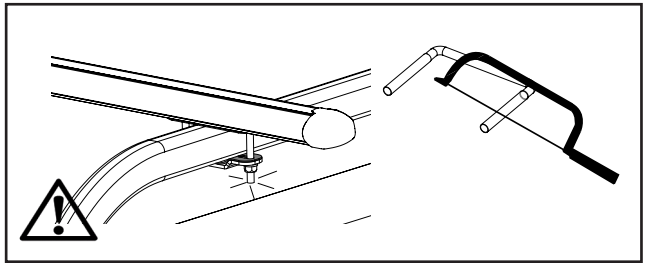
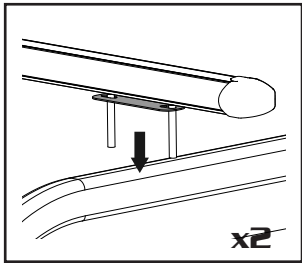
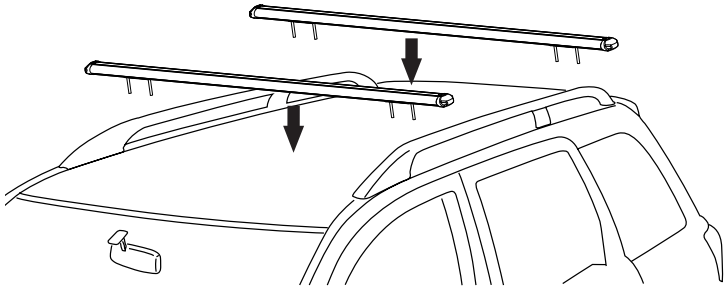
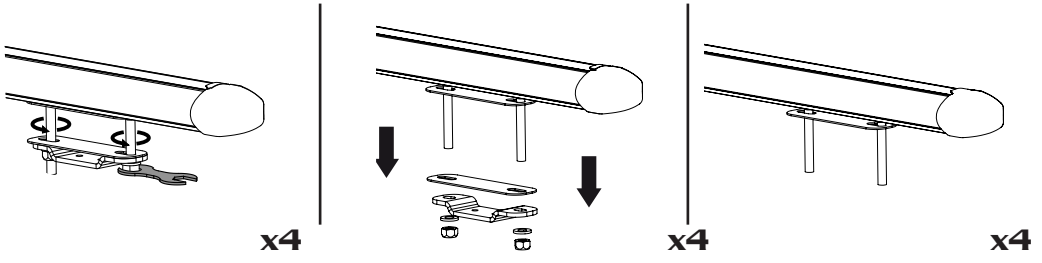
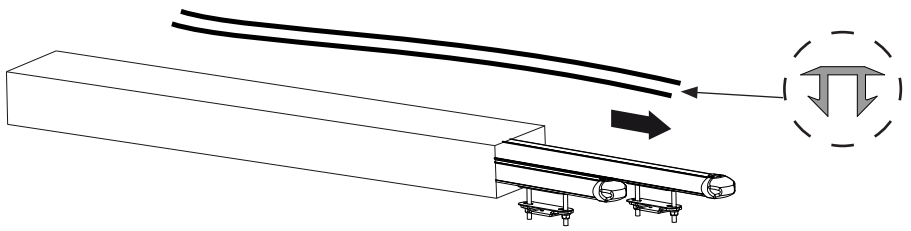
Do not exceed the maximum carrying capacity given in your vehicle's owner's manual.

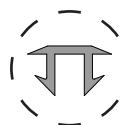
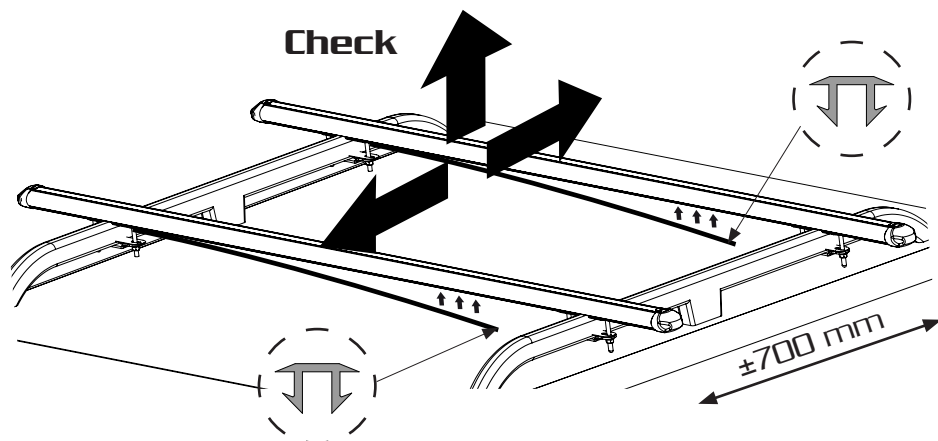
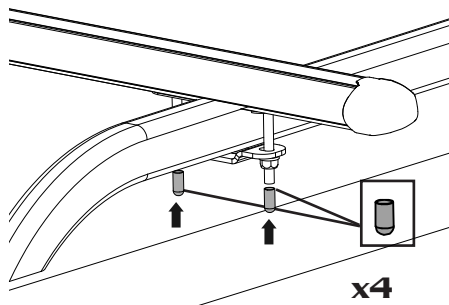
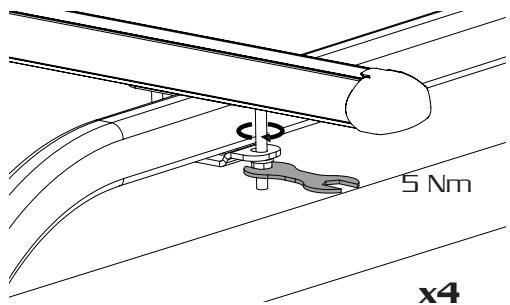
Die Anweisungen des Fahrzeugherstellers für die zulässigen Höchstlasten für das Fahrzeug sind zu beachten.

DE aanwijzingen van de autofabrikant opvolgen wat betreft maximaal toegestaan laadvermogen van voertuig.

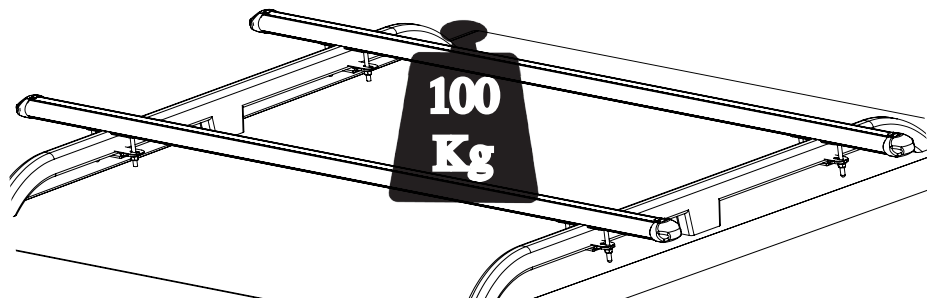
Altijd de geldende voorschriften aanhoude.







IT: Profilo Antisibilo
 FR: Profil Anti-sifflement
 DE: Gummileiste gegen Windpfeifen
 GB: Rubber strip against wind noise



FR: Pour le démontage, réaliser à l'inversement ces étapes
 IT: Per rimuovere le barre, seguire le fasi al contrario
 ES: Para desmontar, siga estos pasos a la inversa
 EN: For disassembly, perform these steps in reverse
 DE: Für die Demontage gleiche Schritte umgekehrt folgen.

IT- È imperativo fissare il carico in modo sicuro mediante cinghie o altri dispositivi simili. Non utilizzare cinghie elastiche. Il serraggio dei dispositivi di fissaggio e dei componenti di sicurezza delle barre portacarico da tetto va controllato dopo ogni carico e regolarmente durante il tragitto. Capacità massima di carico consentita 100 kg, ripartiti in modo uniforme sulle due barre. Non superare il carico massimo indicato dal costruttore del veicolo. Non superare il carico massimo delle barre portatutto.

- Rispettare sempre le norme vigenti. • Il carico deve essere ripartito in modo uniforme sulle barre, con il centro di gravità il più basso possibile.
 - Posizionare i carichi più pesanti e stretti vicino agli attacchi di fissaggio delle barre.
 - I carichi che sporgono dalle barre devono essere conformi alle prescrizioni della regolamentazione in vigore ed essere appropriatamente fissati.
 - Qualsiasi carico trasportato sul padiglione di un veicolo influisce sensibilmente sul suo comportamento, in particolare sulla sensibilità al vento laterale, ma anche sul comportamento in curva o in frenata. Si consiglia di guidare con maggiore prudenza (ridurre la velocità, tener conto dell'aumento delle distanze di frenata).
 - Per ridurre il consumo di carburante, si consiglia di smontare le barre portacarico da tetto dopo l'utilizzo.
- Attenzione :Seguire le indicazioni di montaggio e le istruzioni indicate nel manuale d'uso fornito.
- Assicurarsi che il serraggio dei dispositivi sia corretto; durante il tragitto, verificarne regolarmente il serraggio. • Rispettare i limiti sopra indicati. • Fissare i carichi in modo corretto e sicuro.

FR- Il est indispensable que la charge soit fixée d'une manière sûre au moyen de courroie(s) adéquate(s) ou de dispositifs similaires. Les sangles élastiques ne doivent pas être utilisées. Le serrage des dispositifs de fixation et de las pièces de seguridad de la baca deben comprobarse después de cada carga y periódicamente durante el trayecto. Capacidad máxima de carga autorizada: 100 kg distribuidos uniformemente sobre las dos barras. Sigue las instrucciones del constructor relativas a la carga máxima autorizada del vehículo. • Ne pas dépasser la charge maximale spécifiée par le constructeur du véhicule. • Ne pas dépasser la charge maximale les barres de toit. • Dans tous les cas respecter la réglementation en vigueur • La charge doit être uniformément répartie sur les barres et le centre de gravité le plus bas possible • Veillez à placer les charges lourdes et étroites près des paties de fixation des barres.

- Il est nécessaire que les chargements débordants des barres remplissent les prescriptions de la réglementation en vigueur et soient convenablement arrimés.
 - Toute charge transportée sur le pavillon d'un véhicule affecte d'une manière sensible son comportement, en particulier la sensibilité au vent latéral et le comportement en virage et au freinage. Il est conseillé de conduire avec plus de prudence (réduire la vitesse, tenir compte de l'augmentation des distances de freinage)
 - Afin de réduire la consommation de carburant, il est conseillé d'ôter les barres porte-charge de la notice après utilisation.
- Attention : Suivre les indications de montage et les instructions d'utilisation répertoriées dans la notice fournie.
- S'assurer que le serrage des dispositifs de fixation est correcte et le vérifier régulièrement au cours des trajets. • Respecter les limitations ci-dessus.
 - Arrimer les charges correctement et de manière sûre. • Utiliser un matériel fiable et bien entretenu.

ES- Es indispensable que la carga esté fijada de forma segura mediante una(s) correa(s) adecuada(s) o dispositivos similares. No deben utilizarse correas elásticas. El apriete de los dispositivos de fijación y de las piezas de seguridad de la baca deben comprobarse después de cada carga y periódicamente durante el trayecto. Capacidad máxima de carga autorizada: 100 kg distribuidos uniformemente sobre las dos barras. Sigue las instrucciones del constructor relativas a la carga máxima autorizada del vehículo.

- Respete siempre la reglamentación en vigor. • La carga debe repartirse uniformemente sobre las barras y el centro de gravedad debe estar lo más bajo posible.
 - Coloque las cargas pesadas y estrechas cerca de las abrazaderas de fijación de las barras. • Las cargas que sobredenen la baca deben cumplir con las prescripciones de la reglamentación al viento y deben estar adecuadamente estibadas. • Cualquier carga transportada sobre el techo de un vehículo afecta de forma sensible su comportamiento, en particular la sensibilidad al viento lateral y el comportamiento al girar y al frenar. Se recomienda conducir con prudencia (reducir la velocidad, tener en cuenta el aumento de las distancias de frenado).
 - Para reducir el consumo de carburante, se recomienda retirar la baca tras su utilización.
- Atención :Siga las indicaciones de montaje y las instrucciones de uso que aparecen en el manual que se incluye con el producto.
- Asegúrese de que el apriete de los dispositivos de fijación es correcto y compruébelo periódicamente durante los trayectos.
 - Respete las limitaciones anteriores. • Estible las cargas correctamente y de forma segura. • Utilice un material fiable y en perfecto estado.

DE- Die Last ist sicher mit adäquaten Riemen oder anderen Befestigungsmitteln anzubringen. Die elastischen Gurte dürfen zur Befestigung nicht verwendet werden. Die Festigkeit der Befestigungen und die Sicherheitsteile des Dachgrundträgers sind nach jeder Beladung und in regelmäßigen Abständen während der Fahrt zu kontrollieren. Zulässige Höchstlast: 100 kg, gleichmäßig auf die beiden Stangen verteilt. Die Anweisungen des Fahrzeugherstellers für die zulässigen Höchstlasten für das Fahrzeug sind zu beachten. nicht überschreiten maximale Dachträger. • In jedem Fall sind die geltenden Vorschriften und Gesetze einzuhalten.

- Die Lasten gleichmäßig auf den Stangen verteilen; dabei sollte das Gravitationszentrum so niedrig wie möglich liegen. • Schwere, schmale Lasten nah bei den Befestigungselementen der Stangen platzieren. • Überstehende Lasten müssen die geltenden Auflagen erfüllen und vorschriftsmäßig befestigt sein. • Jede Last auf dem Autodach beeinträchtigt das Fahrverhalten des Fahrzeuges, das hierdurch besonders stark auf Seitenwind, Kurven und Bremsen reagiert. Daher sollte besonders vorsichtig gefahren werden (Geschwindigkeit drosseln, erhöhten Bremsweg einberechnen). • Zur Senkung des Benzinverbrauchs sollte der Dachgrundträger nach dem Gebrauch abgenommen werden.
- Achtung :Die Montageanleitung und Einsatzanweisungen in der beiliegenden Anleitung befolgen.
- Überprüfen, ob die Befestigungsteile richtig festgezogen wurden und die Festigkeit des Dachträgers während der Fahrt regelmäßig kontrollieren. • Die Angaben für die Lastgrenzen sind einzuhalten. • Die Lasten richtig und verkehrssicher befestigen. • Nur sicheres Material in einwandfreiem Zustand verwenden.

GB- Loads must be secured with appropriate straps or other equivalent fastenings. Do not use elastic straps. Check for any loose fastenings and safety parts each time a load is placed on the bars and regularly during trips. Maximum carrying capacity of 100 kg evenly distributed along the two bars. Do not exceed the maximum carrying capacity given in your vehicle's owner's manual. • Do not exceed the maximum carrying capacity of the roof rack.

- Always comply with current regulations. • Loads must be evenly distributed on the bars and the centre of gravity must be as low as possible.
- Always place heavy, narrow loads near the bar mounting brackets. • Loads extending past the bars must meet applicable regulatory requirements and be correctly secured.
- A vehicle's handling (particularly resistance to side winds, cornering ability and braking performance) is greatly affected when loads are placed on its roof. Use extra caution when driving under such conditions (slower speeds and longer braking distances required).
- For greater fuel efficiency, remove the bars when not in use.

Caution : Follow the installation instructions and instructions for use listed in the document supplied with the roof bars.

- Make sure the fastenings are secure and check them regularly during trips. • Follow the above restrictions. • Secure loads correctly and safely. • Use reliable, undamaged equipment.

PL- ładunek musi być zabezpieczony przy pomocy odpowiednich taśm lub mocowań podobnego rodzaju. Nie wolno używać taśm elastycznych. Zamocowanie taśm powinno być sprawdzane każdorazowo po załadunku oraz regularnie podczas przerw w czasie podróży. Maksymalna ładowność wynosi 100 kg ładunku równomiernie rozłożonego na obu belkach bazowych. Nie wolno przekraczać maksymalnej ładowności dachu określonej w instrukcji obsługi samochodu.

- Nie należy przekraczać maksymalnego obciążenia dachu rack. • Zawsze stosuj się do lokalnych przepisów dotyczących przewożenia ładunków.
- Ilość ciężkości ładunku powinien być połączony najbliżej jak to możliwe.
- Ciężkie a i wiskie przedmioty powinny być umieszczone jak najbliżej stóp bagażnika. • ładunek wystający poza obris samochodu powinien być przewożony zgodnie z obowiązującymi w kraju przepisami. • ładunek na dachu samochodu wpływa zdecydowanie na jego prowadzenie (szczególnie odporność na boczny wiatr, pokonywanie zakrętów i hamowanie). W takim przypadku należy zachować szczególną ostrożność w czasie jazdy (niższa prędkość, łagodniejsze pokonywanie zakrętów i hamowanie).
- Kiedy bagażnik nie jest używany, ze względów bezpieczeństwa i ograniczenia zużycia paliwa należy go zdemontować.

Uwaga :Postępuj zgodnie z instrukcją montażu i użytkowania dołączoną do bagażnika bazowego

- Upewnij się, że bagażnik jest bezpiecznie zamocowany i sprawdzaj to regularnie podczas podróży.
- Stosuj się do wyżej wymienionych ograniczeń. • ładunek zabezpieczaj prawidłowo i bezpiecznie. • Używaj tylko odpowiednich i nie uszkodzonych akcesoriów.
- Nie przekraczaj maksymalnej ładowności dachu określonej w instrukcji obsługi samochodu