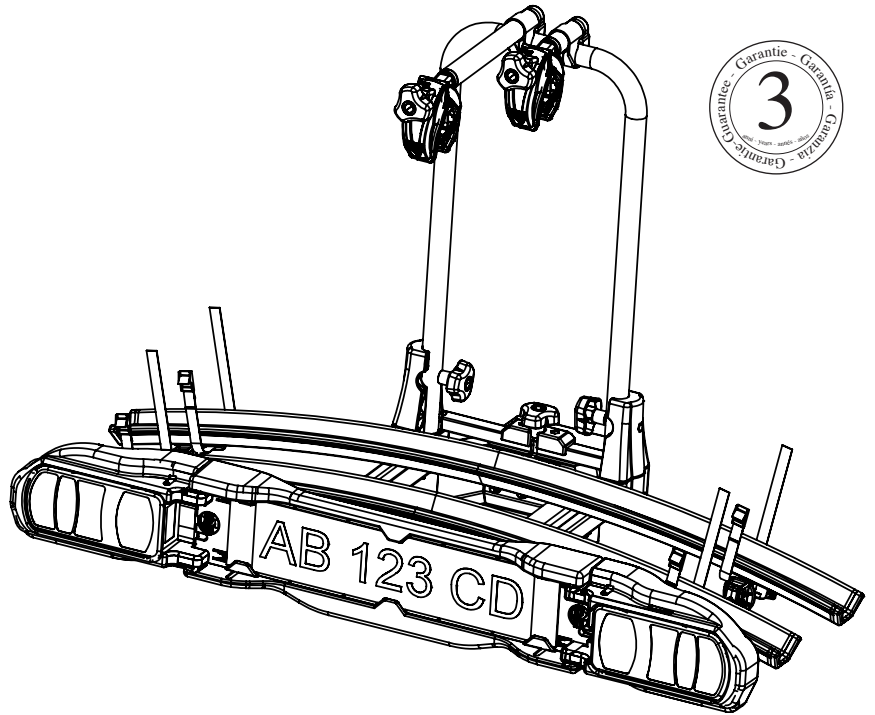
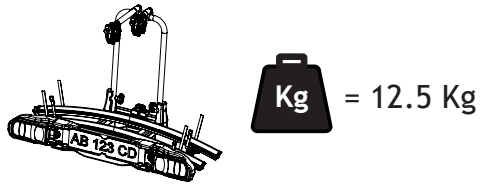
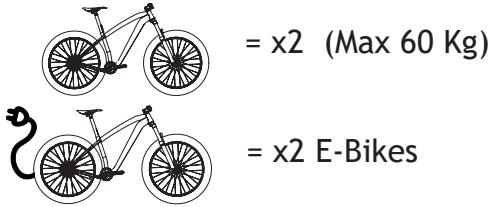
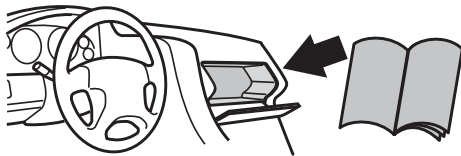
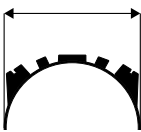


TILTING 2 Green Valley

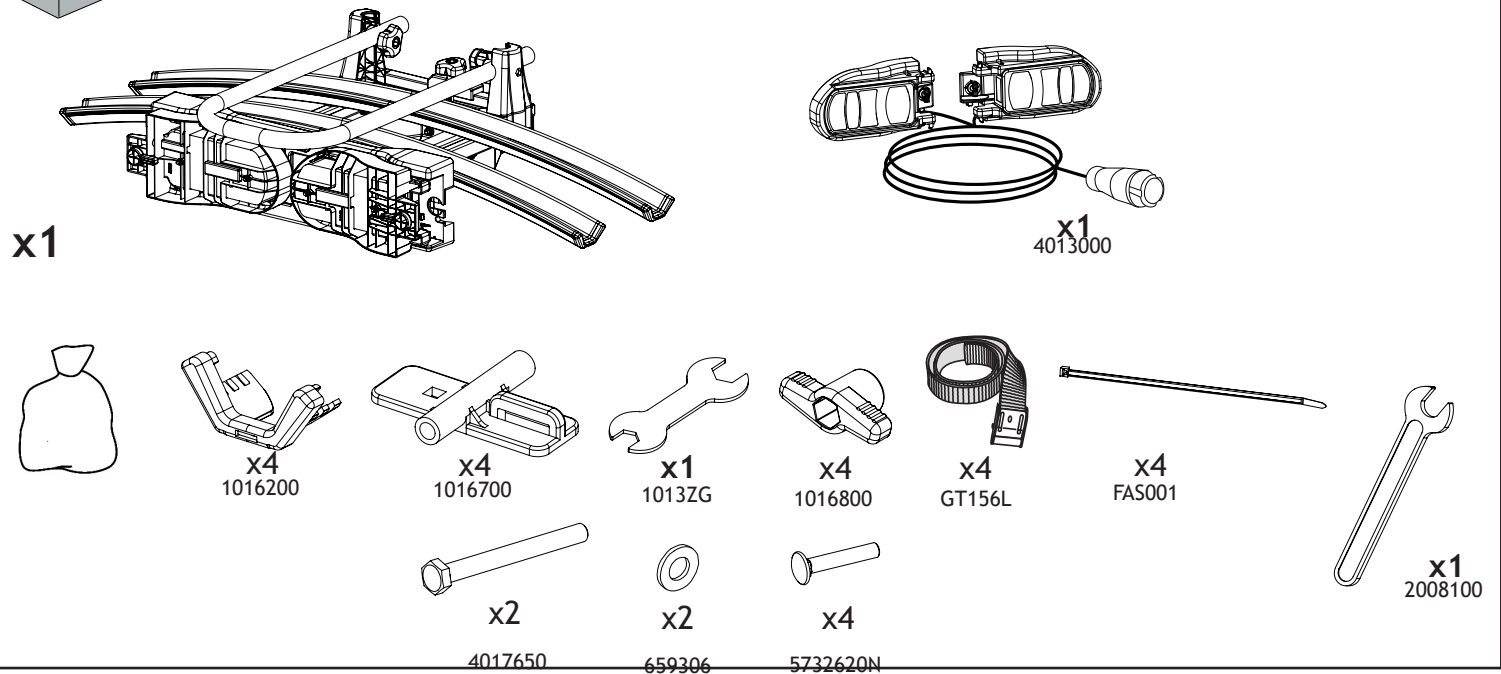
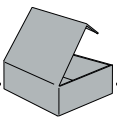
Cod. 160667



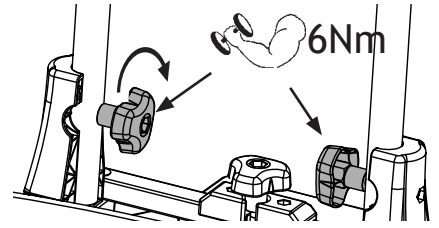
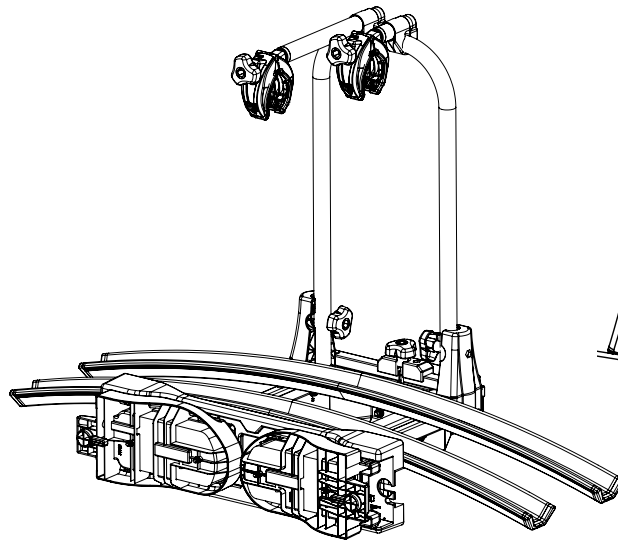
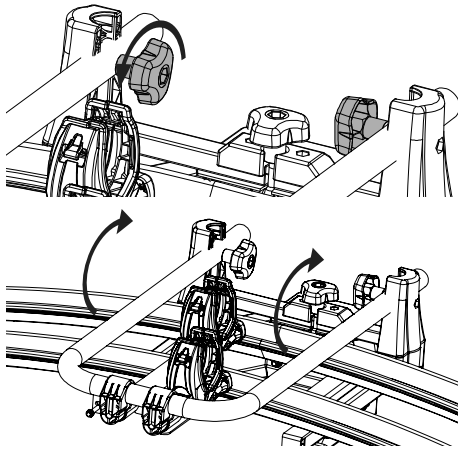
Max 2.6"



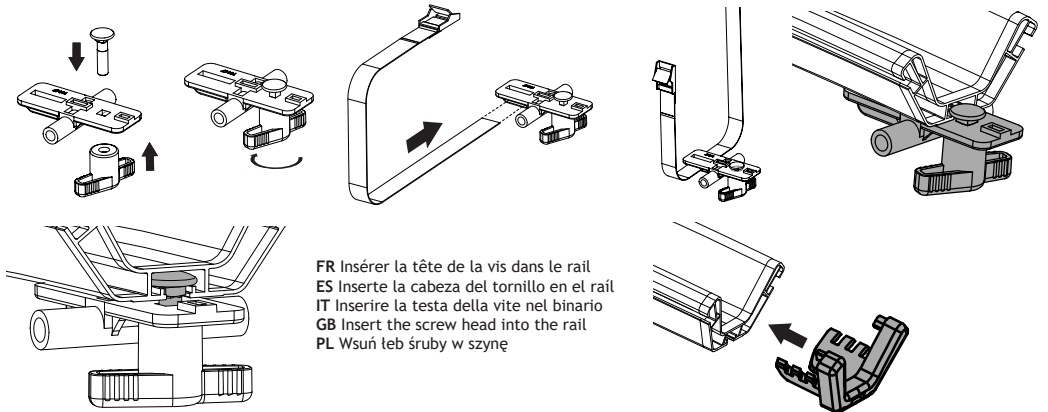
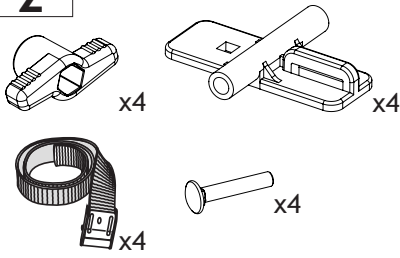
FR Veuillez lire la notice avant de procéder au montage de votre porte-vélos sur la boule d'attelage de votre véhicule.
 ES Por favor, lea las instrucciones antes de montar el portabicicletas en la bola de remolque de su vehículo.
 IT Vogliate leggere il manuale, prima di installare il portabiciclette sul gancio di traino della vostra vettura.
 EN Please read the manual before installing the bicycle carrier on your car's tow bar.
 PL Przed zamontowaniem bagażnika na haku holowniczym zapoznaj się z instrukcją obsługi.



1

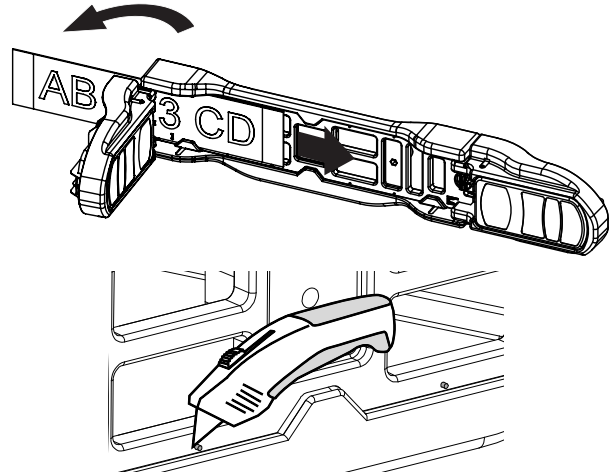
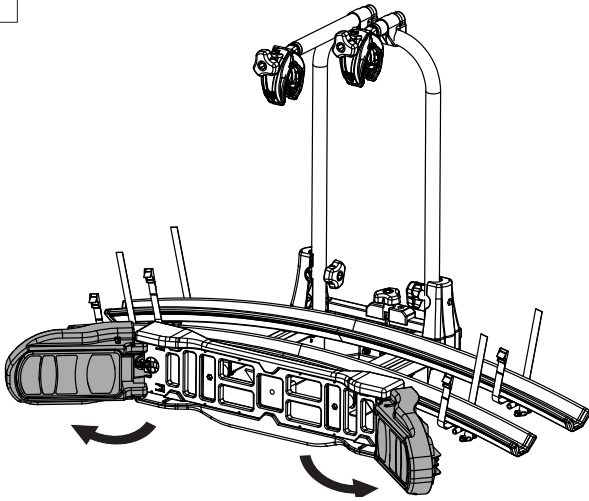


2



FR Insérer la tête de la vis dans le rail
 ES Inserte la cabeza del tornillo en el rail
 IT Inserire la testa della vite nel binario
 GB Insert the screw head into the rail
 PL Wsuń łeb śruby w szynę

3



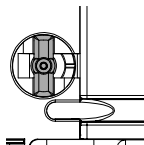
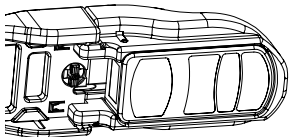
FR Veuillez noter que si votre plaque d'immatriculation ne s'insère pas dans la fente appropriée, il peut être nécessaire de couper les broches en plastique à l'aide d'un cutter.

ES Atención: si su matrícula no encaja en la ranura correspondiente, puede ser necesario cortar los pasadores de plástico con un cúter.

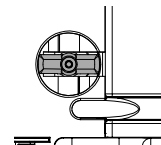
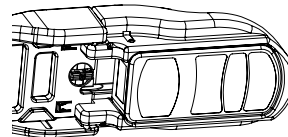
IT Attenzione, se la tua targa non entra nell'apposita sede, può essere necessario tagliare con un cutter i pin in plastica.

GB Please note, if your license plate does not fit into the appropriate slot, you may need to cut the plastic pins with a cutter.

PL Jeśli twoja tablica rejestracyjna nie pasuje do mocowań w listwie, być może będziesz musiał odciąć plastikowe kołki.

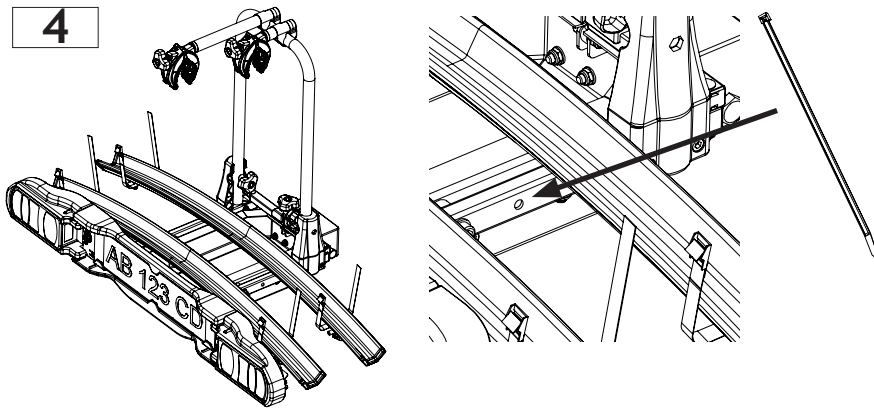


Open



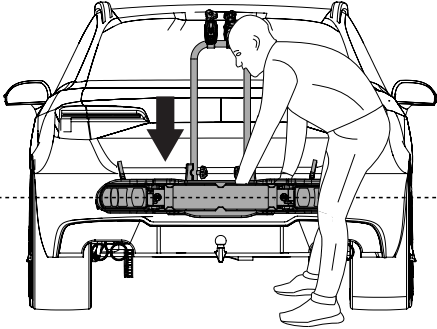
Close

4

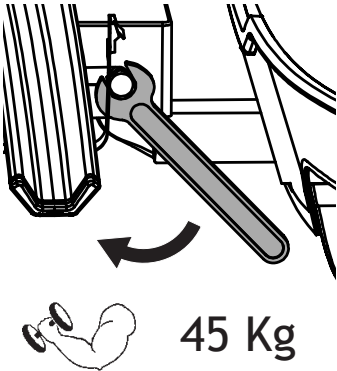


FR Fixez le câble au cadre du produit à l'aide des colliers de serrage en plastique fournis dans l'emballage.
 ES Fije el cable al armazón del producto con las bridas de plástico incluidas en el paquete.
 IT Fissare il cavo al telaio del prodotto mediante le fascette in plastica fornite nella confezione.
 GB Secure the cable to the product frame using the plastic ties supplied in the package.
 PL Po sprawdzeniu działania świateł przymocuj kable przy pomocy 2 plastikowych opasek zaciskowych.

5

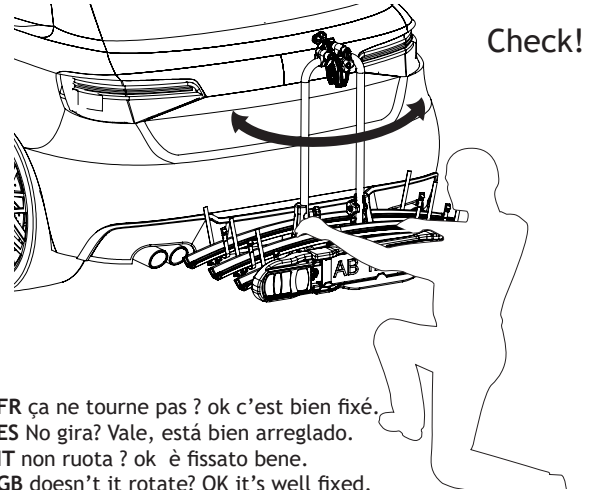


FR Positionnez le produit en position la plus horizontale possible.
 ES Positionnez le produit en position la plus horizontale possible.
 IT Posizionare il prodotto il più orizzontale possibile.
 GB Position the product as horizontally as possible.
 PL Ustaw bagażnik najbardziej poziomo jak to tylko możliwe



45 Kg

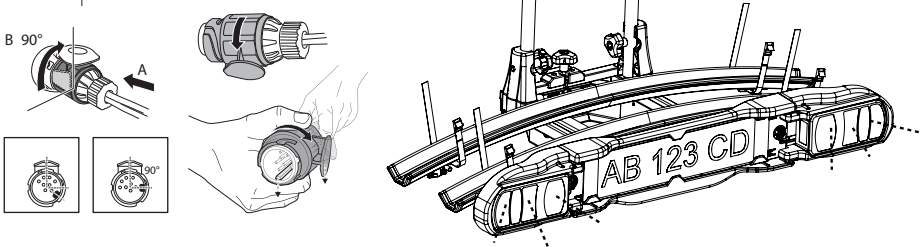
FR Vérifiez régulièrement la bonne fermeture lors de l'utilisation du produit.
 ES Compruebe regularmente el cierre correcto cuando utilice el producto.
 IT Verificare la corretta chiusura regolarmente durante l'utilizzo del prodotto.
 GB Check the correct closure regularly when using the product.
 PL W trakcie eksploatacji bagażnika sprawdzaj regularnie czy jest on prawidłowo zamocowany na kuli haka.



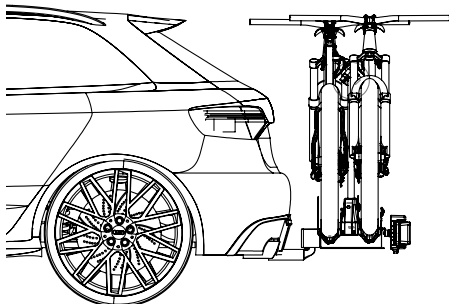
Check!

FR ça ne tourne pas ? ok c'est bien fixé.
 ES No gira? Vale, está bien arreglado.
 IT non ruota ? ok è fissato bene.
 GB doesn't it rotate? OK it's well fixed.
 PL nie przesuwają się? OK, bagażnik jest poprawnie zamocowany.

6

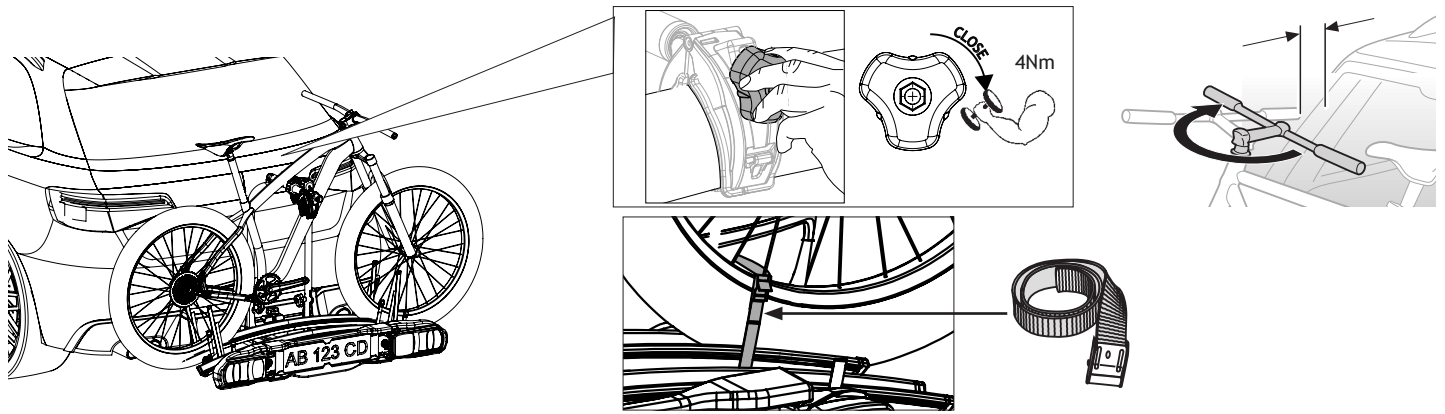


FR Toujours s'assurer du bon fonctionnement des feux avant de conduire.
 ES Compruebe siempre que las luces funcionan correctamente antes de conducir.
 IT Prima di mettersi in marcia verificare sempre il corretto funzionamento delle luci.
 GB Always check that the lights are working properly before driving.
 PL Przed podróżą zawsze sprawdzaj poprawność działania świateł.



FR Placez les vélos en quinconce.
 ES Coloca las bicicletas en posición escalonada.
 IT Posizionare le bici in posizione sfalsata.
 GB Position the bikes in a staggered position.
 PL Umieść rowery tak, aby cięższy był z przodu.

FR Toujours charger le vélo le plus lourd près de la porte, si vous avez 2 vélos, le plus léger doit être chargé dans la deuxième position.
 ES Cargue siempre cargue la bicicleta más pesada cerca de la puerta, si tiene 2 bicicletas, la más ligera debe cargarse en la segunda posición.
 IT Posizionare sempre la bicicletta più pesante verso il lato porta: se ci sono 2 biciclette la più leggera deve essere sistemata in seconda posizione.
 GB Always load the heaviest bike close to the door, if you have 2 bikes the lightest must be loaded in the second position.
 PL Cięższy rower umieszczaj zawsze bliżej tyłu samochodu, jeśli przewożysz 2 rowery, to ten lżejszy powinien być umieszczony na szynie dalszej od samochodu.



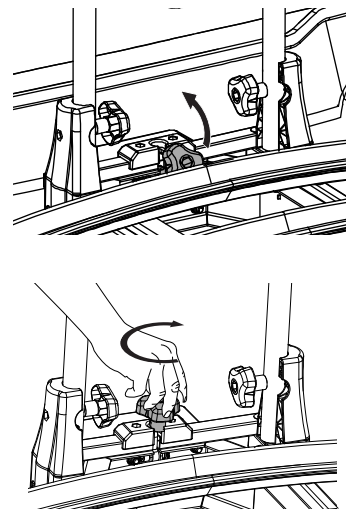
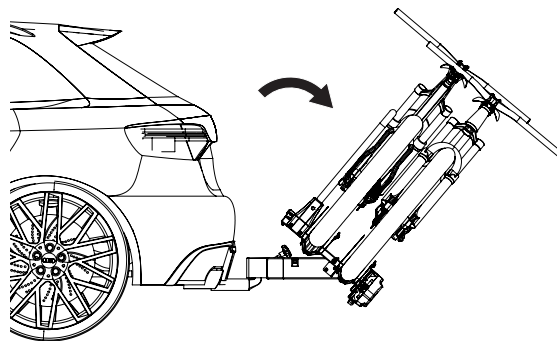
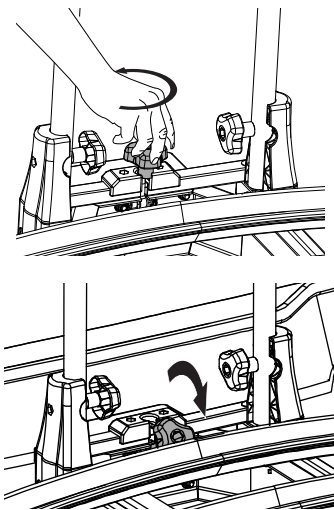
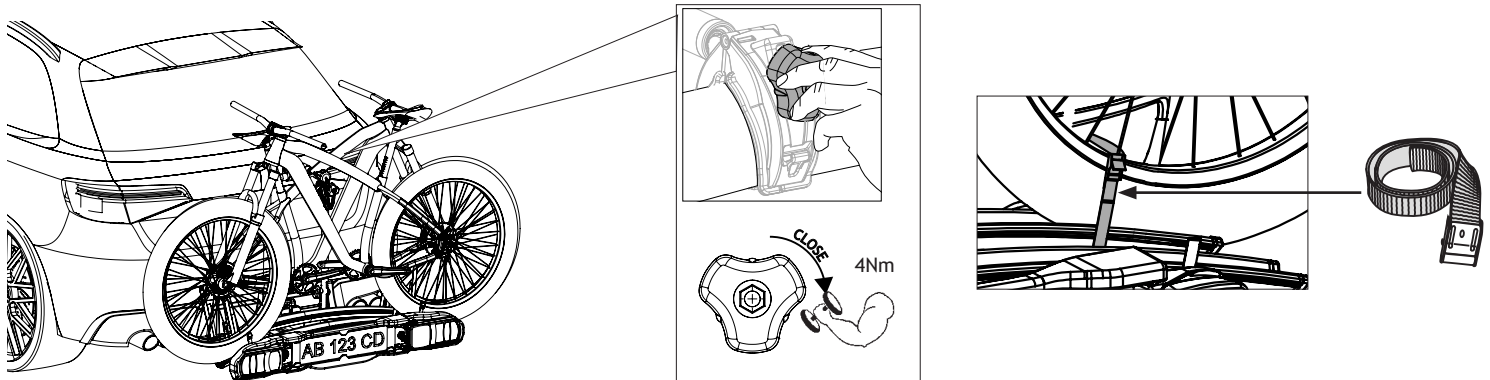
FR Selon le véhicule et la largeur du guidon, il est parfois nécessaire de le tourner. Fixez les bras au cadre du vélo, sécurisez-les en vissant fermement le bouton, pendant le trajet vérifiez toujours que les boutons sont correctement fermés.

ES Dependiendo del vehículo y de la anchura del manillar, a veces es necesario girarlo. Fije los brazos al cuadro de la bicicleta, asegúrelos enroscando el pomo con firmeza, durante la marcha compruebe siempre que los pomos están cerrados correctamente.

IT In funzione del veicolo e della larghezza del manubrio talvolta è necessario ruotarlo. Fissare i bracci al telaio della bicicletta, bloccarli avvitando il pomello in modo energico, durante il viaggio verificare sempre la corretta chiusura dei pomelli.

GB Depending on the vehicle and the width of the handlebar, it is sometimes necessary to turn it. Attach the arms to the bicycle frame, secure them by screwing the knob on firmly, during the ride always check that the knobs are closed correctly.

PL Zależnie od rodzaju samochodu i szerokości kierownicy rowerowej może się okazać, że trzeba ją będzie przekręcić. Przymocuj ramię do ramy roweru, dokręcając mocno gałkę i sprawdzaj to mocowanie regularnie w czasie podróży.



FR Pour incliner le produit et accéder au coffre de la voiture, dévissez le bouton placé au centre et déplacez-le de son siège, puis inclinez le produit en l'accompagnant jusqu'à la butée. Répétez l'étape inverse pour le remettre en place. Avant chaque utilisation, assurez-vous que le bouton est bien vissé.

ES Para inclinar el producto y acceder al maletero del coche, desenrosque el pomo del centro y muévelo de su sitio, después incline el producto caminando hasta el tope. Repite el paso inverso para volver a colocarlo en su sitio. Antes de cada uso, asegúrese de que el pomo esté bien enroscado.

PL Para inclinar o produto e aceder à bagageira do carro, desatarraxar o botón no centro e desloca-lo do seu assento, depois inclinar o produto caminhando até à paragem. Repetir o passo inverso para voltar a colocá-lo no lugar. Antes de cada utilização, certificar-se de que o botão está bem aparafusado.

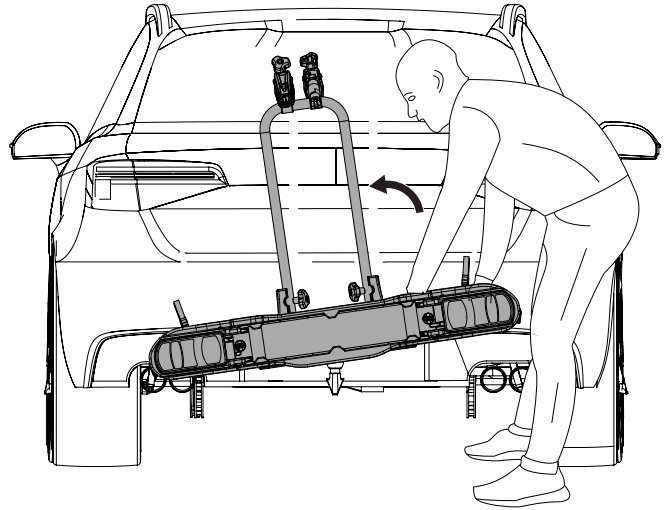
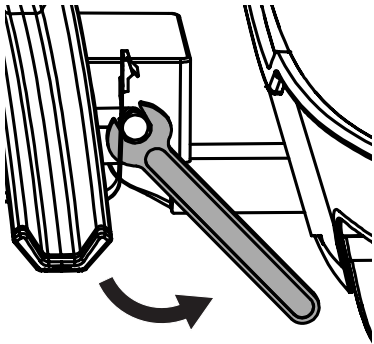
IT Per inclinare il prodotto e accedere al bagagliaio, svitare la manopola presente al centro e spostarla dalla sua sede, quindi inclinare il prodotto accompagnandolo fino all'arresto. Ripetere il passaggio inverso per rimetterlo in posizione. Prima di ogni utilizzo, accertarsi che la manopola sia ben avvitata.

GB To tilt the product and access the trunk, unscrew the knob located in the center of the product and move it from its seat, then tilt the product by accompanying it to a stop. Repeat the reverse step to put it back in place. Before each use, make sure the knob is screwed on tightly.

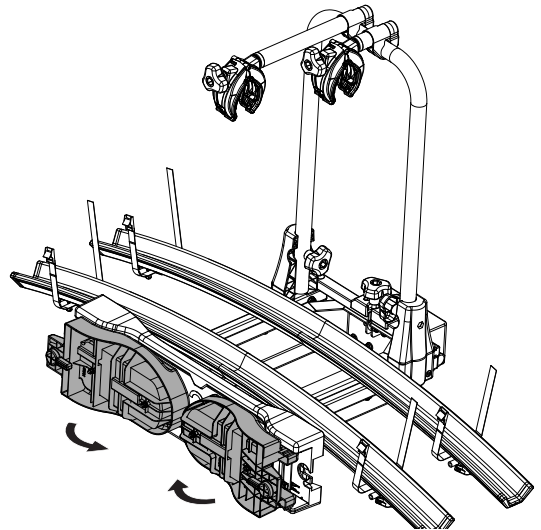
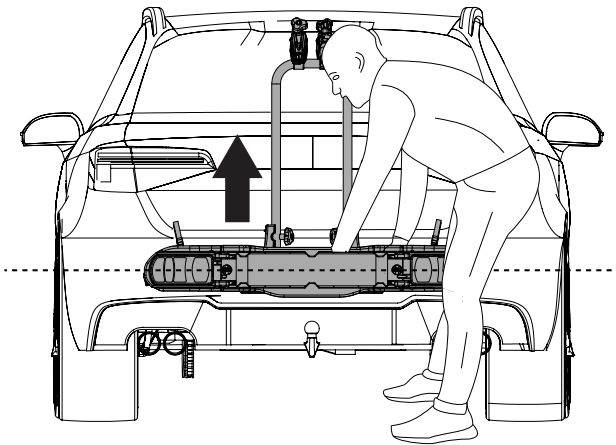
DE Um das Produkt zu kippen und in den Kofferraum zu gelangen, schrauben Sie den Knopf in der Mitte ab und schieben Sie das Produkt vom Sitz weg, dann kippen Sie es mit der Hand bis zum Anschlag. Wiederholen Sie den umgekehrten Schritt, um es wieder in Position zu bringen. Vergewissern Sie sich vor jedem Gebrauch, dass der Knopf fest verschraubt ist.

PL Aby odchylić produkt i uzyskać dostęp do bagażnika samochodowego, odkręć pokrętło i przesunij je do przodu jak to pokazano na rysunku, a następnie odchyl produkt, aż do oporu. Postępuj odwrotnie, aby umieścić go z powrotem na miejscu. Przed każdym użyciem upewnij się, że pokrętło jest mocno dokręcone.

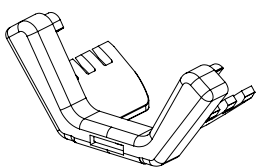
DÉSINSTALLER - DESINSTALAR - DISINTALLARE- UNINSTALL- DEMONTAŻ



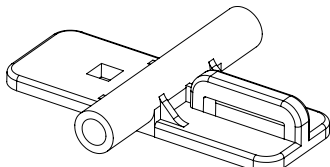
FR Une fois le produit dévissé, soulevez-le comme sur la figure pour libérer la prise sur la boule.
 ES Una vez desenroscado, levántelo como se indica en la figura para soltar la sujeción de la bola.
 IT Una volta svitato il prodotto sollevarlo come in figura per liberare la presa sulla sfera di traino.
 GB Once the product has been unscrewed, lift it as shown in the figure to release the grip on the towball.
 PL Po odkręceniu produktu podnieś go w sposób pokazany na rysunku, aby zwolnić uchwyt na kuli holowniczej.



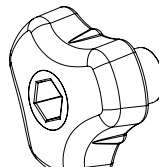
PIÈCES DE RECHANGE-PIEZAS DE RECAMBIO-PEZZI DI RICAMBIO-SPARE PARTS-CZĘŚCI ZAMIENNE



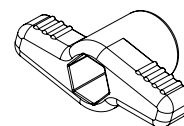
1016200



1016700



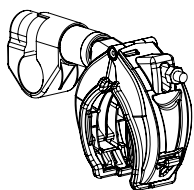
10110J0



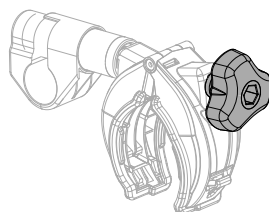
1016800



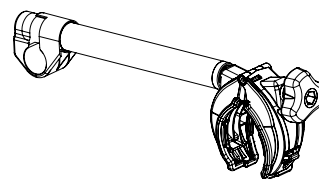
GT156L



40064J0



1010300



4011200

Informations générales

- Green Valley décline toute responsabilité en cas de dommages corporels, de dommages matériels de biens mobiliers ou immobiliers, de perte de profit, ou de tout autre dommage ou perte résultant du montage ou de l'utilisation inappropriés du porte-vélos, notamment, mais sans s'y limiter, en cas de montage ou d'utilisation ne respectant pas les instructions d'assemblage ou de montage, ou toute autre instruction, écrite ou verbale, formulée par Green Valley ou un revendeur Green Valley.
- Le porte-vélos et l'ensemble des pièces qui le composent ne doivent en aucun cas être modifiés.
- Consultez votre revendeur Green Valley pour toute question relative au fonctionnement, à l'utilisation ou aux limites du porte-vélos. Veuillez également lire attentivement toutes les instructions et informations de garantie avant de monter et d'utiliser le porte-vélos.

Installation

- Reportez-vous aux instructions d'assemblage afin de contrôler la présence de tous les éléments requis.
- Lisez et suivez scrupuleusement les instructions d'assemblage et les recommandations fournies, le cas échéant. Procédez au montage de l'unité dans l'ordre indiqué, en commençant par l'étape 1, puis 2, 3, etc.
- Ne tentez en aucun cas d'installer le porte-vélos autrement que conformément aux instructions de montage.

Chargement

- Le poids de chargement maximal autorisé pour le portevélos, tel que spécifié dans les instructions d'assemblage, ne doit en aucun cas être dépassé. Par ailleurs, la charge maximale préconisée pour le véhicule lui-même a toujours priorité sur les spécifications indiquées dans les instructions d'assemblage. C'est toujours le poids maximal recommandé le plus faible qui s'applique, et qui ne doit en aucun cas être dépassé.
- Le poids maximal autorisé pour le porte-vélos, tel que spécifié dans les instructions d'assemblage, s'applique aux véhicules en mouvement comme à l'arrêt.
- Le chargement doit être correctement fixé. Notez que l'utilisation de tendeurs élastiques est strictement prohibée.
- Contrôlez le poids maximal autorisé par vélo indiqué dans les instructions de montage, et veillez à ne pas le dépasser.
- Lors du chargement de vélos sur un porte-vélos sur hayon arrière ou sur boule d'attelage, veillez à toujours placer les vélos les plus lourds et les plus volumineux du côté le plus près de la voiture. Le porte-vélos a été conçu pour des cadres de vélo standard. Il est strictement interdit de transporter des tandems à l'aide de ce porte-vélos. Contrôlez la taille de cadre de vélo maximale autorisée (diamètre), telle qu'indiquée dans les instructions de montage, et veillez à ne pas la dépasser.
- Pour les vélos dotés d'un cadre ou de fourches en carbone, consultez le fabricant ou le revendeur du vélo pour vous assurer de l'utilisation possible du porte-vélos.

Green Valley décline toute responsabilité quant à l'endommagement de cadres ou de fourches en carbone survenant lors du montage et/ou de l'utilisation du porte-vélos.

- Tous les éléments facilement démontables doivent être retirés avant le transport, notamment, mais sans s'y limiter, toute housse pour vélo, tout siège enfant, panier, cadenas (non fixes) ou toute pompe à air. Ces éléments pourraient en effet se détacher au cours du transport en raison de l'augmentation des vibrations et de la résistance à l'air, et constituer un danger pour les autres usagers de la route.
- Si le véhicule est équipé d'une fonction d'ouverture automatique du coffre ou du hayon arrière, celle-ci doit impérativement être désactivée : le compartiment à bagages doit être ouvert manuellement en cas d'utilisation d'un porte-vélos sur hayon arrière, afin de ne pas endommager le véhicule et/ou le porte-vélos.

Si nécessaire, le chargement doit être complété avec les feux et signes d'avertissement appropriés, conformément à la législation locale en vigueur.

Dans la catégorie des véhicules du premier type, approuvés après le 1er octobre 1998, le porte-vélos sur hayon arrière et/ ou le chargement ne doivent en aucun cas couvrir le troisième feu stop, qui doit pouvoir être visible à partir de : - 10 degrés à gauche et à droite de l'axe longitudinal du véhicule ; - 10 degrés au-dessus et 5 degrés en dessous de l'axe horizontal. Si ces mesures ne sont pas respectées, il est impératif d'installer un feu stop de remplacement. L'utilisation du porte-vélos doit en tout temps tenir compte de la législation nationale en vigueur.

- Conservez les instructions de montage ainsi que les consignes de sécurité et, le cas échéant, l'attestation de type ECE dans le véhicule équipé du porte-vélos.

Informations importantes relatives aux porte-vélos avec fixation sur boule d'attelage

- Les porte-vélos avec fixation sur boule d'attelage ne sont pas adaptés aux barres de remorquage en aluminium ou en GGG40 (fonte).
- La boule d'attelage ainsi que la partie cylindrique de la barre de remorquage, qui atteint 2 cm en-dessous de la boule, doivent toutes deux être en acier. Néanmoins, le support de boule d'attelage peut quant à lui être constitué d'aluminium.
- Le poids combiné du porte-vélos et du chargement ne doit en aucun cas dépasser la capacité de charge autorisée sur la boule d'attelage. Pour en savoir plus, consultez la plaque signalétique située en regard de la boule d'attelage ou le manuel du véhicule.
- Vérifiez toujours que la boule d'attelage est exempte de poussière ou d'huile, et qu'elle est en bon état. Certains fabricants protègent leurs boules d'attelage à l'aide d'un revêtement ou d'une feuille de métal. En raison de son impact négatif sur la friction et la stabilité, veillez à toujours retirer cette protection avant d'utiliser le porte-vélos.
- Veillez à contrôler le bon fonctionnement de l'ensemble des feux avant tout trajet. En cas d'utilisation du feu de brouillard du porte-vélos, vérifiez que son activation n'entraîne pas celle du feu de brouillard du véhicule. Celui-ci doit normalement s'éteindre automatiquement lorsque la fiche du porte-vélos est connectée. Vérifiez que c'est bien le cas.
- Si le porte-vélos se déplace au niveau de la boule d'attelage ou que la force de serrage est réduite lors de l'utilisation de la poignée de fixation, veillez à ajuster cette force conformément aux instructions de montage. Demandez conseil ou assistance à votre revendeur Green Valley local.
- Si le porte-vélos est équipé d'un mécanisme d'inclinaison permettant un accès aisé au coffre, assurez-vous que ce mécanisme est correctement verrouillé en position de transport avant tout trajet.
- Maintenez une distance de sécurité entre l'ensemble portevélos/vélos et le pot d'échappement, afin d'éviter tout dommage provoqués par la chaleur. Un pot d'échappement et/ou des gaz d'échappement chauds peuvent en effet endommager les composants du porte-vélos et/ou les vélos. Certains véhicules requièrent l'ajout d'un embout pour pot d'échappement. Consultez votre revendeur Green Valley en cas de doute concernant les exigences relatives à votre véhicule.

Informations importantes relatives aux porte-vélos sur hayon arrière

- Veillez à ne jamais monter un porte-vélos sur un véhicule équipé d'un spoiler arrière (même si ce véhicule est recommandé dans notre Guide d'achat Green Valley).
 - Avant de monter le porte-vélos, consultez toujours les dernières recommandations relatives à votre véhicule dans notre Guide d'achat Green Valley, disponible sur www.Green Valley.com.
 - De nouvelles recommandations ou mises à jour peuvent avoir été publiées pour votre véhicule depuis la parution de ces instructions. Il existe plusieurs raisons pour qu'un véhicule ne figure pas dans notre Guide d'achat Green Valley : le véhicule est équipé d'un spoiler en plastique/fragile/ volumineux ; le véhicule est équipé d'un hayon arrière en plastique/ verre ou en deux parties ; les constructeurs automobiles n'autorisent pas le montage de porte-vélos sur le hayon arrière ; votre véhicule vient d'être commercialisé (depuis moins de six mois). Les informations les plus récentes à ce sujet sont disponibles sur notre site, à l'adresse www. Green Valley.com.
 - Les constructeurs automobiles commercialisent leurs modèles avec des options différentes selon les pays (une partie chromée ou un spoiler peut être, par exemple, ajouté au hayon arrière). Il n'est pas possible d'installer de porte-vélos sur les hayons arrière de ces véhicules, même s'ils sont recommandés dans ce Guide d'achat Green Valley.
- Green Valley décline toute responsabilité en cas de dommage ou de perte résultant de l'utilisation d'informations fournies dans le Guide d'achat Green Valley, qui se trouveraient être incomplètes ou obsolètes en raison de caractéristiques automobiles spécifiques à une région.
- Notez qu'il peut être impossible d'utiliser l'essuie-glace arrière en cas d'utilisation d'un porte-vélos sur hayon arrière. Veillez par conséquent à désactiver cette fonction (par exemple, en retirant le fusible ; voir le manuel du véhicule) ou à retirer l'essuie-glace. Sur les véhicules disposant de l'activation automatique de l'essuie-glace arrière, cette fonction doit être entièrement déconnectée en cas d'utilisation d'un porte-vélos sur hayon arrière.
 - Demandez assistance à votre concessionnaire ou garage automobile.
 - Veillez à toujours nettoyer la surface et les bords de la lunette et du hayon arrière avant d'installer le porte-vélos.

En raison du risque d'endommagement du véhicule, il est interdit d'ouvrir le coffre lorsque le porte-vélos sur hayon est chargé. Le porte-vélos doit être déchargé avant d'ouvrir le coffre.

Réglementation et caractéristiques de conduite

- Contrôlez régulièrement la fixation du chargement.
- Il est de la seule responsabilité du conducteur de s'assurer du bon état du porte-vélos ainsi que de la bonne fixation de l'ensemble porte-vélos/chargement (même lorsque l'ensemble est installé par un tiers).
- Lors de chaque utilisation du porte-vélos, vérifiez qu'il est correctement installé après avoir parcouru une courte distance (50 km), puis à intervalles réguliers. En cas de bruit inhabituel, de déplacement du chargement et/ou du portevélos, d'un comportement inhabituel du véhicule ou de tout autre détail inhabituel, arrêtez-vous afin de contrôler la fixation du porte-vélos et du chargement, conformément aux instructions de montage.
- L'utilisation d'un porte-vélos peut entraîner l'augmentation de la longueur et/ou de la hauteur totale du véhicule. Les vélos eux-mêmes peuvent accroître la largeur et la hauteur totale du véhicule. Soyez particulièrement vigilent lors des marches arrière et/ou lors de l'entrée dans les garages ou les ferries, entre autres.
- Ne laissez pas la charge dépasser les réglementations nationales en matière de largeur du véhicule. Pour des raisons de sécurité, le groupe Green Valley recommande de ne pas transporter de charges plus larges que la largeur du véhicule.
- Remplacez immédiatement tout composant endommagé ou usé. Lors du transport, tous les leviers, boulons et/ou écrous doivent être serrés conformément aux instructions de montage. Les porte-vélos fixés à l'aide d'un verrou doivent toujours être en position verrouillée. Il est également impératif de retirer les clés afin de les conserver dans le véhicule lors du transport.
- Notez que l'utilisation d'un porte-vélos peut altérer les caractéristiques de conduite et de freinage du véhicule (y compris dans les virages) et le rendre sensible aux vents latéraux.
- Selon le modèle de porte-vélos choisi, les feux arrière peuvent être obstrués. Dans ce cas, et si le porte-vélos ne bénéficie pas de feux arrière intégrés, il est indispensable d'ajouter un système d'éclairage extérieur.
- Il peut également s'avérer nécessaire d'ajouter une plaque d'immatriculation, fixée à l'emplacement dédié sur le portevélos, conformément à la législation locale en vigueur.
- La vitesse du véhicule doit constamment être ajustée en fonction du chargement transporté et des conditions de route, telles que le type et la qualité de la route, les conditions météorologiques, l'intensité du trafic et les limitations de vitesse en vigueur, mais ne doit en aucun cas dépasser 130 km/h. Les limitations de vitesse applicables et l'ensemble de la législation routière en vigueur doivent toujours être observées.
- Roulez lentement sur les dos d'âne, à une vitesse maximum de 10 km/h.
- Notez que du bruit peut être induit par le vent lors du transport et que ce phénomène varie en fonction du véhicule et du chargement.
- Pour des raisons d'économie de carburant et d'impact environnemental ainsi que pour la sécurité des autres usagers de la route, le porte-vélos doit être retiré lorsqu'il n'est pas utilisé.

Entretien

- Nettoyez régulièrement le porte-vélos à l'eau chaude ou à l'aide de shampoing pour voiture, en particulier en cas d'utilisation du porte-vélos dans des régions côtières (en raison du sel) ou en hiver, lorsque les routes sont salées.
- Lubrifiez le mécanisme de couplage (à l'exception des surfaces en contact avec la surface de la boule d'attelage) ainsi que les composants amovibles du porte-vélos dès que cela s'avère nécessaire. Retirez le porte-vélos avant de passer sous un portique de lavage automatique.
- Une fois retiré, le porte-vélos doit être conservé dans un endroit sec et les composants doivent être correctement entreposés. Veillez également à nettoyer et à entretenir le porte-vélos conformément aux instructions.
- En cas d'usure ou de perte de composants, utilisez exclusivement des pièces de rechange Green Valley d'origine. Adressez-vous à votre revendeur ou à votre fabricant.
- Afin de recevoir les pièces de rechange rapidement et de gagner du temps, pensez à indiquer les informations produit pertinentes ainsi que les numéros de série lors de toute commande ou demande. Afin d'assurer un remplacement rapide de vos clés en cas de perte ou de dysfonctionnement, notez dès à présent le numéro figurant sur vos clés.

ES

Información general

- Green Valley no asume responsabilidad alguna por las lesiones que puedan sufrir las personas, los daños en propiedades muebles o inmuebles, la pérdida de beneficios o cualquier otra pérdida o daños causados por el montaje o el uso inadecuado del portabicicletas, incluidos, aunque no de forma exclusiva, el montaje o el uso en conflicto con las instrucciones de ensamblaje, de montaje o de cualquier otro tipo que Green Valley o su distribuidor hayan proporcionado por escrito o verbalmente.
- El portabicicletas y sus piezas no pueden modificarse de forma alguna.
- Consulte al distribuidor de Green Valley si tiene alguna pregunta sobre el funcionamiento, el uso y los límites del portabicicletas. Lea atentamente todas las instrucciones así como la información de garantía antes de instalar el portabicicletas y utilizarlo.

Instalación

- Consulte las instrucciones de montaje para asegurarse de que dispone de todas las piezas necesarias del portabicicletas.
- Lea detenidamente las instrucciones de montaje y la lista de recomendaciones, si se incluye. Instale después la unidad en la secuencia correcta siguiendo los puntos 1, 2, 3, etc.
- No intente instalar el portabicicletas de ninguna otra forma que no sea la que se muestra en las instrucciones de montaje.

Carga

- No debe sobrepasarse la carga máxima del portabicicletas, según se especifica en las instrucciones de montaje. Además, la carga máxima recomendada para el propio vehículo siempre tiene prioridad sobre la carga especificada en las instrucciones de montaje. Siempre se aplica la carga máxima recomendada más baja y no debe sobrepasarse.
- La carga máxima para el portabicicletas, según se especifica en las instrucciones de montaje, se aplica a los vehículos en movimiento y también a los aparcados.
- La carga debe asegurarse con cuidado. No deben utilizarse correas elásticas.
- No supere el peso máximo por bicicleta especificado en las instrucciones de montaje.
- Cuando se cargan biccicletas en un portabicicletas de portón trasero o de bola de remolque, sitúe siempre las bicicletas más grandes y pesadas más cerca del automóvil, seguidas de las bicicletas de menor tamaño y peso.
- El portabicicletas se ha diseñado para transportar cuadros de bicicleta estándar; las bicicletas tándem no deben transportarse en él. Compruebe siempre el tamaño máximo de cuadro de bicicleta (diámetro) especificado en las instrucciones de montajes, y no lo supere.
- En el caso de las bicicletas con horquillas o cuadros de carbono, consulte siempre al fabricante o distribuidor de la bicicleta para comprobar que se puede utilizar el portabicicletas.
- Green Valley no asume responsabilidad alguna por los daños que pudieran sufrir las horquillas o los cuadros de carbono durante el montaje y/o uso del portabicicletas.
- Todas las piezas de las bicicletas que se puedan desmontar con facilidad deben retirarse antes del transporte, incluidas aunque no de forma exclusiva, las fundas de bicicleta, los asientos para niños, las cestas, los candados (si no están montados de forma permanente) y las bombas de aire. Estas piezas pueden soltarse durante el transporte debido a la mayor resistencia al aire y las vibraciones, y constituir un peligro para otros usuarios de la carretera.
- Si el vehículo cuenta con una función de apertura automática del maletero o portón trasero, debe desactivarse y el compartimento del equipaje debe abrirse manualmente cuando el portabicicletas de montaje trasero esté instalado para así evitar daños en el vehículo, en el portabicicletas o en ambos.
- Si es necesario, la carga debe contar con las luces y señales de advertencia adecuadas de conformidad con la legislación local.
- En el caso de los vehículos homologados después del 1 de octubre de 1998, el portabicicletas o la carga montados en la parte trasera no deben tapar la tercera luz de freno. Esta luz debe ser visible desde: - 10 grados a la izquierda y a la derecha del eje longitudinal del vehículo - 10 grados por encima y 5 por debajo del eje horizontal Si no se cumplen estos límites, debe instalarse una luz de freno de replazo opcional. Debe tenerse en cuenta la legislación nacional cuando se utilice el portabicicletas.
- Conserve las instrucciones de montaje y de seguridad, y (si procede) el tipo de aprobación de la ECE en el vehículo donde tiene montado el portabicicletas.

Información importante para los portabicicletas montados en la bola de remolque.

- El portabicicletas montado en la bola de remolque no es adecuado para bolas fabricadas totalmente en aluminio o GGG40 (hierro fundido).
- La bola y la pieza cilíndrica de la barra que llega 2 cm por debajo de la bola deben ser de acero. No obstante, el soporte de la bola de remolque puede ser de aluminio.
- El peso combinado del portabicicletas y la carga no debe superar la capacidad permitida para la bola de remolque. Consulte la información sobre la capacidad de la bola de remolque en una placa situada al lado de la bola o en el manual de instrucciones del vehículo.
- Compruebe siempre que la bola de remolque esté limpia, no tenga aceite y no esté deteriorada. Algunos fabricantes cubren las bolas con un revestimiento o con papel de aluminio para protegerlas. Hay que quitar esta funda de protección antes de utilizar el portabicicletas ya que tiene un efecto negativo en la fricción y en la estabilidad.
- Antes de ponerse en marcha hay que comprobar el funcionamiento de las luces. Cuando se utilicen luces antiniebla en el portabicicletas, compruebe que la luz antiniebla del vehículo no esté activada al mismo tiempo. Normalmente, la luz antiniebla del vehículo se apaga automáticamente cuando el vehículo detecta que el enchufe está conectado. Compruebe si este es el caso.
- Si el portabicicletas se desplaza sobre la bola de remolque o si se reduce la fuerza de sujeción al manipular el asa de fijación, la fuerza de sujeción de la bola debe ajustarse de acuerdo con las instrucciones de montaje. Consulte a su distribuidor local de Green Valley para obtener ayuda.
- Si el portabicicletas tiene un mecanismo de inclinación para facilitar el acceso al maletero, asegúrese de que dicho mecanismo está bien bloqueado en la posición de transporte cuando se desplace con el portabicicletas montado.
- Mantenga un espacio de seguridad entre el portabicicletas/ bicicletas y el tubo de escape para evitar que el calor cause daños en el portabicicletas o en las bicicletas. El tubo de escape caliente o el humo que sale por él podría dañar las piezas del portabicicletas o las bicicletas En algunos modelos, se necesita una extensión del tubo de escape. Consulte a su distribuidor de Green Valley si tiene dudas sobre los requisitos que se aplican a su vehículo.

Información importante para los portabicicletas montados en el portón trasero

- No instale nunca el portabicicletas si su vehículo tiene un alerón trasero opcional/adicional (aunque el modelo de vehículo figure como recomendado en la guía del comprador de Green Valley, ver más abajo).
- Antes de montar el portabicicletas, compruebe siempre las recomendaciones más frecuentes para su vehículo en la guía del comprador de Green Valley de www.Green Valley.com.
- Es posible que se hayan añadido o actualizado las recomendaciones para su vehículo después de la fecha de publicación de estas instrucciones. Si su vehículo no aparece en la guía del comprador de Green Valley, puede deberse a varias cosas: El vehículo tiene un alerón grande/de plástico/poco resistente o El vehículo tiene un portón trasero de plástico o vidrio, o dividido o El fabricante del coche no permite el uso de portabicicletas montados en el portón o El vehículo se ha introducido recientemente en el mercado (hace menos de seis meses). Siempre podrá encontrar información actualizada en www.Green Valley.com.
- Los fabricantes de coches comercializan sus modelos de vehículos con distintas prestaciones según el país; por ejemplo, podrían añadir una pieza cromada o un alerón al portón trasero. Los portabicicletas de portón trasero no deben utilizarse en vehículos equipados con accesorios de este tipo, aunque el modelo esté aprobado en la guía del comprador de Green Valley.
- Green Valley no asume responsabilidad alguna por los daños o pérdidas causados por la falta de información o la existencia de datos no actualizados en la guía del comprador de Green Valley como resultado de las diferencias regionales en las prestaciones de los vehículos.
- Tenga en cuenta que si se instala un portabicicletas de portón trasero quizás no se pueda utilizar el limpiaparabrisas del portón. Habrá que desactivar la función de limpiaparabrisas (por ejemplo, quitando el fusible; compruebe el manual de instrucciones delvehículo) o quitar el limpiaparabrisas. En los vehículos con funcionamiento automático del limpiaparabrisas trasero, hay que desconectar esta función cuando se instale un portabicicletas de portón trasero. Consulte al concesionario o al taller para obtener ayuda.
- Limpie siempre la superficie y los bordes del portón trasero antes de montar el portabicicletas de portón trasero.
- Debido al riesgo existente de dañar el vehículo, no está permitida la apertura del maletero si el portabicicletas de portón trasero está montando con las bicicletas. Antes de abrir el maletero, debe haberse descargado el portabicicletas.

Normativas y características de conducción

- Compruebe con regularidad las sujeciones de la carga.
- El conductor del vehículo es el único responsable de comprobar que el portabicicletas está en buen estado y que tanto el portabicicletas como la carga están debidamente sujetos (aunque lo haya montado una tercera persona).
- Cada vez que utilice el portabicicletas, compruebe que está bien sujeto tras conducir una distancia corta (50 km) y a intervalos periódicos a partir de entonces. Si nota algún ruido fuera de lo normal, movimiento de la carga o del portabicicletas, comportamiento distinto del vehículo o cualquier otra cosa poco común, deténgase y compruebe que el portabicicletas y la carga están sujetos con seguridad según las instrucciones de montaje.
- La longitud y/o el peso total del vehículo puede incrementarse al instalar un portabicicletas. Las bicicletas también pueden aumentar la anchura y el peso total del vehículo. Tenga especial cuidado al conducir marcha atrás o al entrar en garajes, ferries, etc.
- No deje que la carga supere la normativa nacional en cuanto a la anchura del vehículo. Por razones de seguridad, Green Valley Group recomienda no llevar cargas más anchas que la anchura del vehículo.
- Sustituya inmediatamente las piezas del portabicicletas que estén deterioradas o gastadas. Durante el transporte, deben apretarse bien todas las palancas, pernos o tuercas de conformidad con las instrucciones de montaje.
- Los portabicicletas equipados con un cierre deben estar siempre en la posición de bloqueados. Las llaves se pueden quitar y guardar en el vehículo durante el transporte.
- Tenga en cuenta que las características de conducción y el comportamiento de frenado del vehículo (también en curvas) podrían cambiar y el que el vehículo podría verse afectado por ráfagas de viento laterales cuando el portabicicletas está instalado.
- En función del modelo de portabicicletas, las luces del portón trasero podrían quedar tapadas. Si este es el caso y el portabicicletas no tiene luces traseras incorporadas, debe instalarse una placa de luces externa.
- Se podría necesitar una placa de matrícula adicional, que deberá colocarse en la parte adecuada del portabicicletas de conformidad con la legislación local.
- La velocidad del vehículo debe ajustarse siempre a la carga que se transporta y a las condiciones de conducción en cada momento como, por ejemplo, el tipo de carretera, el estado de la misma, el viento, la intensidad del tráfico y los límites de velocidad aplicables, aunque en ningún caso debe superar los 130 km/h. Siempre deben respetarse los límites de velocidad aplicables y las demás normativas de tráfico.
- Conduzca lentamente cuando haya bandas reductoras de velocidad, máximo 10 km/h.
- Tenga en cuenta que el viento podría generar ruido durante el transporte, un ruido que variará según el vehículo y la carga.
- Por motivos de ahorro de combustible e impacto medioambiental, además de la seguridad de los demás usuarios de la carretera, el portabicicletas debe retirarse del vehículo cuando no se utilice.

Mantenimiento

- Limpie con regularidad el portabicicletas utilizando agua templada o champú para coche, especialmente cuando el portabicicletas se utilice, o se haya utilizado, en zonas costeras (efecto del agua salada) o durante los períodos en que se echa sal en las carreteras (invierno).
- Lubrique el mecanismo de acoplamiento (pero no las superficies que están en contacto con la superficie de la bola de remolque) y demás piezas móviles del portabicicletas cuando sea necesario.
- Retire el portabicicletas si va a utilizar un lavado automáticos de coches.
- Cuando se retire el portabicicletas del automóvil, hay que guardarlo en un lugar seco. Todos los componentes del portabicicletas deben guardarse de forma segura. No olvide limpiar y conservar el portabicicletas según las instrucciones.
- En caso de pérdida o desgaste de alguna pieza del portabicicletas, utilice únicamente repuestos genuinos Green Valley para sustituirlos. Puede adquirir los recambios en su distribuidor o en el fabricante.
- Para asegurarse de recibir los recambios rápidamente y evitar consultas que lleven mucho tiempo, facilite los detalles del producto y el número de serie cuando haga un pedido o realice una consulta.
- Para conseguir rápidamente una llave de repuesto en caso de pérdida o deterioro, aconsejamos anotar los números de la cerradura y de la llave que figuran en la llave

IT

Aspetti generali

- Green Valley non si assume alcuna responsabilità per infortuni a persone, danni a beni mobili o fissi, perdita di profitto o qualsiasi altro danno o perdita causati da un montaggio o da un utilizzo errato del portabici, tra cui, a titolo esemplificativo, il montaggio e l'uso in conflitto con le istruzioni o con qualsiasi altra indicazione fornita in forma scritta oppure orale da Green Valley o da un rivenditore Green Valley.
- Il portabici e ogni sua parte non possono essere modificati in alcun modo.
- Contattare il rivenditore Green Valley in caso di domande sul funzionamento, sull'utilizzo e sui limiti del portabici. Leggere tutte le istruzioni e le informazioni sulla garanzia con attenzione prima di montare e utilizzare il portabici.

Montaggio

- Leggere le istruzioni di montaggio per assicurarsi che siano presenti tutte le parti necessarie del portabici.
- Leggere e seguire con attenzione le istruzioni di montaggio e la lista di raccomandazioni, se presente. Poi montare l'unità nella sequenza corretta rispettando l'ordine dei punti (1, 2, 3 e così via).
- Non tentare di montare il portabici in modo diverso rispetto a quello mostrato nelle istruzioni di montaggio.

Caricamento

- Non è consentito superare il carico massimo del portabici specificato nelle istruzioni di montaggio. Il carico massimo consigliato per il veicolo ha inoltre la priorità rispetto al carico specificato nelle istruzioni di montaggio. Applicare sempre il carico massimo inferiore indicato senza superarlo.
- Il carico massimo per il portabici, indicato nelle istruzioni di montaggio, si applica sia ai veicoli in movimento che ai veicoli parcheggiati.
- Il carico deve essere bloccato in modo sicuro. L'uso di cinghie elastiche non è consentito.
- Verificare e non superare il peso massimo per bicicletta indicato nelle istruzioni di montaggio.
- Nel caricare le biciclette su un portabici montato sul portellone posteriore o su un gancio da traino, posizionare sempre le biciclette più grandi e più pesanti vicino al veicolo e poi caricare quelle più piccole e più leggere.
- I portabici è stato ideato per portare solo biciclette con telai standard. Sul portabici non è possibile trasportare tandem. Verificare sempre e non superare la grandezza massima del telaio della bici (diametro) specificata nelle istruzioni di montaggio.
- In caso di biciclette con forcelle o telai in carbonio, verificare con il produttore o il rivenditore della bicicletta se è possibile utilizzare il portabici.
- Green Valley non si assume alcuna responsabilità per qualsiasi danno arrecato a telai o forcelle di carbonio durante la fase di montaggio e/o di utilizzo del portabici.
- Tutte le parti facilmente rimovibili delle biciclette devono essere rimosse prima del trasporto, inclusi, a titolo esemplificativo, coperture per bici, seggiolini per bambini, cesti, lucchetti/catene antifurto (a meno che non siano installati in modo permanente) e pompe. Queste parti potrebbero staccarsi durante il trasporto a causa della maggiore resistenza dell'aria e delle vibrazioni e possono costituire un pericolo per pedoni e veicoli presenti sulla strada.
- Se il veicolo è dotato di un'apertura automatica del bagagliaio o del portellone posteriore, questa funzione deve essere disabilitata e lo scompartimento per i bagagli deve essere aperto manualmente quando si installa il portabici sul portellone posteriore, per evitare di danneggiare il veicolo e/o il portabici.
- Se necessario, il carico deve essere montato con le luci appropriate e la segnaletica richiesta secondo le normative vigenti nei diversi paesi.
- In caso di veicoli di primo tipo approvati dopo il 1 ottobre 1998, il portabici posteriore e/o il carico non devono coprire la terza luce di stop del veicolo. La terza luce di stop del veicolo deve essere visibile da: - 10 gradi a sinistra e a destra dell'asse longitudinale del veicolo - 10 gradi al di sopra e 5 gradi al di sotto dell'asse orizzontale Se queste indicazioni non vengono rispettate, deve essere inserita una luce di stop sostitutiva opzionale. È necessario rispettare le normative vigenti locali nell'utilizzo di un portabici.
- Conservare le istruzioni di montaggio e di sicurezza e (se applicabile) l'omologazione ECE nel veicolo su cui è montato il portabici.

Informazioni importanti per i portabici installati su ganci da traino

- Il portabici installato su gancio da traino non è adatto a ganci da traino fabbricati interamente in alluminio o in GGG40 (ghisa).
- La sfera e la parte cilindrica del gancio che si estende per 2 cm al di sotto della sfera del gancio devono essere in acciaio. La parte portante della sfera del gancio può essere tuttavia in alluminio.
- Il peso del portabici unito a quello del carico non deve mai superare la capacità di carico consentita per il gancio da traino. Le informazioni relative alla capacità di carico del gancio da traino possono essere reperite sulla targa accanto al gancio stesso o sull'opuscolo informativo del veicolo.
- Verificare sempre che la sfera del gancio non sia sporca, non presenti tracce di olio e non sia danneggiata. Alcuni produttori di sfere per i ganci da traino proteggono le sfere stesse con una lamina o un rivestimento protettivo. Nel caso, lamine e rivestimenti devono essere rimossi prima di utilizzare il portabici, perché hanno un effetto negativo su attrito e stabilità.
- Prima di partire, verificare il corretto funzionamento delle luci. Se si utilizzano fari antinebbia sul portabici, verificare che non siano accesi anche i fari antinebbia del veicolo. Il faro antinebbia del veicolo in genere si spegne automaticamente quando il veicolo rileva l'inserimento della spina. Verificare se questo è il caso del veicolo in oggetto.
- Se il portabici si muove sulla sfera del gancio di traino o se la forza della stretta viene ridotta quando si utilizza la maniglia di fissaggio, la forza della stretta della sfera del gancio deve essere regolata secondo le istruzioni di montaggio. Chiedere consiglio o assistenza al rivenditore Green Valley.
- Se il portabici ha un meccanismo di inclinazione per consentire un accesso agevolato al bagagliaio, assicurarsi che il meccanismo sia bloccato nella posizione di trasporto durante il movimento.
- Mantenere una distanza di sicurezza tra il portabici/le biciclette e il tubo di scappamento per evitare che il calore possa danneggiare il portabici e/o le biciclette. Il calore del tubo di scappamento e/o il calore dei gas emessi possono danneggiare componenti del portabici e/o delle biciclette. Su alcuni modelli di veicolo è richiesta un'estensione del tubo di scappamento. In caso di dubbi sui requisiti relativi al veicolo chiedere al rivenditore Green Valley.

Informazioni importanti per portabici montati sul portellone posteriore

- Non montare mai il portabici se il veicolo ha uno spoiler posteriore aggiuntivo/opzionale (anche se il modello del veicolo è tra quelli consigliati nella Guida all'acquisto Green Valley, vedere sotto).
- Prima di montare il portabici, controllare sempre gli ultimi suggerimenti riguardanti il veicolo presenti all'interno della Guida all'acquisto Green Valley su www.GreenValley.com.
- Successivamente alla pubblicazione di queste istruzioni possono essere pubblicate raccomandazioni nuove o aggiornate sul veicolo. Se il veicolo non è incluso nella Guida all'acquisto Green Valley, i motivi possono essere diversi: Il veicolo ha uno spoiler di plastica/poco resistente/di grandi dimensioni o Il veicolo ha un portellone posteriore di plastica/vetro o con divisori oppure I produttori di automobili non autorizzano l'uso di portabici montati sul portellone posteriore oppure Il veicolo è nuovo sul mercato (disponibile da meno di sei mesi). Le informazioni più aggiornate possono essere sempre reperite su www.GreenValley.com.
- I produttori di automobili commercializzano i propri modelli di veicoli con caratteristiche diverse in paesi diversi a livello internazionale, come, per es., l'aggiunta sul portellone posteriore di una parte cromata o di uno spoiler. I portabici montati sui portelloni posteriori non devono essere usati su veicoli dotati di accessori di questo tipo, anche se il modello del veicolo rientra tra quelli approvati all'interno della Guida all'acquisto Green Valley.
- Green Valley non si assume alcuna responsabilità per danni o perdite causati da informazioni incomplete o non aggiornate presenti all'interno della Guida all'acquisto Green Valley e legate a differenze tra i paesi nelle caratteristiche dei veicoli.
- Da notare che potrebbe non essere possibile utilizzare il tergicristallo posteriore quando il portabici è montato sul portellone. La funzione del tergicristallo deve essere disabilitata (rimuovendo, per esempio, il fusibile: leggere l'opuscolo informativo del veicolo) oppure è necessario rimuovere il tergicristallo stesso. Sui veicoli con tergicristallo posteriore automatico, questa funzione deve essere completamente disattivata quando si monta un portabici sul portellone posteriore. Chiedere assistenza al rivenditore di auto o all'officina.
- Pulire sempre la superficie e le estremità del portellone posteriore prima di installare il portabici.
- A causa di possibili danni al veicolo, non è consentito aprire il bagagliaio quando sul portellone posteriore è montato un portabici con le bici caricate. Il portabici deve essere scaricato prima di aprire il bagagliaio.

Caratteristiche di guida e normativa

- Controllare con regolarità il bloccaggio del carico.
- L'autista del veicolo è l'unico responsabile delle perfette condizioni del portabici e del bloccaggio sicuro del portabici e del carico (anche se montati da un'altra persona).
- Ogni volta che si utilizza il portabici, assicurarsi che sia saldamente montato dopo aver percorso una breve distanza (50 km) e poi a intervalli regolari. Se si avverte un rumore strano, un movimento del carico e/o del portabici, un comportamento diverso del veicolo o altre condizioni anomale, fermarsi e controllare che il portabici e il carico siano fissati correttamente e secondo le istruzioni di montaggio.
- La lunghezza totale del veicolo e/o l'altezza possono aumentare in seguito al montaggio del portabici. Le biciclette stesse possono aumentare la larghezza e l'altezza totale del veicolo. Fare particolare attenzione quando si usa la retromarcia e/o si entra in garage, traghetti, etc..
- Non lasciare che il carico superi le norme nazionali in materia di larghezza del veicolo. Per motivi di sicurezza, il Gruppo Green Valley raccomanda di non trasportare carichi più grandi della larghezza del veicolo.
- Sostituire immediatamente qualsiasi parte usurata o danneggiata del portabici. Durante il trasporto, tutte le leve, le staffe e i dadi devono essere fissati secondo quando indicato nelle istruzioni di montaggio.
- I portabici dotati di serratura devono essere sempre nella posizione di chiusura. Le chiavi devono essere rimosse e riposte all'interno del veicolo durante il trasporto.
- Da notare che le caratteristiche di guida e il comportamento in caso di frenata del veicolo (incluso in curva) possono mutare e, in presenza del portabici, il veicolo potrebbe essere soggetto a correnti laterali.
- A seconda del modello del portabici, le luci posteriori della macchina potrebbero essere coperte. In questo caso e se il portabici non dispone già di luci posteriori integrate, deve essere montato un portatarga con luci esterno.
- Potrebbe essere richiesta una targa aggiuntiva. Deve essere installata sulla parte indicata del portabici secondo quanto stabilito dalle normative locali.
- La velocità del veicolo deve essere sempre adeguata al carico trasportato e alle condizioni di guida, come il tipo e la qualità della strada, le condizioni del vento, l'intensità del traffico e i relativi limiti di velocità, ma in nessun caso deve essere superiore ai 130 km/h. È sempre necessario rispettare i limiti di velocità imposti e altre normative relative al traffico.

Affrontare i dossi artificiali a una velocità massima di 10 km/h.

- Da notare che, nel trasporto, ci può essere un rumore dovuto al vento che può variare a seconda del veicolo e del carico.

Per risparmiare carburante, per l'impatto ambientale e per ragioni legate alla sicurezza di pedoni e veicoli presenti sulla strada, il portabici deve essere rimosso dal veicolo se non utilizzato.

Manutenzione

- Pulire il portabici con regolarità utilizzando acqua calda o shampoo per automobili, soprattutto quando si utilizza o dopo aver utilizzato il portabici in zone costiere (l'effetto dell'acqua salata) o nei periodi in cui viene sparso sale sulle strade (in inverno).
- Lubrificare il sistema di fissaggio (ma non le superfici a contatto con la sfera del gancio) e altre parti in movimento del portabici quando necessario.
- Smontare il portabici prima di utilizzare un lavaggio automatico del veicolo.
- Quando il portabici viene smontato dal veicolo, deve essere conservato in un deposito asciutto. Tutti i componenti del portabici devono essere conservati in modo sicuro. Ricordarsi di pulire e di conservare il portabici secondo quanto indicato nelle istruzioni.
- Se si perdono una o più parti del portabici o se una o più parti si usurano, utilizzare in sostituzione solo parti di ricambio originali Green Valley. Le parti di ricambio possono essere acquistate dal rivenditore o dal produttore.
- Per essere sicuri di ricevere le parti di ricambio in tempi brevi e per evitare lunghe attese, quando si invia un ordine o una richiesta fornire i dettagli relativi al prodotto e al numero di serie.
- Per poter sostituire le chiavi perse o difettose il più rapidamente possibile, annota il numero della serratura e della chiave riportato sulla chiave

General

•Green Valley assumes no liability for injury to persons, damage to movable or immovable property, loss of profit, or any other loss or damage caused by the improper mounting or use of the carrier, including but not limited to mounting or use in conflict with the assembly instructions, mounting instructions or any other instructions given, in writing or verbally, by Green Valley or a Green Valley dealer.

•The carrier and its parts must not be modified in any way.

•Consult your Green Valley dealer if you have any questions about the operation, use and limits of the carrier. Read all of the instructions and warranty information carefully before mounting and using the carrier.

Fitting

•Check the assembly instructions to make sure that all the necessary parts of the carrier are present.

•Read and follow the assembly instructions and the recommendation list carefully, if the list is included. Then fit the unit in the correct sequence by following points 1, 2, 3 and so on.

•Do not attempt to fit the carrier in any other way than the way shown in the mounting instructions.

Loading

•The maximum load for the carrier, as specified in the assembly instructions, must not be exceeded. In addition, the maximum load recommended for the vehicle itself always takes priority over the load specified in the assembly instructions. It is always the lower recommended maximum load that applies and that must not be exceeded.

•The maximum load for the carrier, as specified in the assembly instructions, applies to vehicles in motion as well as parked vehicles.

•The load must be carefully secured. Elastic bungees must not be used.

•Check and do not exceed the maximum weight per bike specified in the mounting instructions.

•When loading bikes on a rear door-mounted carrier or a tow bar mounted carrier, always position the largest and heaviest bikes closest to the car, followed by the smaller and lighter bikes.

•The carrier is constructed to carry only standard bike frames. Tandem bikes must not be transported on the carrier. Always check and do not exceed the maximum bike frame size (diameter) specified in the mounting instructions.

•In the case of bikes with carbon frames or forks, always consult the bike manufacturer or dealer to check if you are allowed to use the carrier.

•Green Valley assumes no liability for any damage to carbon frames or forks incurred during mounting and/or use of the carrier.

•All easily removable parts of the bikes must be removed before transportation, including but not limited to bike covers, child seats, baskets, locks (if not permanently mounted) and air pumps. These parts can become detached during transportation because of increased air resistance and vibration and can constitute a danger to other road users.

•If the vehicle is equipped with an automatic boot or tailgate opening function, this function must be disabled and the luggage compartment must be opened manually when the rear-mounted carrier is fitted, to avoid damage to the vehicle and/or the carrier.

•If necessary, the load must be fitted with the appropriate lights and warning signs in accordance with local laws.

•In the case of vehicles first type-approved after 1 October 1998, the rear-mounted carrier and/or the load must not cover the vehicle's third brake light. The vehicle's third brake light must be visible from: - 10 degrees to the left and to the right of the longitudinal axis of the vehicle. - 10 degrees above and 5 degrees below the horizontal axis. If these figures are not complied with, an optional replacement brake light must be fitted. National laws must be taken into account while using the carrier.

•Keep the mounting and safety instructions and (if applicable) the ECE Type Approval in the vehicle where the carrier is mounted.

Important information for tow bar-mounted carriers

•The tow bar-mounted carrier is not suitable for tow bars made entirely of aluminium or GGG40 (cast iron).

•The tow ball and the cylindrical part of the tow bar which reaches 2 cm below the tow ball must be made of steel. However, the tow ball holder can be made of aluminium.

•The combined weight of the carrier and the load must never exceed the permitted tow bar capacity. Information about the tow bar capacity can be found on a plate next to the tow bar or in the vehicle information booklet.

•Always check that the tow ball is free of dirt and oil and not damaged. Some tow ball manufacturers cover their tow balls with protective foil or coating. This foil or coating must be removed before using the carrier, as it has a negative effect on friction and stability.

•Before departure, the functioning of the lights must be checked. When using the fog light on the carrier, make sure that the fog light on the vehicle is not switched on at the same time. The vehicle's fog light normally switches off automatically when the vehicle detects that the plug is connected. Check if this is the case.

•If the carrier moves on the tow ball or if the clamping force is reduced when operating the fastening handle, the tow ball's clamping force must be adjusted in accordance with the mounting instructions. Ask your local Green Valley dealer for advice or assistance.

•If the carrier has a tilting mechanism for easy access to the boot, make sure that the mechanism is securely locked in the transport position during transportation.

•Keep a safe distance between the carrier/bikes and the exhaust pipe to avoid heat damage to the carrier and/or the bikes. The hot exhaust pipe and/or the hot exhaust gas could damage components of the carrier and/or the bikes. On certain vehicle models an exhaust pipe extension is required. Consult your Green Valley dealer if you are in doubt about the requirements that apply to your vehicle.

Important information for rear door-mounted carriers

•Never mount the carrier if your vehicle has an optional/ additional rear spoiler (even if the vehicle model is recommended in our Green Valley Buyer's Guide, see below).

•Before mounting the carrier, always check the latest recommendations for your vehicle in the Green Valley Buyer's Guide on www.GreenValley.com.

•New or updated recommendations may have been issued for your vehicle after these instructions were published. If your vehicle is not listed in the Green Valley Buyer's Guide, there may be several reasons for this: A your vehicle has a plastic/weak/large spoiler or your vehicle has a plastic/glass or a divided rear door or the car manufacturers do not allow the use of rear doormounted carriers or your vehicle is very new to the market (available for less than six months). The most up-to-date information can always be found on www.GreenValley.com.

•The car manufacturers market their vehicle models with different features in different countries around the world, e.g. a chrome part or spoiler might be added to the rear door. Rear door-mounted carriers must not be used on vehicles fitted with accessories of this kind, even if the vehicle model is approved in the Green Valley Buyer's Guide.

•Green Valley assumes no liability for any damage or loss caused by any incomplete or out-of-date information provided in the Green Valley Buyer's Guide as a result of regional differences in vehicle features.

•Be aware that it might not be possible to use a tailgate wiper when the rear door-mounted carrier is mounted. The wiper function must be disabled (e.g. by removing the fuse - please check your vehicle information booklet) or the wiper must be removed. On vehicles with automatic rear wiper operation, this function must be fully disconnected when the rear doormounted carrier is mounted. Ask your car dealer or workshop for assistance.

•Always clean the surface and edges of the tailgate and rear door before fitting the rear door-mounted carrier.

•Due to the risk of vehicle damages, it is not allowed to open the vehicle trunk when having a rear door-mounted carrier loaded with bikes mounted on the trunk. The bike carrier must be unloaded before opening the vehicle trunk.

Driving characteristics and regulations

•Check the load fastenings regularly.

•The vehicle driver is solely responsible for ensuring that the carrier is in perfect condition and that the carrier and load are securely fastened (even if fitted by a third person).

•Every time the carrier is used, check that the carrier is securely fitted after driving a short distance (50km) and then at regular intervals. If you notice any unusual noise, movement of the load and/or carrier, different behaviour of the vehicle or other unusual conditions, stop and check that the carrier and load are secured correctly, and in accordance with the mounting instructions.

•The vehicle's total length and/or height may increase when a carrier is mounted. The bikes themselves may increase the vehicle's total width and height. Take special care when reversing and/or entering garages or ferries etc.

•Do not let the load exceed national regulations in regards to vehicle width. For safety reasons, Green Valley Group recommends to not carry loads wider than the vehicle width.

•Replace any damaged or worn parts of the carrier immediately. During transportation, all levers, bolts and/or nuts must be tightened in accordance with the mounting instructions.

•Carriers fitted with a lock must always be in the locked position. The keys must be removed and kept inside the vehicle during transport.

•Be aware that the vehicle's driving characteristics and braking behaviour (including in curves) might change and that the vehicle might become vulnerable to side winds when the carrier is fitted.

• Depending on the carrier model, the car's tail lights can be obstructed. If that is the case and if the carrier does not already have integrated rear lights, an external light board must be fitted.

•An additional number plate might be required. This should be attached to the appropriate part of the carrier in accordance with local laws.

•The vehicle's speed must always be adjusted to the load being carried and the current driving conditions, such as the road type, road quality, wind conditions, traffic intensity and applicable speed limits, but must under no circumstances exceed 130 km/h. Applicable speed limits and other traffic regulations must always be observed.

•Drive slowly over speed bumps, maximum speed 10 km/h.

•Be aware that wind noise may be generated during transport and may vary depending on the vehicle and load.

•For reasons of fuel economy and environmental impact as well as the safety of other road users, the carrier must be removed from the vehicle when not in use.

Maintenance

•Clean the carrier regularly using warm water or car shampoo, especially when using or after using the carrier in coastal areas (the effect of salt water) or during periods when salt is applied to the roads (winter time).

•Lubricate the coupling mechanism (but not the surfaces in contact with the tow ball surface) and other moving parts of the carrier when required.

•Remove the carrier before using an automatic car wash.

•When the carrier is removed from the vehicle, it must be stored in a dry storage area. All the components of the carrier must be stored safely. Remember to clean and maintain the carrier in accordance with the instructions.

•If you lose part(s) of the carrier or part(s) of the carrier wear out, only use genuine Green Valley spare parts as replacements. Spare parts can be purchased from your dealer or manufacturer.

•To ensure that you receive the spare parts quickly and to avoid time-consuming queries, please provide the relevant product details and the serial number when placing an order or making an inquiry.

•In order to ensure that you are able to replace lost or defective keys as quickly as possible, note down the lock and key number which can be found on your key.

Uwagi ogólne

- Firma Green Valley nie ponosi żadnej odpowiedzialności za obrażenia ciała, uszkodzenia mienia ruchomego i nieruchomego, utratę zysków ani inne straty lub szkody spowodowane przez nieprawidłową instalację bagażnika lub korzystanie z niego w niewłaściwy sposób, w tym instalację lub korzystanie niezgodne z instrukcją montażu i mocowania bądź innymi instrukcjami udostępnionymi użytkownikowi w formie pisemnej lub ustnej przez firmę Green Valley lub sprzedawcę Green Valley.
- Bagażnik ani jego części nie mogą być w żaden sposób modyfikowane.
- Wszystkie pytania dotyczące obsługi, używania i ograniczeń w użytkowaniu bagażnika należy kierować do sprzedawcy Green Valley. Przed montażem i rozpoczęciem używania bagażnika należy uważnie przeczytać wszystkie instrukcje oraz informacje dotyczące gwarancji.

Montaż

- W instrukcji montażu należy sprawdzić, czy w komplecie znajdują się wszystkie potrzebne części.
- Należy uważnie przeczytać instrukcję montażu i listę rekomendacyjną - jeśli jest dołączona - i postępować zgodnie z zawartymi w nich zaleceniami. Montaż zestawu należy przeprowadzić w kolejności przedstawionej w instrukcji (1,2,3...).
- Nie należy podejmować prób mocowania bagażnika w jakikolwiek inny sposób niż przedstawiony w instrukcji montażu.

Ładowanie

- Nie wolno obciążać bagażnika powyżej maksymalnej ładowności określonej w instrukcji montażu. Ponadto pierwszeństwo nad ładownością podaną w instrukcji bagażnika ma maksymalna ładowność określona dla danego modelu samochodu. Najważniejsza jest zawsze niższa z podanych ładowności i w żadnym wypadku nie wolno jej przekraczać.
- Maksymalne obciążenie bagażnika według instrukcji obsługi dotyczy zarówno pojazdów w ruchu, jak i nieruchomych.
- Ładunek musi być starannie zabezpieczony. Nie wolno używać elastycznych gum mocujących.
- Należy sprawdzić i nie przekraczać maksymalnego ciężaru pojedynczego roweru podanego w instrukcji montażu.
- Ładując rowery na bagażniku montowanym na tylnych drzwiach pojazdu lub na haku holowniczym, należy zawsze umieścić największy i najcięższy rower najbliżej samochodu, a dalej kolejno mniejsze i lżejsze.
- Bagażnik jest przeznaczony do przewożenia wyłącznie rowerów o standardowych ramach. Nie wolno przewozić na bagażniku rowerów typu tandem. Za każdym razem należy sprawdzić maksymalny wymiar ramy roweru (średnicę) określony w instrukcji montażu i nie przekraczać tej wartości.
- W przypadku rowerów z ramą lub widelcem wykonanymi z karbonu należy zawsze sprawdzić u producenta lub sprzedawcy roweru, czy może być on mocowany w uchwycie/bagażniku.
- Firma Green Valley nie ponosi żadnej odpowiedzialności za jakiegokolwiek uszkodzenia ram lub widelców karbonowych, do których dojdzie w trakcie mocowania roweru i/lub używania bagażnika.
- Przed transportem należy usunąć wszystkie łatwo zdejmowane części rowerów, w tym m.in. pokrowce na rower, foteliki dla dzieci, koszyki, zamknięcia (jeśli nie są zainstalowane na stałe) czy pompki. Części te mogą odłączyć się w trakcie transportu z powodu dużego oporu powietrza oraz wibracji, stanowiąc zagrożenie dla innych uczestników ruchu drogowego.
- Instalując bagażnik z tyłu auta, należy bezwzględnie wyłączyć funkcję zdalnego otwierania bagażnika lub tylnych drzwi (jeżeli pojazd jest w nią wyposażony), a przedział bagażowy musi być otwierany ręcznie, by uniknąć uszkodzenia pojazdu i/lub bagażnika.
- W razie potrzeby ładunek należy oznakować odpowiednim oświetleniem i znakami ostrzegawczymi zgodnie z lokalnie obowiązującymi przepisami.
- W przypadku pojazdów homologowanych po 1 października 1998 r. ani bagażnik montowany z tyłu pojazdu, ani ładunek nie mogą zasłaniać trzeciego światła hamowania. Światło to musi być widoczne: - Pod kątem 10 stopni na lewo i prawo od podłużnej osi samochodu, - Pod kątem 10 stopni do góry i 5 stopni w dół od osi poziomej. Jeśli jest to niemożliwe, należy zainstalować dodatkowe światło hamowania. Bagażnik musi być używany zgodnie z przepisami prawa krajowego.
- Wszystkie instrukcje montażu i zasady bezpieczeństwa oraz (jeśli dotyczy) świadectwo homologacji typu WE należy przechowywać w pojeździe, na którym jest zamontowany bagażnik.

Ważne informacje na temat bagażników rowerowych montowanych na haku holowniczym

- Bagażnik montowany na haku holowniczym nie nadaje się do haków wykonanych całkowicie z aluminium lub żeliwa GGG-40.
- Główka haka i jego część cylindryczna, sięgająca 2 cm poniżej główki, muszą być wykonane ze stali. Uchwyt główki haka może być aluminiowy.
- Łączny ciężar bagażnika i ładunku w żadnym wypadku nie może przekraczać dopuszczalnego obciążenia kuli haka holowniczego. Informacje na temat obciążenia haka holowniczego można znaleźć na tabliczce znamionowej obok haka lub w książeczce informacyjnej pojazdu.
- Za każdym razem należy się upewnić, że główka haka jest czysta, odtłuszczona i wolna od uszkodzeń. Niektórzy producenci pokrywają główki haków folią lub warstwą ochronną. Przed zainstalowaniem bagażnika należy ją zdjąć, ponieważ będzie ona niekorzystnie wpływać na tarcie i stabilność.
- Przed wyruszeniem w drogę należy sprawdzić funkcjonowanie świateł. Jeśli na bagażniku są zainstalowane światła przeciwmgłowe, należy sprawdzić, czy jednocześnie nie włączają się światła przeciwmgłowe w pojeździe. Zazwyczaj wyłączają się one automatycznie po podłączeniu świateł bagażnika. Należy upewnić się, że tak się stało.
- Jeśli bagażnik porusza się na główce haka lub siła nacisku zmniejszy się podczas używania dźwigni mocującej, należy skorygować siłę nacisku na kulę haka zgodnie z instrukcją montażu. Wskazówki lub pomoc można uzyskać u sprzedawcy Green Valley.
- Jeśli bagażnik jest wyposażony w mechanizm odchylania ułatwiający dostęp do bagażnika, przed wyruszeniem w trasę należy upewnić się, że jest on bezpiecznie zamknięty w pozycji do jazdy. D.8 Należy zachować bezpieczną odległość między bagażnikiem/ rowerami a rurą wydechową, aby wysoka temperatura nie uszkodziła bagażnika ani rowerów. Gorąca rura wydechowa lub spaliny mogą uszkodzić elementy bagażnika i/lub rowerów. W niektórych pojazdach należy zainstalować przedtłukę rury wydechowej. W razie wątpliwości co do wymagań dotyczących pojazdu należy skonsultować się ze sprzedawcą Green Valley.

Ważne informacje na temat bagażników montowanych na tylnych drzwiach pojazdu

- Nigdy nie należy montować bagażnika, jeśli pojazd jest wyposażony w opcjonalny/dodatkowy tylny spojler (nawet jeśli dany model pojazdu jest zalecany w Przewodniku dla kupujących Green Valley, zobacz niżej).
- Przed zainstalowaniem bagażnika należy zawsze sprawdzić najnowsze rekomendacje dotyczące danego pojazdu w Przewodniku dla kupujących Green Valley pod adresem www.Green Valley.com.
- Należy pamiętać, że po opublikowaniu niniejszych instrukcji mogły zostać wydane nowe lub uaktualnione rekomendacje. Brak informacji w Przewodniku dla kupujących Green Valley o konkretnym pojeździe może wynikać z jednej z poniższych przyczyn: Pojazd jest wyposażony w plastikowy/słaby/duży spojler, Pojazd ma plastikowe/szklane lub dzielone tylne drzwi, Producent pojazdu nie zezwala na montowanie bagażników na tylnych drzwiach, Pojazd został dopiero wprowadzony na rynek (mniej niż sześć miesięcy wcześniej). Najaktualniejsze informacje można zawsze znaleźć w witrynie www.Green Valley.com.
- Modele aut oferowane w różnych krajach mogą różnić się od siebie konstrukcją i wyposażeniem, np. tylne drzwi mogą być wyposażone w chromowane dodatki lub spojlerey. Bagażników montowanych na tylnych drzwiach nie można stosować na pojazdach wyposażonych w tego rodzaju akcesoria, nawet jeśli dany model jest zatwierdzony w Przewodniku dla kupujących Green Valley.
- Firma Green Valley nie ponosi żadnej odpowiedzialności za jakiegokolwiek uszkodzenia lub straty spowodowane niepełnymi lub nieaktualnymi informacjami w Przewodniku dla kupujących Green Valley w wyniku regionalnych różnic w wyposażeniu i konstrukcji pojazdu.
- Należy pamiętać, że po zainstalowaniu bagażnika na tylnych drzwiach korzystanie z wycieraczki tylnej szyby może być niemożliwe. Wycieraczkę należy wyłączyć (np. przez usunięcie bezpiecznika – informacje dostępne w instrukcji pojazdu) lub zdjąć. W pojazdach z automatycznym mechanizmem tylnej wycieraczki należy całkowicie odłączyć tę funkcję po zainstalowaniu bagażnika montowanego na tylnych drzwiach. Pomoc w tym zakresie można uzyskać u sprzedawcy pojazdu lub w warsztacie samochodowym.
- Przed zainstalowaniem bagażnika montowanego na tylnych drzwiach należy zawsze wyczyścić powierzchnię i krawędzie drzwi oraz tylnej części dachu.
- Ze względu na ryzyko uszkodzenia pojazdu nie należy otwierać bagażnika pojazdu, gdy na zamontowanym na tylnych drzwiach bagażniku są załadowane rowery. Przed otwarciem bagażnika pojazdu rowery należy zdjąć z bagażnika rowerowego.

Warunki jazdy i przepisy drogowe

- Należy regularnie sprawdzać mocowanie ładunku.
- Kierowca pojazdu ponosi wyłączoną odpowiedzialność za pełną sprawność bagażnika oraz za jego bezpieczne zamocowanie wraz z ładunkiem (nawet jeśli instalację przeprowadza inna osoba).
- Należy pamiętać, by przejeżdżając przez progi zwalniające, ograniczyć prędkość do 10 km/h.
- Należy pamiętać, że podczas transportu może być słyszalny odgłos wiatru, różniący się w zależności od modelu pojazdu i przewożonego ładunku.
- FZe względu na oszczędność paliwa i wpływ na środowisko naturalne, a także bezpieczeństwo innych uczestników ruchu drogowego, bagażnik należy usunąć z pojazdu, jeśli nie jest używany.

Konserwacja

- Bagażnik należy regularnie czyścić ciepłą wodą lub szamponem samochodowym zwłaszcza w trakcie pobytu nad morzem lub po powrocie z takiej wycieczki (działanie słonej wody) albo zimą, kiedy na drogach jest stosowana sól.
- W razie konieczności należy nasmarować mechanizm mocujący (oprócz powierzchni stykających się z powierzchnią kuli haka) i inne ruchome części bagażnika.
- Przed wjazdem do myjni mechanicznej należy zdjąć bagażnik.
- Zdjęty z pojazdu bagażnik należy przechowywać w suchym miejscu. Wszystkie elementy bagażnika należy trzymać w bezpiecznym miejscu. Bagażnik należy czyścić i konserwować zgodnie z instrukcją.
- W razie zgubienia lub zużycia części bagażnika należy korzystać tylko z oryginalnych części zamiennych Green Valley. Części zamienne można kupić u sprzedawcy lub producenta
- Aby zapewnić szybką dostawę części zamiennych i uniknąć niepotrzebnych pytań, w chwili składania zamówienia lub zapytania należy podać szczegóły dotyczące produktu oraz numer seryjny.
- Aby zapewnić jak najszybszą wymianę zgubionego lub uszkodzonego klucza, należy zapisać numery znajdujące się na kluczu.

NL

Algemeen

- Green Valley aanvaardt geen aansprakelijkheid voor letsel aan personen, schade aan roerend of onroerend goed, verlies of winst, of andere verliezen of schade die is veroorzaakt door onjuiste montage of gebruik van de drager, met inbegrip van maar niet beperkt tot montage of gebruik die in strijd is met de bevestigings-, montage- of andere instructies die schriftelijk of mondeling zijn aangegeven door Green Valley of door een Green Valley-dealer.
- De drager en de onderdelen daarvan mogen op generlei wijze worden veranderd.
- Raadpleeg uw Green Valley-dealer als u vragen hebt over bediening, gebruik en beperkingen van de drager. Lees alle instructies en garantiebewijs zorgvuldig door voordat u de drager monteert en gebruikt.

Montage

- Controleer aan de hand van de bevestigingsinstructies of alle benodigde onderdelen van de drager zijn meegeleverd.
- Lees en volg de bevestigingsinstructies en de lijst van aanbevelingen zorgvuldig, als die lijst is meegeleverd. Monteer het pakket daarna in de juiste volgorde door punten 1, 2, 3 enzovoorts te volgen.
- Probeer de drager niet op een andere manier dan in de montage-instructies wordt aangegeven, te monteren.

Laden

- De maximale belasting voor de drager, zoals gespecificeerd in de bevestigingsinstructies, mag niet worden overschreden. Daarnaast heeft de aanbevolen maximale belasting van het voertuig zelf altijd prioriteit boven de belasting die in de bevestigingsinstructies staat aangegeven. De laagste aanbevolen maximale belasting moet altijd worden aangehouden en mag niet worden overschreden.
- De maximale belasting voor de drager, zoals die is aangegeven in de bevestigingsinstructies, geldt zowel voor rijdende als voor geparkeerde voertuigen.
- De lading moet zorgvuldig worden vastgezet. Elastische snelbinders mogen niet worden gebruikt.
- Controleer en overschrijd het maximale gewicht per fiets niet dat in de montage-instructies staat aangegeven.
- Plaats bij het laden van de drager voor op de achterklep of trekhaak de grootste en zwaarste fietsen het dichtst bij de auto, en daarna de kleinere en lichtere fietsen. C.6 De drager is uitsluitend bestemd voor standaard fietsframes. Tandems mogen niet op de drager worden vervoerd. Controleer en overschrijd nooit de maximale grootte (diameter) van het fietsframe dat in de montage-instructies staat aangegeven.
- Vraag bij fietsen met frames of vorken van carbon altijd aan de fietsenfabrikant of dealer of u de drager daarvoor kunt gebruiken.
- Green Valley aanvaardt geen aansprakelijkheid voor schade aan frames of vorken van carbon die is ontstaan tijdens montage en/of gebruik van de drager.
- Alle eenvoudig te verwijderen onderdelen van de fietsen moeten vóór vervoer worden verwijderd, inclusief maar niet beperkt tot fietshoezen, fietsstoeltjes, manden, sloten (mits niet permanent gemonteerd) en fietspompen. Deze onderdelen kunnen tijdens het vervoer losraken door de hogere luchtweerstand en trillingen, en kunnen een gevaar voor andere weggebruikers opleveren.
- Indien de koffer of achterklep van het voertuig automatisch kan worden geopend, moet die functie uitgeschakeld worden en moet de koffer met de hand worden geopend wanneer de drager voor op de achterklep erop zit om schade aan het voertuig en/of de drager te voorkomen.
- De lading moet, indien nodig, conform plaatselijke wetgeving worden voorzien van de juiste verlichting en waarschuwingstekens.
- Voor voertuigen die voor het eerst na 1 oktober 1998 zijn gekeurd, geldt dat dragers voor op de achterklep en/of de belasting het derde remlicht van het voertuig niet mogen belemmeren. Het derde remlicht van het voertuig moet zichtbaar zijn vanuit : 10 graden aan de linkerkant en aan de rechterkant van de lengte-as van het voertuig - 10 graden boven en 5 graden onder de horizontale as Indien van deze getal-ten wordt afgeweken, moet er een vervangend remlicht naar keuze worden gemonteerd. Bij gebruik van de drager moet nationale wetgeving in acht worden genomen.
- Bewaar de montage- en veiligheidsinstructies en (indien van toepassing) de ECE-goedkeuring in het voertuig waarop de drager is gemonteerd.

Belangrijke informatie voor dragers voor op de trekhaak

- De drager voor op de trekhaak is niet geschikt voor trekhaken die geheel gemaakt zijn van aluminium of GGG40 (gietijzer).
- De kogel en de cilinder van de trekhaak die 2 cm onder de kogel hangt, moeten van staal zijn. De kogelhouder mag wel van aluminium gemaakt zijn.
- Het gecombineerde gewicht van de drager en de lading mag nooit het toegestane vermogen van de trekhaak overschrijden. Informatie over het vermogen van de trekhaak is te vinden op een plaatje naast de trekhaak of in de informatie over uw voertuig.
- Controleer de trekhaakkogel altijd op vuil, olie of schade. Sommige kogelfabrikanten dekken hun trekhaakkogels af met een beschermende folie of laag. Deze folie of laag moet worden verwijderd voordat de drager wordt gebruikt, aangezien die een negatief effect heeft op wrijving en stabiliteit.
- Voor vertrek moeten de lichten worden gecontroleerd. Zorg ervoor dat wanneer het mistlicht op de drager wordt gebruikt, het mistlicht op het voertuig niet tegelijkertijd aan staat. Het mistlicht van het voertuig wordt normaal gesproken automatisch uitgeschakeld wanneer het voertuig het signaal krijgt dat de plug erin zit. Controleer of dat het geval is.
- Indien de drager op de trekhaakkogel wordt verplaatst of als de klemkracht is afgenomen bij het bedienen van de trekhaakkoppeling, moet de klemkracht van de kogel worden bijgesteld conform de montage-instructies. Vraag uw plaatselijke Green Valley-dealer om advies of hulp.
- Zorg ervoor dat indien de drager een kantelmechanisme heeft om gemakkelijker bij de kofferbak te kunnen, het mechanisme tijdens vervoer stevig in de transportstand staat.
- Houd een veilige afstand aan tussen de drager/fietsen en de uitlaatpijp om schade aan de drager en/of de fietsen door hitte te voorkomen. De hete uitlaatpijp en/of hete uitlaatgassen zouden de onderdelen van de drager en/of de fietsen kunnen beschadigen. Op sommige voertuigen is een verlengstuk op de uitlaatpijp nodig. Raadpleeg bij twijfel uw Green Valley-dealer voor de eisen die van toepassing zijn op uw voertuig.

Belangrijke informatie voor dragers voor op de achterklep

- Monteer de drager nooit indien uw voertuig een optionele/ extra achterspoiler heeft (zelfs als het model is aanbevolen in onze Green Valley Koopgids, zie hieronder).
- Controleer altijd voordat u de drager monteert de meest recente aanbevelingen voor uw voertuig in de Green Valley Koopgids op www.Green Valley.com.
- Nieuwe of bijgewerkte aanbevelingen kunnen voor uw voertuig zijn uitgegeven nadat deze instructies zijn gepubliceerd. Er zijn verschillende redenen waarom uw voertuig niet in de Green Valley Koopgids wordt vermeld: Uw auto heeft een plastic/zwakke/grote spoiler of Uw auto heeft een plastic/glazen achterklep of een dubbele achterdeur of De autofabrikanten staan geen dragers op de achterklep toe of Uw auto is heel nieuw op de markt (minder dan zes maanden verkrijgbaar). De meest recente informatie is altijd te vinden op www.Green Valley.com. Autofabrikanten zetten hun voertuigmodellen met verschillende kenmerken in verschillende landen ter wereld op de markt, bv. met een extra chromen onderdeel of spoiler op de achterdeur. Dragers voor op de achterklep mogen niet worden gemonteerd op voertuigen die met deze accessoires zijn uitgerust, ook al worden die modellen in de Green Valley Koopgids goedgekeurd.
- Green Valley aanvaardt geen aansprakelijkheid voor schade of verlies als gevolg van onvolledige of achterhaalde informatie die in de Green Valley Koopgids staat vanwege regionale verschillen in de kenmerken van het voertuig.
- Wees erop bedacht dat het niet altijd mogelijk is om een achterruitwisser te gebruiken als de drager voor op de achterklep is gemonteerd. De wisserfunctie moet worden uitgeschakeld (bv. door verwijdering van de zekering - lees de handleiding van uw voertuig erop na), of de wisser moet eraf worden gehaald. Deze functie moet op voertuigen met automatische wisserfunctie helemaal worden ontkoppeld wanneer de drager voor op de achterklep is gemonteerd. Vraag uw autodealer of garage om advies.
- Reinig het oppervlak en de hoeken van de laadklep en achterdeur voordat u de drager voor op de achterklep monteert.
- Vanwege het risico op beschadiging van het voertuig is het niet toegestaan om de kofferbak van het voertuig te openen als u een met fietsen beladen drager voor op de achterklep op de kofferbak heeft gemonteerd. De fietsendrager moet leeg zijn voordat u de kofferbak van uw voertuig opent.

Rij-eigenschappen en regelgeving

- Controleer regelmatig of de lading nog goed vastzit.
- De chauffeur van het voertuig is er geheel voor verantwoordelijk dat de drager in perfecte staat verkeert, en dat de drager en de lading stevig vastzitten (zelfs als die door een derde is vastgezet).
- Controleer na een korte afstand (50 km) altijd, als de drager wordt gebruikt, met regelmatige tussenpozen of de drager stevig is vastgezet. Indien u ongebruikelijk lawaaï, beweging van de lading en/of dra-ger, ander gedrag van het voertuig of andere onregelmatigheden opmerkt, stop dan en controleer of de drager en de lading op de juiste wijze zijn vastgezet en conform de montage-instructies.
- De totale lengte en/of hoogte van het voertuig kan toenemen als er een drager op is gemonteerd. De fietsen kunnen ervoor zorgen dat de totale breedte en hoogte van het voertuig toenemen. Let goed op als u achteruit rijdt en/of een garage in of veerpont etc. oprijdt.
- Zorg ervoor dat de lading de nationale voorschriften met betrekking tot de voertuigbreedte niet overschrijdt. Om veiligheidsredenen raadt de Green Valley Group aan geen lading te vervoeren die breder is dan de voertuigbreedte.
- Vervang beschadigde of versleten onderdelen van de drager direct. Tijdens vervoer moeten alle hendels, bouten en/ of moeren strak worden vastgezet conform de montageinstructies.
- Dragers met een slot moeten altijd afgesloten worden. De sleutels moeten eruit worden verwijderd en tijdens het vervoer in het voertuig worden bewaard.
- Wees erop bedacht dat de rij-eigenschappen en het remgedrag (ook in bochten) van het voertuig kunnen veranderen, en dat het voertuig gevoeliger kan zijn voor zijwind wanneer de drager is gemonteerd.
- Afhankelijk van het model drager kunnen de achterlichten van de auto worden belemmerd. Als dat het geval is en als de drager niet al zelf ingebouwde achterlichten heeft, moet er een achterlichtbalk worden gemonteerd.
- Een extra nummerplaat kan nodig zijn. Die moet op de juiste plek op de drager worden gemonteerd conform plaatselijke wetgeving.
- De snelheid van het voertuig moet altijd worden afgestemd op de vervoerde lading en de actuele rijomstandigheden, zoals het soort weg, de kwaliteit van de weg, windomstandigheden, verkeersintensiteit en toepasselijke snelheidslimieten, maar mag onder geen enkel beding 130 km/u overschrijden. De toepasselijke snelheidslimieten en andere verkeersregels moeten altijd in acht worden genomen.
- Rijd op lage snelheid over verkeersdrempels, maximumsnelheid 10 km/u.
- Wees erop bedacht dat windgeruis tijdens vervoer kan ontstaan en afhankelijk van voertuig en lading kan variëren.
- Uit het oogpunt van brandstofbesparing, invloed op milieu en de veiligheid van andere weggebruikers moet de drager altijd van het voertuig gehaald worden als die niet wordt gebruikt.

Onderhoud

- Reinig de drager regelmatig met warm water of autoshampoo, vooral als u de drager in kustgebieden gebruikt of hebt gebruikt (het effect van zout water) of tijdens periodes wanneer zout op de wegen wordt gestrooid (in de winter).
- Smeer, indien nodig, het koppelingsmechanisme (maar niet de oppervlakken die contact maken met de kogel) en andere bewegende delen van de drager.
- Verwijder de drager voordat u een wasstraat inrijdt.
- Wanneer de drager van het voertuig wordt gehaald, moet die in een droge ruimte worden bewaard. Alle onderdelen van de drager moeten veilig worden opgeborgen. Vergeet niet om de drager conform de instructies te reinigen en er onderhoud aan te plegen.
- Indien u onderdelen van de drager verliest of als die zijn versleten, vervang ze dan alleen door echte Green Valleyreserveonderdelen. Reserveonderdelen kunnen bij uw dealer of fabrikant worden gekocht.
- Geef voor snelle levering van reserveonderdelen en ter voorkoming van tijdrovende vragen de relevante productgegevens en het serienummer op wanneer u een bestelling plaatst of een vraag hebt.
- Noteer voor snelle vervanging van verloren of kapotte sleutels het slot- en sleutelnummer dat op uw sleutel staat.

PT

Geral

•Green Valley não assume responsabilidade por ferimentos pessoais, danos a propriedades móveis ou imóveis, lucros cessantes ou qualquer outra perda ou dano causado pela montagem ou pelo uso inadequados do suporte, incluindo, entre outros, a montagem ou o uso em desacordo com as instruções de instalação ou montagem ou quaisquer outras instruções fornecidas, seja verbalmente ou por escrito, pela Green Valley ou por um de seus revendedores.

•O suporte e seus componentes não devem ser modificados de forma alguma.

•Consulte seu revendedor Green Valley em caso de perguntas sobre a operação, o uso e os limites do suporte. Leia todas as instruções e as informações de garantia cuidadosamente antes de montar e usar o suporte.

Instalação

•Verifique as instruções de montagem para garantir que todas as peças necessárias do suporte estejam presentes.

•Leia e siga cuidadosamente as instruções de montagem e a lista de recomendações (caso uma lista esteja incluída). Em seguida, instale a unidade na sequência correta ao seguir os pontos 1, 2, 3 e assim por diante.

•Não tente instalar o suporte de nenhuma outra forma que não seja a mostrada nas instruções de montagem.

Carregamento

•A capacidade máxima de carga do suporte, conforme especificada nas instruções de montagem, não deve ser excedida. Além disso, a carga máxima recomendada para o veículo em si sempre tem prioridade sobre a carga especificada nas instruções de montagem. O limite aplicável é sempre o menor entre ambos e jamais deve ser excedido.

•A capacidade máxima de carga do suporte, conforme especificada nas instruções de montagem, aplica-se a veículos em movimento e estacionados.

•A carga deve ser fixada com cuidado. Não use cordas elásticas.

•Verifique e não exceda o peso máximo por bicicleta especificado nas instruções de montagem.

•Ao colocar bicicletas em um suporte para porta traseira ou para engate, posicione sempre as bicicletas maiores e mais pesadas mais próximas ao veículo, seguidas pelas bicicletas menores e mais leves.

•O suporte foi construído para transportar somente quadros de bicicletas padrão. Ele não deve ser usado para transportar bicicletas tandem (com 2 lugares). Verifique sempre e jamais exceda o tamanho máxi-mo de quadro de bicicleta (diâmetro) especificado nas instruções de montagem.

•No caso de bicicletas com quadros ou garfos de carbono, consulte o fabricante ou o revendedor da bicicleta para verificar se o suporte pode ser usado.

•A Green Valley não é responsável por danos causados a quadros ou garfos de carbono causados pela montagem e/ou pelo uso do suporte.

•Todas as partes facilmente removíveis devem ser removidas antes do transporte inclusive mas não limitado a capas de bicicleta, assentos infantis, cestas, travas (se não forem montados permanentemente) e bombas de ar. Essas peças podem se desprender durante o transporte por causa da resistência de ar aumentada e vibração e podem constituir um perigo a outros usuários das vias.

•Se o veículo estiver equipado com porta-malas automático ou função de abertura da tampa traseira, essa função deverá ser desativada e o compartimento de bagagens deverá ser aberto manualmente quando o suporte para traseira estiver instalado, de modo a evitar danos ao veículo e/ou ao suporte.

•Se necessário, a carga deverá ser equipada com luzes e sinais de alerta apropriados de acordo com a legislação local.

•No caso de veículos aprovados após 01 de outubro de 1998, o suporte traseiro e/ou a carga não devem cobrir a terceira luz de freio (brake light) do veículo. A terceira luz de freio deverá ser visível de: - 10 graus à esquerda e à direita do eixo longitudinal do veículo; - 10 graus acima e 5 graus abaixo do eixo horizontal. Se esses limites não forem atendidos, uma luz de freio adicional opcional deverá ser instalada.

A legislação nacional de trânsito deverá ser levada em consideração durante o uso do suporte.

•Guarde as instruções de montagem e de segurança e (se aplicável) o documento de Homologação Europeia de Veículos no veículo onde o suporte estiver montado.

Informações importantes para suportes para engate

•Suporte para engate não é adequado para engates de reboque produzidos inteiramente em alumínio ou GGG40 (ferro fundido).

•A bola do engate e a peça cilíndrica do engate que chega a 2 cm abaixo da bola deverão ser feitas de aço. No entanto, o suporte da bola do engate pode ser feito de alumínio.

•O peso combinado do suporte e da carga não deve exceder a capacidade permitida do engate. Informações sobre a capacidade do engate podem ser encontradas em uma placa próxima ao engate em si ou no folheto de informações do veículo.

•Verifique sempre se a bola do engate está livre de sujeira e óleo e não apresenta danos. Alguns fabricantes cobrem as bolas de engate com uma película ou um revestimento protetor. Essa proteção deverá ser removida antes do uso do suporte, pois ela tem um efeito negativo sobre o atrito e a estabilidade.

•Antes da partida, o funcionamento das luzes deve ser inspecionado. Ao usar luzes de neblina no suporte, certifique-se de que a luz de neblina do veículo não seja ligada ao mesmo tempo. A luz de neblina do veículo em geral apaga automaticamente quando o veículo detecta que o plugue foi conectado. Verifique se esse é o caso.

•Se o suporte se mover na bola de reboque ou se a força de fixação for reduzida durante a operação da alça de aperto, a força de fixação da bola de engate deverá ser ajustada de acordo com as instruções de montagem. Entre em contato com seu revendedor Green Valley para obter recomendações ou ajuda.

•Se o suporte possuir um mecanismo de inclinação para facilitar o acesso ao porta-malas, certifique-se de que o mecanismo esteja travado firmemente na posição de transporte antes do deslocamento.

•Mantenha uma distância segura entre o suporte/bicicletas e o cano de descarga para evitar danos ao suporte e/ou às bicicletas causados pelo calor. O cano de descarga e/ ou os gases de exaustão quentes poderiam danificar os componentes do suporte e/ou as bicicletas. Em alguns modelos de veículos, uma extensão de cano de descarga deve ser usada. Consulte seu revendedor Green Valley em caso de dúvidas sobre os requisitos aplicáveis ao seu veículo.

Informações importantes para suportes para porta traseira

•Nunca monte o suporte se seu veículo possuir um aerofólio traseiro adicional/opcional (mesmo que o modelo do veículo seja recomendado no Guia do Comprador Green Valley, veja abaixo).

•Antes de montar o suporte, verifique sempre as recomendações mais recentes para seu veículo no Guia do Comprador Green Valley disponível em www.Green Valley.com.

•Recomendações novas ou atualizadas podem ter sido emitidas para seu veículo após a publicação dessas instruções. Seu veículo pode não estar listado no Guia do Comprador Green Valley por um ou mais dos seguintes motivos: O veículo possui um aerofólio de plástico/frágil/grande. O veículo possui uma porta traseira de plástico/vidro ou dividida. O fabricante do veículo não permite a utilização de suportes para porta traseira. O modelo do veículo é muito novo no mercado (disponível há menos de seis meses). As informações mais atualizadas sempre podem ser encontradas em www.Green Valley.com.

•Os fabricantes de veículos comercializam seus veículos com recursos diferentes em diferentes países no mundo inteiro. Por exemplo, uma peça cromada ou um aerofólio poderia ser acrescentado à tampa traseira. Os suportes para tampa traseira não devem ser instalados em veículos equipados com acessórios desse tipo, mesmo que o modelo do veículo conste como aprovado no Guia do Comprador Green Valley.

•A Green Valley não assume responsabilidade por danos ou perdas causados por informações incompletas ou desatualizadas fornecidas no Guia do Comprador Green Valley como resultado de diferenças regio-nais nos recursos de um veículo.

•Observe que talvez não seja possível usar o limpador do vidro traseiro quando o suporte para tampa traseira estiver montado. A função de limpador deverá ser desativada (por exemplo, com a remoção do fusível - consulte o folheto de informações do veículo) ou o limpador deverá ser removido. Em veículos com operação automática do limpador traseiro, essa função deverá ser totalmente desativada quando o suporte para tampa traseira for montado. Se necessário, solicite auxílio ao revendedor autorizado do veículo.

•Limpe sempre a superfície e as bordas da tampa traseira antes de instalar o suporte para tampa traseira.

•Devido ao risco de danos no veículo, não é permitido abrir a bagageira quando estiver montado na mesma um suporte para montagem na porta traseira carregado com bicicletas. É necessário descarregar o suporte de bicicleta antes de abrir a bagageira do veículo.

Características de condução e regulamentações

•Verifique regularmente o aperto da carga.

•O condutor do veículo é o único responsável por garantir que o suporte esteja em perfeitas condições e que o suporte e a carga estejam presos firmemente (mesmo se instalados por terceiros).

•Toda vez que o suporte for usado, verifique se ele permanece preso firmemente após dirigir por uma distância curta (50 km) e, em seguida, em intervalos regulares. Se você observar algum ruído fora do normal, movimento da carga e/ou do suporte, comportamento diferente do veículo ou outras condições fora do normal, pare assim que possível e verifique se o suporte e a carga estão presos corretamente e de acordo com as instruções de montagem.

•O comprimento e/ou a altura total do veículo podem aumentar com o suporte montado. As bicicletas em si podem aumentar a largura e a altura total do veículo. Tome muito cuidado ao dar marcha à ré e/ou ao entrar em garagens, balsas, etc.

•Não deixar a carga exceder a regulamentação nacional no que diz respeito à largura do veículo. Por razões de segurança, o Grupo Green Valley recomenda não transportar cargas mais largas que a largura do veículo.

•Substitua imediatamente quaisquer peças danificadas ou desgastadas do suporte. Durante o transporte, todas as alavanca e todos os parafusos e/ou porcas deverão ser/ permanecer apertados de acordo com as instruções.

•Suportes equipados com fechos deverão ser sempre travados. As chaves devem ser removidas e mantidas no interior do veículo durante o transporte.

•Observe que as características de condução do veículo e o comportamento de frenagem (inclusive em curvas) poderá mudar e que o veículo poderá tornar-se vulnerável a ventos laterais quando o suporte estiver instalado.

•Dependendo do modelo do suporte, as lanternas traseiras poderão ser obstruídas. Se esse for o caso, e se o suporte não possuir lanternas integradas, uma placa de luzes externa deve ser instalada.

•Uma placa de licença adicional poderá ser necessária. Ela deverá ser fixada no local apropriado do suporte de acordo com a legislação local.

•A velocidade do veículo deverá ser sempre ajustada à carga sendo transportada e às condições de direção atuais, como tipo e qualidade do pavimento, condições de vento, intensidade do tráfego e limites de velocidade aplicáveis. No entanto, em nenhuma circunstância ela deverá exceder 130 km/h. Os limites de velocidade aplicáveis e outras normas de tráfego devem ser sempre observados.

•Dirija lentamente ao passar sobre lombadas/quebra-molas. Velocidade máxima de 10 km/h.

•Observe que poderá haver ruído causado pelo vento durante o transporte em função do veículo e da carga sendo transportada.

•Por questões de economia de combustível e impacto ambiental, bem como de segurança dos demais usuários das vias, o suporte deverá ser removido do veículo quando não estiver em uso.

Manutenção

•Limpe o suporte regularmente usando água morna ou xampu para veículos, especialmente após usá-lo em áreas litorâneas (efeito da maresia) ou em períodos em que há aplicação de sal nas rodovias (durante o inverno em alguns países).

•Lubrifique o mecanismo de acoplamento (mas não as superfícies em contato com a bola de engate) e as outras partes móveis do suporte quando necessário.

•Remova o suporte antes de lavar o veículo em um lavador automático

•Quando o suporte é removido do veículo, ele deve ser armazenado em um local seco. Todos os componentes do suporte devem ser armazenados em segurança. Lembre-se de limpar e manter o suporte de acordo com as instruções.

•Em caso de perda ou desgaste dos componentes do suporte, use apenas peças de reposição originais Green Valley. As peças de reposição podem ser compradas junto ao seu revendedor ou ao fabricante.

•Para garantir o recebimento rápido das peças de reposição, e para evitar consultas demoradas, forneça os detalhes do produto relevante e o número de série ao efetuar um pedido ou submeter uma consulta.

•De modo a garantir a substituição mais rápida possível de chaves perdidas ou com defeito, tome nota dos números da fechadura e da chave, os quais pode encontrar nos respectivos componentes.

HR

Općenito

- Green Valley ne preuzima nikakvu odgovornost za ozljede osoba, štete na pokretnoj ili nepokretnoj imovini, izgublvenu dobit ili bilo kakve druge gubitke ili štete uzrokovane nepravilnim postavljanjem ili upotrebom nosača, uključivo, ali bez ograničenja na nosač ili upotrebu protivnu uputama za sastavljanje, uputama za postavljanje ili bilo kojim drugim uputama, u pisanom ili usmenom obliku, koje daje Green Valley ili Green Valley distributer.
- Nosač i njegovi dijelovi ne smiju se nikako mijenjati.
- Obratite se svom distributeru Green Valley opreme ako imate pitanja o radu, upotrebi i ograničenjima nosača. Pažljivo pročitajte sve upute i jamstvene informacije prije postavljanja i upotrebe nosača.

Pričvršćivanje

- Provjerite upute za sastavljanje da biste provjerili imate li sve potrebne dijelove nosača.
- Pridržavajte se uputa za sastavljanje i popisa s preporukama, ako je priložen. Zatim pričvrstite opremu ispravnim redoslijedom slijedeći točku 1, 2, 3 i tako dalje.
- Ne pokušavajte pričvrstiti nosač na neki drugi način osim na način prikazan u uputama za postavljanje.

Utovar

- Maksimalno opterećenje nosača, kako je navedeno u uputama za sastavljanje, ne smije biti prekoračeno. Nadalje, maksimalno preporučeno opterećenje vozila ima prednost pred opterećenjem navedenim u uputama za sastavljanje. Uvijek se preporučuje pridržavanje niže maksimalne vrijednosti, koja ne smije biti prekoračena.
- Maksimalno opterećenje nosača, kako je navedeno u uputama za sastavljanje, odnosi se kako na vozila u kretanju, tako i na parkirana vozila.
- Teret mora biti pažljivo učvršćen. Ne smiju se upotrebljavati elastične trake.
- Provjerite maksimalnu težinu jednog bicikla navedenu u uputama za postavljanje i nemojte je prekoračiti.
- Kada tovarite bicikle na nosač koji se postavlja na vrata prtljažnika ili nosač koji se postavlja na kuku za vuču, uvijek najteži i najveći bicikl stavite najbliže automobilu, a zatim redajte manje i lakše bicikle.
- Krovni nosač namijenjen je za prijevoz bicikala standardnih rama. Tandemski bicikli ne smiju se prevoziti na nosaču. Uvijek provjerite maksimalnu veličinu rame bicikla (promjer) navedenu u uputama za postavljanje i nemojte je prekoračiti.
- Ako se radi o biciklima s ramom ili vilicom od ugljikovih vlakana, obratite se proizvođaču ili distributeru da biste saznali možete li ih prevoziti na nosaču.
- Green Valley ne prihvaća bilokakvu odgovornost za oštećenja na rami ili vilicama od ugljikovih vlakana tijekom postavljanja i/ili upotrebe nosača.
- Svi dijelovi bicikala koji se lako mogu ukloniti moraju se ukloniti prije prijevoza, uključujući ali ne ograničavajući se na pokrove bicikla, dječje sjedalice, košare, brave (ako nisu fiksno postavljene) i zračne pumpe. Ti se dijelovi mogu odvojiti tijekom transporta zbog povećanog otpora zraka i vibracija te mogu predstavljati opasnost za druge sudionike u prometu.
- Ako vozilo ima automatska vrata prtljažnika ili funkciju za otvaranje vrata prtljažnika, funkciju treba onemogućiti i prtljažnik treba otvarati ručno kada je na vrata prtljažnika postavljen nosač kako bi se izbjeglo oštećenje vozila i/ili nosača.
- Ako je neophodno, na teret treba postaviti odgovarajuća svjetla i znakove upozorenja u skladu s lokalnim zakonima.
- U slučaju vozila tipa jedan koja su odobrena nakon 1. listopada 1998. godine, nosač koji se postavlja straga i/ili teret ne smiju zaklanjati treće kočiono svjetlo. Treće kočiono svjetlo mora biti vidljivo: - S pozicije 10 stupnjeva ulijevo i udesno od uzdužne osi vozila - S pozicije 10 stupnjeva iznad i 5 stupnjeva ispod vodoravne osi Ako navedeni zahtjevi nisu ispunjeni, treba postaviti zamjensko kočiono svjetlo. Pri upotrebi nosača treba se pridržavati zakona države u kojoj se nosač koristi.
- Pridržavajte se uputa za ugradnju i sigurnost te (ako je primjenjivo) ECE odobrenja za vrstu vozila na kojem je nosač postavljen.

Važne informacije o nosačima koji se postavljaju na kuku za vuču

- Nosač za kuke za vuču nije prikladan za kuke za vuču napravljene od aluminija ili GGG40 (lijevano željezo).
- Kugla kuke za vuču i cilindrični dio kuke 2 cm ispod kugle moraju biti načinjeni od čelika. Međutim, držač kuke za vuču može biti od aluminija.
- Zajednička masa nosača i tereta ne smije premašiti dopušteni kapacitet kuke za vuču. Informacije o kapacitetu kuke za vuču mogu se pronaći na pločici pored kuke za vuču ili u knjižici s informacijama o vozilu.
- Uvijek provjerite ima li na kugli kuke za vuču prljavštine i ulja te da nije oštećena. Neki proizvođači kugla za vuču presvlače kugle zaštitnim filmom ili premazom. Taj film ili premaz treba ukloniti prije upotrebe nosača jer negativno utječu na trenje i stabilnost.
- Prije polaska treba provjeriti rade li sva svjetla. Kada se koristite svjetlima za maglu na nosaču, pazite da istovremeno nisu upaljena i svjetla za maglu na vozilu. Svjetla za maglu na vozilu obično se automatski isključuju kada vozilo detektira da je priključen utikač. Provjerite je li doista tako.
- Ako se nosač pomiče na kugli kuke za vuču ili je sila pritezanja smanjena pri radu s ručkom za pritezanje, silu pritezanja kugle kuke za vuču treba prilagoditi u skladu s uputama za postavljanje. Savjet ili pomoć zatražite od lokalnog Green Valley distributera.
- Ako nosač ima nagibni mehanizam za lakši pristup prtljažniku, provjerite je li mehanizam sigurno zagavljen u položaju za prijevoz tijekom upotrebe.
- Održavajte sigurnu udaljenost između nosača/bicikala i ispušne cijevi da ne bi došlo to toplinskog oštećenja nosača i/ili bicikala. Vruća ispušna cijev i/ili vrući ispušni plin mogu oštetiti dijelove nosača i/ili bicikala. Na određenim modelima vozila potrebno je pružiti ispušnu cijev. Obratite se Green Valley distributeru ako niste sigurni odnosi li se to na vaše vozilo.

Važne informacije o nosačima koji se postavljaju na vrata prtljažnika

- Ne postavlajte nosač ako vaše vozilo ima opcijski/dodatni spojler (čak i ako je model vozila preporučen u Green Valley vodiču za kupce, pogledajte u nastavku).
- Prije postavljanja nosača uvijek provjerite posljednje preporuke za svoje vozilo u Green Valley vodiču za kupce na www. Green Valley.com.
- Nove ili ažurirane preporuke možda su izdane za vaše vozilo nakon objave ovih uputa. Ako vaše vozilo nije navedeno u Green Valley vodiču za kupce, za to može biti više razloga: Vaše vozilo ima plastični/slabi/veliki spojler ili Vaše vozilo ima plastična/staklena ili dvostruka vrata prtljažnika ili Proizvođači automobila ne dopuštaju upotrebu nosača na vratima prtljažnika ili Vaše je vozilo novo na tržištu (raspoloživo manje od šest mjeseci). Najnovije informacije uvijek možete potražiti na www.Green Valley.com.
- Proizvođači automobila prodaju modele svojih vozila s različitim karakteristikama u različitim zemljama širom svijeta, npr. kromirani dio ili spojler može biti dodan na vrata prtljažnika. Nosači za vrata prtljažnika ne smiju se upotrebljavati na vozilima koja imaju dodatke ove vrste, čak ako je i model vozila odobren u Green Valley vodiču za kupce.
- Green Valley ne preuzima nikakvu odgovornost za štetu ili gubitak uzrokovan nepotpunim ili zastarjelim informacijama sadržanim u Green Valley vodiču za kupce koje su posljedica regionalnih razlika u značajkama vozila.
- Imajte na umu da se možda nećete moći služiti brisačem stražnjeg stakla ako je na vrata prtljažnika postavljen nosač. Rad brisača mora biti onemogućen (npr. uklanjanjem osigurača - pogledajte knjižicu svojeg vozila) ili treba skinuti brisač. Na vozilima s automatskim brisačima stražnjeg stakla, tu funkciju treba potpuno isključiti kada je na vrata prtljažnika postavljen nosač. Obratite se za pomoć dobavljaču svog vozila ili servisu.
- Uvijek očistite površinu i rubove vrata prtljažnika prije postavljanja nosača na vrata prtljažnika.
- Zbog opasnosti od oštećenja vozila, nije dozvoljeno otvoriti prtljažnik vozila kada je na njega montiran nosač koji se postavlja na stražnja vrata, a na koji su utovareni bicikli. Prije otvaranja prtljažnika vozila, nosač bicikla mora se rasteretiti.

Značajke vožnje i propisi

- Redovito provjeravajte je li teret dobro učvršćen.
- Jedino je vozač odgovaran za to da je nosač u izvrsnom stanju i da su nosač i teret dobro učvršćeni (čak i ako ih je učvršćivala druga osoba).
- Pri svakoj upotrebi nosača provjerite je li nosač dobro učvršćen nakon kraće vožnje (50 km), a zatim u redovitim razmacima. Ako čujete neuobičajenu buku, osjetite pomicanje tereta i/ili nosača, primijetite da se vozilo drugačije ponaša ili nešto drugo, zaustavite se i provjerite jesu li nosač i teret dobro učvršćeni i u skladu s uputama za postavljanje.
- Ukupna dužina i/ili visina vozila povećavaju se kada se postavi nosač. I sami bicikli povećavaju ukupnu visinu i širinu vozila. Posebno pazite pri vožnji unatrag i/ili pri ulasku u garaže, na trajekte itd.
- Ne dopistite da teret prelazi državne potpise vezane za maksimalnu širinu vozila. Iz sigurnosnih razloga, Green Valley Group preporučuje da ne nosite teret širi od širine vozila.
- Odmah zamijenite istrošene ili oštećene dijelove nosača. Tijekom prijevoza sve ručice, vijci i/ili matice moraju biti zategnuti u skladu s uputama za postavljanje.
- Nosači s bravicom trebaju uvijek biti u zaključanom položaju. Ključevi moraju biti uklonjeni i čuvani u vozilu tijekom prijevoza.
- Imajte na umu da se vozne karakteristike vozila i ponašanje pri kočenju (uključivo i u zavojima) mogu promijeniti i da vozilo može postati osjetljivo na bočne udare vjetra kada je postavljen nosač.
- Ovisno o modelu nosača, svjetla na prtljažniku vozila mogu biti zaklonjena. Ako se to dogodi te ako nosač nema integrirana stražnja svjetla, treba postaviti vanjsku ploču sa svjetlima.
- Možda će biti potrebna i dodatna registarska pločica. Treba je postaviti na odgovarajući dio nosača u skladu s lokalnim zakonodavstvom.
- Brzina vozila mora biti prilagođena teretu koji se prevozi i trenutnim uvjetima u prometu kao što su vrsta ceste, kvaliteta ceste, vjetar, gustoća prometa i ograničenja brzine, ali ni u kojem slučaju ne smije premašiti 130 km/h. Uvijek treba paziti na ograničenja brzine i druga prometna ograničenja.
- Polako vozite preko usporivača brzine ležećih policajaca, maksimalnom brzinom od 10 km/h.
- Tijekom vožnje može se čuti buka vjetra te se intenzitet može razlikovati ovisno o vozilu i teretu.
- Radi uštede goriva i utjecaja na okoliš, kao i sigurnosti drugih sudionika u prometu, nosač treba skinuti s vozila kada se ne upotrebljava.

Održavanje

- Redovito čistite nosač toplom vodom ili deterdžentom za vozila, posebice nakon ili tijekom upotrebe nosača u obalnim područjima (učinak slane vode) ili u razdobljima kada se ceste posipavaju solju (zimsko doba).
- Prema potrebi podmazujte spojni mehanizam (ali ne površine koje dolaze u dodir s površinom kugle kuke za vuču) i druge pomične dijelove nosača.
- Uklonite nosač prije ulaska u automatsku praonicu vozila.
- Kada nosač skinete s vozila, pohranite ga u suhi skladišni prostor. Sve dijelove nosača treba sigurno spremiti. Ne zaboravite održavati nosač i čistiti ga u skladu s uputama.
- Ako izgubite dijelove nosača ili se dijelovi istroše, upotrijebite isključivo originalne Green Valley rezervne dijelove. Rezervne dijelove možete kupiti od distributera ili proizvođača.
- Kako biste brzo došli do rezervnih dijelova te izbjegli dugotrajne upite, unesite relevantne detalje o proizvodu i serijski broj pri stanju narudžbe ili upita.
- Da biste bili sigurni da možete zamijeniti izgubljene ili neispravne ključeve u najkraćem mogućem roku, zabilježite broj brave i ključa koji možete pronaći na vašem ključu.

RO

Generalități

- Green Valley nu își asumă nicio răspundere pentru vătămările corporale, pentru deteriorarea bunurilor mobile sau imobile, pentru pierderea profitului sau pentru orice alte pierderi sau pagube cauzate de montarea sau utilizarea necorespunzătoare a suportului, inclusiv, dar fără limitare, montarea sau utilizarea neconforme cu instrucțiunile de asamblare, de montaj sau cu orice alt fel de instrucțiuni furnizate, în scris sau verbal, de Green Valley sau de un dealer Green Valley.
- Suportul și componentele acestuia nu trebuie modificate în niciun fel.
- Consultați dealerul Green Valley dacă aveți orice fel de întrebări despre funcționarea, utilizarea și limitele suportului. Citiți cu atenție toate instrucțiunile și informațiile cu privire la garanție înainte de a monta și de a utiliza suportul.

Montare

- Citiți instrucțiunile de asamblare pentru a vă asigura că aveți toate componentele necesare ale suportului.
- Citiți și urmați cu atenție instrucțiunile de asamblare și lista de recomandări, dacă este inclusă. Apoi, montați produsul în ordinea corectă, urmând punctele 1, 2, 3 și așa mai departe.
- Nu încercați să montați suportul în alt mod decât cel indicat în instrucțiunile de montaj.

Încărcare

- Nu depășiți în niciun caz greutatea maximă de încărcare recomandată a suportului, menționată în instrucțiunile de asamblare. În plus, informația referitoare la greutatea maximă de încărcare recomandată pentru un anumit model de vehicul este întotdeauna prioritară față de cea specificată în instrucțiunile de asamblare a suportului. Se va lua în considerare întotdeauna cea mai mică greutate de încărcare recomandată, iar aceasta nu trebuie depășită în niciun caz.
- Greutatea maximă de încărcare pentru suport, conform specificațiilor din instrucțiunile de asamblare, se aplică atât vehiculelor în mișcare, cât și celor parcate.
- Încărcătura trebuie fixată cu atenție. Nu trebuie folosite cordoane elastice.
- Verificați și nu depășiți greutatea maximă recomandată pentru fiecare bicicletă, conform specificațiilor din instrucțiunile de montaj.
- Când încărcați biciclete pe un suport montat pe ușa din spate sau pe bara de tracțiune, poziționați întotdeauna cele mai mari și mai grele biciclete mai aproape de mașină, urmate de bicicletele mai mici și mai ușoare.
- Suportul este construit pentru a susține numai cadre standard de biciclete. Bicicletele tandem nu trebuie transportate pe suport. Verificați întotdeauna și nu depășiți dimensiunea maximă pentru cadrul bicicletelor (diametru), specificată în instrucțiunile de montaj.
- În cazul bicicletelor cu cadru sau furci din carbon, consultați întotdeauna producătorul sau dealerul acestora pentru a afla dacă utilizarea suportului este permisă.
- Green Valley nu își asumă nicio răspundere pentru nicio deteriorare a cadrelor sau furcilor din carbon survenită în timpul montării și/ sau utilizării suportului.
- Înainte de transportare, trebuie detașate toate componentele care se desprind ușor ale bicicletelor, inclusiv, dar fără limitare, husele, scaunele pentru copii, coșurile, dispozitivele de blocare (dacă nu sunt montate permanent) și pompele. Aceste componente se pot desprinde în timpul transportării din cauza curenților puternici de aer și a vibrațiilor, constituind un pericol pentru alți participanți la trafic.
- Dacă vehiculul este dotat cu funcție de deschidere automată a portbagajului sau a capacului de descărcare, această funcție trebuie dezactivată, iar compartimentul pentru bagaje trebuie deschis manual atunci când este prevăzut suportul montat în partea posterioară, pentru a se evita deteriorarea vehiculului și/sau a suportului.
- Dacă este necesar, încărcătura trebuie prevăzută cu sistemele de iluminare și cu indicatoarele de avertizare necesare, în conformitate cu legislația locală.
- În cazul vehiculelor de tipul aprobat inițial după 1.10.1998, suportul montat în partea posterioară și/sau încărcătura nu trebuie să acopere a treia lumină de frânare a vehiculului. Această lumină trebuie să fie vizibilă de la: - 10 grade la stânga și la dreapta axei longitudinale a vehiculului, - 10 grade deasupra și 5 grade sub axa orizontală. Dacă aceste valori nu sunt respectate, trebuie prevăzută o lumină de frânare suplimentară. Legislația națională trebuie respectată atunci când se utilizează suportul.
- Păstrați instrucțiunile de montare și siguranță și (dacă este cazul) Aprobarea tip ECE în vehiculul unde este montat suportul.

Informații importante pentru suporturile montate pe bara de tracțiune

- Suportul montat pe bara de tracțiune nu este adecvat pentru barele de tracțiune construite în întregime din aluminiu sau GGG40 (fier turnat).
- Bila de tracțiune și piesa cilindrică a barei de tracțiune, care ajunge la 2 cm sub bila respectivă trebuie să fie din oțel. Totuși, suportul bilei poate fi construit din aluminiu.
- Greutatea combinată a suportului și a încărcăturii nu trebuie să depășească niciodată capacitatea permisă pentru bara de tracțiune. Informații despre capacitatea barei de tracțiune pot fi găsite pe o placă de lângă bara de tracțiune sau în broșura informativă a vehiculului.
- Asigurați-vă întotdeauna că bila de tracțiune este curată și că nu este deteriorată. Unii producători de bile de tracțiune acoperă bilele cu folie sau cu un strat protector. Această protecție trebuie îndepărtată înainte de utilizarea suportului, deoarece are efect negativ asupra fricțiunii și stabilității.
- Înainte de plecare, trebuie să verificați funcționarea luminilor. Când utilizați farul de ceață de pe suport, asigurați-vă că cel de pe vehicul nu este aprins în același timp. În mod normal, farul de ceață al vehiculului se stinge automat când vehiculul detectează că este conectată cupla. Verificați dacă aceasta este situația.
- Dacă suportul se mișcă pe bila de tracțiune sau dacă forța de prindere este redusă la acționarea mânerului de fixare, forța respectivă trebuie reglată, în conformitate cu instrucțiunile de montaj. Consultați dealerul Green Valley local pentru sfaturi sau asistență.
- Dacă suportul este prevăzut cu un mecanism de înclinare pentru simplificarea accesului la portbagaj, asigurați-vă că, în timpul transportului, mecanismul respectiv este blocat ferm în poziția de transport.
- Păstrați o distanță sigură între suport/biciclete și țeava de eșapament pentru a evita deteriorarea suportului și/ sau bicicletelor din cauza căldurii. Teava și/sau gazele de eșapament fierbinți pot deteriora componentele suportului și/ sau bicicletele. La anumite modele de vehicule, este necesară o extensie pentru țeava de eșapament. Consultați dealerul Green Valley dacă aveți îndoieli despre cerințele aplicabile vehiculului dvs.

Informații importante pentru suporturile montate pe ușa din spate

- Nu montați niciodată suportul dacă vehiculul este prevăzut cu spoiler posterior opțional/suplimentar (chiar dacă modelul de vehicul este recomandat în Ghidul Cumpărătorului Green Valley de mai jos).
- Înainte de a monta suportul, verificați întotdeauna cele mai recente recomandări pentru vehiculul dvs. din Ghidul Cumpărătorului Green Valley de la www.Green Valley.com.
- Este posibil să se fi emis recomandări noi sau actualizate pentru vehiculul dvs. după publicarea acestor instrucțiuni. Dacă vehiculul dvs. nu este listat în Ghidul Cumpărătorului Green Valley, acest lucru poate avea mai multe motive: Vehiculul are un spoiler din plastic/slab/mare sau Vehiculul are o ușă din spate din plastic/sticlă sau divizată sau Producătorii de autoturisme nu permit utilizarea suporturilor montate pe ușa din spate sau Vehiculul este foarte nou pe piață (disponibil de mai puțin de șase luni). Cele mai recente informații pot fi găsite întotdeauna la www.Green Valley.com.
- Producătorii de autoturisme comercializează modelele de vehicule cu diverse caracteristici, în țări diferite din întreaga lume. De exemplu, pe ușa din spate ar putea fi adăugată o componentă din crom sau un spoiler. Suporturile montate pe ușa din spate nu trebuie utilizate pe vehiculele prevăzute cu accesorii de acest fel, chiar dacă modelul de vehicul este aprobat în Ghidul Cumpărătorului Green Valley.
- Green Valley nu își asumă răspunderea pentru deteriorările sau pierderile cauzate de informațiile incomplete sau depășite furnizate în Ghidul Cumpărătorului Green Valley ca rezultat al diferențelor regionale în ceea ce privește caracteristicile vehiculelor.
- Când este instalat suportul montat pe ușa din spate, este posibil ca ștergătorul capacului de încărcare să nu poată fi folosit. Funcția ștergătorului trebuie dezactivată (de exemplu, prin scoaterea siguranței; consultați broșura informativă a vehiculului dvs.) sau ștergătorul trebuie demontat. În cazul vehiculelor cu ștergător posterior automat, această funcție trebuie deconectată complet atunci când este instalat suportul montat pe ușa din spate. Consultați dealerul sau atelierul auto pentru asistență.
- Curățați întotdeauna suprafața și marginile capacului de încărcare și ale ușii din spate înainte de a instala suportul montat pe ușa din spate.
- Din cauza riscului de deteriorare a vehiculului, nu este permis să deschideți portbagajul vehiculului atunci când aveți un suport încărcat cu biciclete montat pe ușa portbagajului. Suportul pentru biciclete trebuie descărcat înainte de a deschide portbagajul vehiculului.

Caracteristici de conducere și reglementări

- Verificați fixarea încărcăturii în mod regulat.
- Șoferul vehiculului este unicul responsabil pentru asigurarea stării perfecte a suportului și pentru fixarea în siguranță a suportului și a încărcăturii (chiar dacă acestea au fost montate de altcineva).
- De fiecare dată când este utilizat suportul, asigurați-vă că acesta este fixat în siguranță după ce ați parcurs o distanță scurtă (50 km) și la intervale regulate. Dacă observați zgomote neobișnuite, deplasări ale încărcăturii și/sau suportului, comportament diferit al vehiculului sau alte condiții neobișnuite, opriți vehiculul și asigurați-vă că suportul și încărcătura sunt fixate corect, în conformitate cu instrucțiunile de montaj.
- Lungimea și/sau înălțimea totale ale vehiculului pot crește atunci când este montat un suport. Chiar bicicletele pot spori lățimea și înălțimea totale ale vehiculului. Acordați atenție deosebită când vă deplasați în marșarier și/sau când intrați în garaje sau când vă urcați pe feriboturi etc.
- Nu lăsați încărcătura să depășească reglementările naționale în ceea ce privește lățimea vehiculului. Din motive de siguranță, Green Valley Group recomandă să nu transportați încărcături mai late decât lățimea vehiculului.
- Înlocuiți imediat toate piesele deteriorate sau uzate ale suportului. În timpul transportului, toate manetele, șuruburile și/sau piulițele trebuie strânse în conformitate cu instrucțiunile de montaj.
- Suporturile prevăzute cu sistem de blocare trebuie să fie întotdeauna în poziția blocat. În timpul transportului, cheile trebuie scoase și păstrate în interiorul vehiculului.
- Rețineți: caracteristicile de conducere ale vehiculului și comportamentul la frânare (inclusiv la curbe) se pot schimba, iar vehiculul poate deveni vulnerabil la vânturile laterale atunci când este montat suportul.
- În funcție de modelul de suport, luminile de poziție ale mașinii pot fi ascunse. Dacă acesta este cazul și dacă suportul nu are deja lumini de poziție încorporate, trebuie montat un tablou de lumini extern.
- Poate fi necesară o placă de înmatriculare suplimentară. Aceasta trebuie atașată în partea corespunzătoare pe suport, în conformitate cu legislația locală.
- Viteza vehiculului trebuie adaptată întotdeauna în funcție de încărcătura transportată și de condițiile de condus curente, cum ar fi tipul de drum, calitatea acestuia, condițiile de vânt, intensitatea traficului și limitele de viteză aplicabile, dar, în niciun caz, nu trebuie să depășească 130 km/h. Respectați întotdeauna limitele de viteză aplicabile și celelalte reglementări rutiere.
- Conduceți încet, cu o viteză maximă de 10 km/h, când treceți peste limitatoarele de viteză.
- Rețineți că în timpul transportului se poate genera zgomot de vânt, acesta putând varia în funcție de vehicul și de încărcătură.
- Pentru a economisi combustibil și pentru a diminua impactul asupra mediului, precum și pentru a proteja siguranța utilizatorilor drumului, suportul trebuie demontat de pe vehicul atunci când nu este utilizat.

Întreținere

- GCurățați suportul în mod regulat, folosind apă caldă sau șampon auto, în special când folosiți sau după ce ați folosit suportul în zonele de coastă (efectul apei sărate) sau în perioadele când pe drumuri se presară sare (pe timp de iarnă).
- Lubrificați mecanismul de cuplare (dar nu suprafețele care intră în contact cu bila de tracțiune) și celelalte componente mobile ale suportului, atunci când este necesar.
- Demontați suportul înainte de a utiliza o spălătorie auto automată.
- După demontarea de pe vehicul, suportul trebuie depozitat într-un loc uscat. Toate componentele suportului trebuie depozitate în siguranță. Nu uitați să curățați și să întrețineți suportul în conformitate cu instrucțiunile.
- Dacă pierdeți componente ale suportului sau dacă acestea se uzează, utilizați numai piese de schimb originale Green Valley. Piesele de schimb pot fi achiziționate de la dealerul local sau de la producător.
- Pentru a asigura livrarea rapidă a pieselor de schimb și pentru a evita întrebările inutile, care vă irosesc timpul, furnizați detaliile relevante pentru produs și numărul de serie atunci când lansați o comandă sau când adresați întrebări.
- Pentru a vă asigura că puteți înlocui cheile pierdute sau defecte cât de repede posibil, notați seria încuietorii și cheii, care se găsește pe cheie.

SK

Všeobecné informácie

- Spoločnosť Green Valley nezodpovedá za zranenia osôb, škody na hnutelnom alebo nehnuteľnom majetku, ziskovú stratu ani za akúkoľvek stratu alebo škodu spôsobenú nesprávnou montážou alebo používaním nosiča vrátane, ale nie výhradne montáže alebo používania v rozpore s návodmi na montáž a prevádzku alebo iných ústnych či písomných pokynov od spoločnosti Green Valley alebo jej zástupcu.
- Nosič ani jeho súčasti sa nesmú byť žiadnym spôsobom upravovať.
- V prípade otázok týkajúcich sa používania a obmedzení nosiča kontaktujte svojho predajcu alebo obchodného zástupcu spoločnosti Green Valley. Pred montážou a používaním nosiča si dôkladne prečítajte všetky pokyny a informácie o záruke.

Montáž

- Prečítajte si návod na montáž a uistite sa, že máte k dispozícii všetky potrebné súčasti nosiča.
- Dôkladne si prečítajte a dodržujte montážne pokyny a zoznam odporúčaní, ak je priložený. Dodržujte príslušnú sekvenciu bodov 1, 2, 3 atď. a postupujte v danom poradí.
- Nepokúšajte sa namontovať nosič inak, ako je uvedené v príslušných montážnych pokynoch.

Náklad

- Podľa špecifikácií v montážnych pokynoch sa maximálna hmotnosť nákladu nosiča nesmie prekročiť. Odporúčaná maximálna nosnosť pre samotné vozidlo má navyše vždy prednosť pred nosnosťou uvedenou v montážnych pokynoch. Vždy sa musí použiť nižšia odporúčaná maximálna nosnosť, ktorá sa nesmie prekročiť.
- Maximálna hmotnosť nákladu nosiča sa podľa montážnych pokynov vzťahuje tak na idúce, ako aj na zaparkované vozidlá.
- Náklad musí byť dôkladne zaistený. Nie je možné použiť elastické laná.
- Skontrolujte a neprekračujte maximálnu hmotnosť na bicykel uvedenú v montážnych pokynoch.
- Pri nakladaní bicyklov na nosiče s montážou na zadné dvere alebo na ťažné zariadenie sa najbližšie k autu umiestňujú najväčšie a najťažšie a následne menšie a ľahšie bicykle.
- Nosič je konštruovaný na náklad výlučne štandardných bicyklových rámov. Tandemové bicykle sa na nosiči nesmú prevážať. Vždy skontrolujte a neprekračujte maximálnu veľkosť bicyklového rámu (priemer) uvedenú v montážnych pokynoch.
- V prípade bicyklov s karbónovými ráhami alebo vidlicami sa o možnosti použitia nosiča vždy poraďte s výrobcom bicykla alebo zástupcom výrobcu.
- Spoločnosť Green Valley nezodpovedá za žiadne škody na karbónových rámoch alebo vidliciach spôsobené počas montáže a/alebo používania nosiča.
- Všetky ľahko odnímateľné časti bicyklov, ako sú napríklad kryty bicyklov, detské sedačky, košíky, zámky (ak nie sú namontované natrvalo) a cyklo pumpy, sa musia pred prepravou demontovať. Tieto časti sa môžu počas prepravy odpojiť vplyvom zvýšeného odporu vzduchu a vibrácií a môžu predstavovať nebezpečenstvo pre ostatných účastníkov cestnej premávky.
- Ak je vozidlo vybavené funkciou automatického otvárania kufra alebo zadných dverí, musí sa po montáži nosiča na zadné dvere táto funkcia vypnúť a kufor otvoriť manuálne, aby sa zabránilo škodám na vozidle a/alebo nosiči.
- V prípade potreby musí byť náklad namontovaný spolu s vhodnými svetlami a výstražnými prvkami podľa miestnych právnych predpisov.
- V prípade vozidiel s prvým typovým schválením od 1. októbra 1998 nosič s montážou na zadné dvere a/alebo náklad nesmú zakrývať tretie brzdové svetlo. Toto svetlo musí byť viditeľné z nasledujúcich polôh: - 10 Stupňov nahalo a napravo od pozdĺžnej osi vozidla, - 10 Stupňov nad a 5 stupňov pod horizontálnou osou. Ak tieto hodnoty nie sú splnené, musí byť namontované doplnkové náhradné brzdové svetlo. Používanie nosiča musí byť v súlade s právnymi predpismi štátu.
- Vo vozidle, v ktorom je namontovaný nosič, uschovajte montážne a bezpečnostné pokyny a (ak je to potrebné) typové schválenie EHK.

Dôležité informácie pre nosiče s montážou na ťažné zariadenie

- Nosič s montážou na ťažné zariadenie nie je vhodný pre ťažné zariadenia vyrobené výlučne z hliníka alebo GGG40 (liatina).
- Ťažné zariadenie a jeho valcovitá súčasť v dĺžke 2 cm pod ním musia byť vyrobené z ocele. Držiak na ťažné zariadenie môže byť vyrobený z hliníka.
- Kombinovaná hmotnosť nosiča a náklady nesmú nikdy prekročiť povolenú kapacitu ťažného zariadenia. Informácie o kapacite sa nachádzajú na štítku vedľa ťažného zariadenia alebo v informačnej brožúre vozidla.
- Vždy skontrolujte, či nie je ťažné zariadenie špinavé, masťné alebo poškodené. Niektorí výrobcovia ťažných zariadení pokrývajú svoje výrobky ochrannou fóliou alebo vrstvou. Táto fólia sa musí pred používaním nosiča odstrániť, pretože by mohla pôsobiť nepriaznivo na trenie a stabilitu.
- Pred odchodom je nutné skontrolovať fungovanie svetiel. Ak na nosiči používate hmlové svetlá, uistite sa, že nie sú súčasne zapnuté hmlové svetlá na vozidle. Hmlové svetlá vozidla sa zvyčajne pri zistení pripojenia automaticky vypnú. Skontrolujte, či je to tento prípad.
- Ak sa nosič na ťažnom zariadení hýbe alebo ak sa pri používaní upevňovacej rúčky znižuje sťahovacia sila, musí byť sťahovacia sila ťažného zariadenia upravená v súlade s montážnymi pokynmi. V prípade potreby kontaktujte obchodného zástupcu spoločnosti Green Valley.
- Ak má nosič nakláňací mechanizmus na ľahký prístup ku kufru, uistite sa, že je mechanizmus počas prenosu bezpečne zablokovaný v prenosnej pozícii.
- Dodržujte bezpečné vzdialenosť medzi nosičom alebo bicyklami a výfukom, aby ste predišli poškodeniu nosiča a/ alebo bicyklov teplom. Horúci výfuk a/alebo horúci výfukový plyn môže poškodiť súčasti nosiča a/alebo bicyklov. Na niektorých vozidlách sa vyžaduje predĺženie výfuku. V prípade pochybností o požiadavkách na vaše vozidlo kontaktujte obchodného zástupcu spoločnosti Green Valley.

Dôležité informácie o nosičoch s montážou na zadné dvere

- Nikdy nemontujte nosič, ak má vozidlo ďalší alebo doplnkový zadný spoiler (aj ak sa model vozidla odporúča v používateľskej príručke spoločnosti Green Valley, pozrite nižšie).
- Pred montážou nosiča vždy skontrolujte najnovšie odporúčania pre vaše vozidlo v používateľskej príručke spoločnosti Green Valley na stránkach www.Green Valley.com (Buyer’s Guide).
- Nové alebo aktualizované odporúčania môžu byť pre vaše vozidlo publikované až po vydaní týchto pokynov. Ak vaše vozidlo nie je v zozname používateľskej príručky spoločnosti Green Valley, môže to byť spôsobené nasledujúcimi dôvodmi: Vaše vozidlo má plastový, slabý alebo veľký spoiler, Vaše vozidlo má plastové, sklenené alebo otvorené zadné dvere, Výrobca automobilov nepovoľuje používanie nosičov na zadné dvere, Vaše vozidlo je novinkou na trhu (v predaji menej ako šesť mesiacov). Najnovšie informácie sú k dispozícii na stránkach www.Green Valley.com.
- Výrobcovia automobilov predávajú svoje modely vozidiel s rozdielnym vybavením v rôznych krajinách vo svete, napr. na zadných dverách môže byť pridaná chrómová časť alebo spoiler. Na takýchto typoch vozidiel sa nosiče na dvere nesmú používať, a to aj v prípade, že je model vozidla schválený v používateľskej príručke spoločnosti Green Valley.
- Spoločnosť Green Valley nezodpovedá za žiadne škody alebo straty spôsobené neúplnými alebo neaktuálnymi informáciami v používateľskej príručke spoločnosti Green Valley v dôsledku regionálnych rozdielov vo vybavení vozidla.
- Nezabudnite, že po montáži nosiča na zadné dvere pravdepodobne nebude možné používať zadný stierač. Funkcia stierača sa musí vypnúť (napr. odstránením poistky - skontrolujte informačnú brožúru vozidla) alebo sa musí byť stierač odstrániť. Na vozidlách s automatickými stieračmi sa táto funkcia musí po montáži nosiča na zadné dvere úplne odpojiť. V prípade otázok kontaktuje predajcu vozidla alebo servisné stredisko.
- Pred montážou nosiča na zadné dvere vždy vyčistite povrch a okraje zadných dverí.
- Z dôvodu rizika poškodenia vozidla nie je povolené otvárať batožinový priestor vozidla, keď je nosič bicyklov s montážou na zadné dvere vozidla naložený bicyklami namontovaný na batožinový priestor vozidla. Pred otvorením batožinového priestoru vozidla musí byť nosič bicyklov prázdny.

Charakteristika a obmedzenia počas riadenia

- Pravidelne kontrolujte upevnenie nákladu.
- Vodič vozidla nesie plnú zodpovednosť za zaistenie perfektného stavu nosiča a bezpečného upevnenia nákladu a nosiča (aj v prípade, že bol namontovaný tretou osobou).
- Pri každom používaní nosiča po krátkej vzdialenosti (50 km) a následne v pravidelných intervaloch skontrolujte, či je bezpečne namontovaný. Ak zachytíte akýkoľvek nezvyčajný hluk, pohyb nákladu a/alebo nosiča, rozdielne správanie vozidla alebo iné nezvyčajné javy, zastavte a skontrolujte, či sú nosič a náklad správne zaistené a spĺňajú montážne pokyny.
- Po montáži nosiča sa celková dĺžka a/alebo výška vozidla môžu zväčšiť. Samotné bicykle môžu zväčšiť celkovú dĺžku a výšku vozidla. Zvýšte svoju pozornosť pri cúvaní a/alebo vstupe do garáží, trajektov atď.
- Nedovoľte, aby náklad prekročil vnútroštátne predpisy týkajúce sa šírky vozidla. Z bezpečnostných dôvodov spoločnosť Green Valley Group odporúča neprepravovať náklad širší, ako je šírka vozidla.
- Okamžite vymeňte akékoľvek poškodené alebo opotrebované časti nosiča. Počas prepravy musia byť všetky páky, pásy a/ alebo matice upevnené podľa montážnych pokynov.
- Nosič namontovaný spolu so zámkom musí byť vždy v pozícii zablokovania. Počas prepravy sa kľúče musia odstrániť a držať vnútri vozidla.
- Nezabúdajte, že charakteristiky vozidla počas jazdy a funkcia brzd (vrátane zákrut) sa môžu meniť a na vozidlo po montáži nosiča môže pôsobiť bočný vietor.
- V závislosti od modelu môže nosič predstavovať prekážku pre zadné svetlá vozidla. Ak je to tak a nosič ešte nemá integrované zadné svetlá, je nutné namontovať externé svetlo.
- Možno sa bude vyžadovať doplnková tabuľka s EČV, ktorá sa pripevní na príslušnú časť nosiča podľa miestnych právnych predpisov.
- Rýchlosť vozidla sa musí prispôsobiť prevážanému nákladu a aktuálnym cestným podmienkam, napr. typu a kvalite cesty, oveternostným podmienkam, intenzite cestnej premávky a platným rýchlostným obmedzeniam, no nesmie za žiadnych okolností prekročiť hodnotu 130 km/h. Vždy musia byť dodržané platné rýchlostné obmedzenia a iné nariadenia týkajúce sa cestnej premávky.
- Cez spomaľovače jazdíte pomaly, maximálnou rýchlosťou 10 km/h.
- Nezabúdajte, že počas prepravy môže vietor spôsobovať hluk, ktorý sa môže meniť v závislosti od vozidla a nákladu.
- Ak sa nosič nepoužíva, musí sa z vozidla odstrániť z dôvodu úspornej spotreby paliva a dopadu na životné prostredie.

Údržba

- Nosič pravidelne umývajte horúcou vodou alebo autošampónom, najmä po použití v pobrežných oblastiach (z dôvodu vplyvu slanej vody) alebo počas obdobi posypu ciest soľou (v zime).
- V prípade potreby namažte spájací mechanizmus (nie však povrchy v kontakte s povrchom ťažného zariadenia) a ostatné pohyblivé časti nosiča.
- Pred použitím automatickej umývacej linky odmontujte nosič z vozidla.
- Po odmontovaní nosiča z vozidla ho uskladnite na suchom mieste. Všetky súčasti nosiča musia byť bezpečne uskladnené. Nezabúdajte nosič čistiť a udržiavať podľa pokynov.
- Ak sa niektoré časti nosiča stratia alebo opotrebnú, ako náhradu použite výhradne originálne náhradné diely spoločnosti Green Valley. Zakúpiť si ich môžete u obchodných zástupcov spoločnosti.
- Aby ste zabezpečili rýchle dodanie náhradných dielov a vyhli sa zbytočným nejasnostiam, poskytnújte pri zadávaní objednávky alebo pri prieskume dôležité údaje o produkte a sériové číslo.
- Poznačte si číslo zámku a kľúča, ktoré sa nachádzajú priamo na kľúčí. Náhradu za stratené alebo chybné kľúče tak dostanete bez priet'ahov.

SL

Splošne informacije

- Družba Green Valley ne prevzema odgovornosti za nastale telesne poškodbe, škodo na premični ali nepremični lastnini, izpad dobička, drugo škodo, nastalo kot posledica nepravilnega pritrjevanja ali uporabe izdelka, ki ni v skladu z navodili za sestavljanje in pritrjevanje oziroma drugimi pisnimi ali ustnimi navodili, ki jih je izdala družba Green Valley ali prodajalec izdelkov Green Valley.
- Izdelka in delov izdelka nikakor ne smete spreminjati.
- Za vprašanja o delovanju, uporabi in omejitvah prtljažnika, se posvetujte s svojim prodajalcem izdelkov Green Valley. Pred namestitvijo in uporabo prtljažnika podrobno preberite vsa navodila in informacije o garanciji.

Pritrjevanje

- Preverite, da so v priboru vsi sestavni deli, ki so navedeni v navodilih za sestavljanje.
- Preberite priložena navodila za sestavljanje in pritrjevanje in jih natančno upoštevajte. Upoštevajte seznam priporočil (če je priložen). Izdelek pritrjujete po vrstnem redu, sledite točkam 1, 2, 3 itd.
- Izdelka ne pritrjujte na kakršenkoli drug način, kot izključno tako, kot je prikazano v navodilih za pritrjevanje.

Nalaganje

- Največje dovoljene obremenitve prtljažnika, navedene v navodilih za sestavljanje, ne smete prekoračiti. Vedno prednostno upoštevajte največjo dovoljeno obremenitev vozila, ki je navedena v navodilih proizvajalca vozila, pri tem upoštevajte spodnjo največjo obremenitev, ki je ne smete prekoračiti.
- Največja dovoljena obremenitev prtljažnika, ki je določena v navodilih za sestavljanje, velja za vozila v mirovanju in med vožnjo.
- Tovor mora biti varno in trdno pritrjen. Ne uporabljajte elastičnih trakov.
- Preverite največjo dovoljeno težo kolesa, ki je določena v navodilih za pritrjevanje in je ne prekoračite.
- Pri pritrjevanju koles na prtljažnik za kolesa na zadnjih vratih vozila ali na vlečni kljuki, vedno pritrdite največja in najtežja kolesa najbližje avtomobilu, sledijo naj manjša in lažja kolesa.
- Nosilec je izdelan le za pritrjevanje koles s standardnimi okvirji. Tandemskih koles na nosilcu ne smete prevažati. Vedno preverite največjo dovoljeno velikost okvirja kolesa (premer), ki je navedena v navodi- lih za pritrjevanje in je ne prekoračite.
- V primeru, da imate kolo s karbonskim okvirjem ali vilicami, vedno preverite pri proizvajalcu ali prodajalcu koles ali lahko kolo pritrdite na nosilec.
- Družba Green Valley ne prevzema odgovornosti za kakršno koli poškodbo karbonskega okvirja ali vilic, ki je nastala med nameščanjem in/ali uporabo nosilca.
- Vse enostavno odstranljive dele koles je treba pred transportom odstraniti, med drugim prekrivala koles, otroške sedeže, košare, ključavnice (če niso trajno nameščene) in zračne tlačilke. Ti deli se lahko med transportom zaradi povečanega zračnega upora in vibracij odpenjejo ter so lahko nevarni za druge uporabnike cest.
- Če je vozilo opremljeno s funkcijo samodejnega odpiranja prtljažnih vrat, morate to funkcijo izključiti, preden na zadnja vrata pritrdite prtljažnik za kolesa in prtljažna vrata odpirate ročno. S tem se izogne- te škodi, ki bi lahko nastala na vozilu in/ ali na prtljažniku za kolesa.
- Tovor morate po potrebi opremiti s primernimi lučmi in opozorilnimi znaki, ki so v skladu z lokalno zakonodajo.
- Pri vozilih, ki so bila prvič homologirana po 1. oktobru 1998, prtljažnik za kolesa in/ali tovor ne sme prekrivati tretje zavorne luči vozila. Tretja zavorna luč vozila mora biti vidna: - 10 Stopinj levo in desno od vzdolžne osi vozila, - 10 Stopinj nad in 5 stopinj pod vodoravno osjo. Če tega ni mogoče zagotoviti, je treba namestiti dodatno zavorno luč. Pri uporabi prtljažnika za kolesa je treba upoštevati nacionalno zakonodajo.
- Navodila za montažo in varnostna navodila ter (če je primerno) homologacijo ECE hranite v vozilu, na katerem je nosilec.

Pomembne informacije o prtljažnikih za kolesa, ki jih pritrjujemo na vlečno kljuko vozila

- Prtljažnik za kolesa za na vlečno kljuko ni primeren za vlečne kljuke, ki so v celoti narejene iz aluminija ali litega železa (GGG40).
- Bunka vlečne kljuke in valjasti del, ki seže 2 cm pod bunko, morata biti jeklena. Držalo bunke vlečne kljuke je lahko izdelano iz aluminija.
- Skupna teža prtljažnika za kolesa in tovora ne sme nikoli presegati dovoljene obremenitve vlečne kljuke. Informacije o zmogljivostih vlečne kljuke so navedene na tablici poleg vlečne kljuke ali v knjižici z informacijami o vozilu.
- Vedno preverite, da bunka vlečne kljuke ni umazana, da na njej ni olja ter da ni poškodovana. Nekateri proizvajalci bunk za vlečne kljuke te prekrijejo z zaščitno folijo ali prevleko. Pred uporabo prtljažnika za kolesa, morate to folijo ali prevleko odstraniti, ker negativno vpliva na trenje in stabilnost.
- Pred odhodom morate preveriti delovanje vseh luči. Če na prtljažniku za kolesa uporabljate meglenko, se prepričajte, da hkrati ne gori tudi meglenka na vozilu. Ko je vtič prtljažnika za kolesa povezan z vozilom in vozilo to zazna, se meglenka vozila običajno samodejno ugasne. Preverite, ali je res tako.
- Če se prtljažnik za kolesa na bunki vlečne kljuke premika ali če se sila ukleščenja pri uporabi pritrditvene ročice zmanjša, morate silo ukleščenja bunke na vlečni kljuki prilagoditi v skladu z navodili za pritrje- vanje. Za nasvet ali pomoč prosite lokalnega prodajalca izdelkov Green Valley.
- Če ima prtljažnik za kolesa vgrajeno funkcijo nagiba za lažji dostop do prtljažnih vrat, se prepričajte, da je med prevažanjem mehanizem varno zaklenjen v položaju za prevoz.
- Ohranite varno razdaljo med prtljažnikom za kolesa in izpušno cevjo, ter se tako izognite poškodbii prtljažnika za kolesa in/ ali koles. Vroča izpušna cev in/ali vroči izpušni plini lahko poškodujejo sestavne dele prtljažnika za kolesa in/ali koles. Pri nekaterih modelih vozil je treba namestiti podaljšek izpušne cevi. Posvetujte se s prodajalcem izdelkov Green Valley, če ste v dvomih kaj ustreza vašemu vozilu.

Pomembne informacije o prtljažnikih za kolesa, ki jih pritrjujemo na zadnja vrata vozila

- Prtljažnika za kolesa ne pritrjujte, če ima vaše vozilo dodaten zadnji spojler (čeprav je v priročniku Green Valley Buyer’s Guide ta model vozila na seznamu vozil, ki jim ustreza; glejte spodaj).
- Pred uporabo prtljažnika za kolesa preverite v priročniku Green Valley Buyer’s Guide ali na spletnem mestu www.Green Valley.com najnovejša priporočila za vaše vozilo.
- Nova ali posodobljena priporočila za vaše vozilo so bila lahko objavljena po izdaji teh navodil. Če vaše vozilo ni navedeno v priročniku Green Valley Buyer’s Guide, obstaja več možnih razlogov: Vaše vozilo ima plastičen/šibek/velik spojler; Vaše vozilo ima plastična/steklena ali deljena prtljažna vrata; Proizvajalec avtomobila ne dovoljuje pritrjevanja prtljažnikov za kolesa; ali Vaše vozilo je na trgu zelo novo (na voljo je manj kot šest mesecev). Najnovejše informacije lahko vedno poiščete na spletnem mestu www.Green Valley.com.
- Proizvajalci avtomobilov v različnih državah prodajajo modele vozil z različnimi lastnostmi; prtljažnim vratom so na primer lahko dodani kromirani deli ali spojler. Prtljažnikov za kolesa ne smete nameščati na vozila, ki so opremljena s takimi dodatki, čeprav je model vozila v priročniku Green Valley Buyer’s Guide naveden kot primeren.
- Družba Green Valley ne prevzema odgovornosti za kakršnokoli škodo ali izgubo, ki je nastala zaradi nepopolnih ali zastarelih informacij v priročniku Green Valley Buyer’s Guide kot posledica razlik pri vozilih z različnih območij.
- S pritrjenim prtljažnikom za kolesa na zadnjih vratih vozila, zadnjega brisalca morda ne boste mogli uporabljati. Zadnji brisalec mora biti izklopljen (na primer tako, da odstranite varovalko - preverite knjižico z informacijami o vozilu) ali pa ga odstranite. Pri vozilih s samodejnim delovanjem zadnjega brisalca mora biti ta funkcija popolnoma izklopljena. Za pomoč prosite prodajalca avtomobilov ali mehani- ka.
- Preden pritrdite prtljažnik za kolesa, vedno najprej očistite površino in robove prtljažnih vrat.
- Zaradi tveganja poškodbe vozila ni dovoljeno odpirati prtljažnika vozila, če so na nameščenem prtljažniku za na zadnja vrata vozila naložena kolesa. Preden odprete prtljažnik vozila, je treba prtljažnik za kolesa raztovoriti.

Značilnosti vožnje in predpisi

- Redno preverjajte, ali je tovor dobro pritrjen.
- Voznik je odgovoren za brezhibno stanje prtljažnika, pravilno pritrjen prtljažnik na vozilo in varno pritrjen tovor tudi v primeru, da je tovor ali prtljažnik pritrdila tretja oseba.
- Vsakič ko uporabite prtljažnik, že po krajši vožnji (50 km) preverite, da je vse varno pritrjeno. Preverjanje ponovite v primernih časovnih intervalih. V primeru, da zaznate kakršnokoli nenavadno obnašanje vozila: šum, ropot, premikanje tovora, ustavite vozilo in preverite ali sta tovor in prtljažnik za kolesa pravilno pritrjena in v skladu z navodili
- Pri uporabi prtljažnika za kolesa se je povečala skupna dolžina vozila. Sama kolesa lahko povečajo skupno širino in višino vozila. Posebno previdni bodite pri vzvratni vožnji, pri vožnji v garaže ali na trajekte itd.
- Ne dovolite, da bi tovor presegel nacionalne predpise glede širine vozila. Skupina Green Valley Group iz varnostnih razlogov priporoča, da ne prevažate tovora, ki presega širino vozila.
- Poškodovane ali izrabljene dele takoj zamenjajte. Med prevozom morajo biti vse ročice, vsi vijaki in/ali matice pritrjene v skladu z navodili za pritrjevanje.
- Izdelki opremljeni s ključavnico, morajo biti med vožnjo vedno v zaklenjeni poziciji. Ključ morate odstraniti in ga med vožnjo hraniti v vozilu.
- Kadar je prtljažnik za kolesa pritrjen na vozilo se vozilu spremenijo vozne lastnosti, vozilo je bolj občutljivo na bočni veter, na ostro vijuganje, naglo zaviranje lahko povzroči zdrs vozila.
- Prtljažnik za kolesa lahko prekrije zadnje luči vozila, odvisno od modela prtljažnika za kolesa. Če prtljažnik za kolesa še nima vgrajenih zadnjih luči, morate v tem primeru sami namestiti tablo z lučmi.
- Morda boste morali namestiti dodatno registrsko tablico. V skladu z lokalno zakonodajo jo morate pritrditi na ustrezno mesto prtljažnika za kolesa.
- Hitrost vozila morate vedno prilagajati tovoru in trenutnim razmeram na cesti, kot na primer: vrsta in kakovost ceste, veter, intenzivnost prometa, omejitve hitrosti. Največje dovoljene hitrosti 130 km/h pa nikakor ne smete prekoračiti. Vedno upoštevajte veljavne omejitve hitrosti in cestnoprometne predpise.
- Čez grbine vozite počasi - največja hitrost 10 km/h.
- Med prevažanjem lahko slišite šum vetra, ki se ustvarja med vožnjo in se lahko spreminja, odvisno od vozila in tovora.
- Kadar izdelka ne uporabljate, ga zaradi varčnosti, vpliva na okolje in varnosti drugih udeležencev v prometu odstranite z vozila.

Vzdrževanje

- Prtljažnik redno vzdržujte. Čistite ga s toplo vodo in šamponom za vozila, zlasti kadar ga uporabljate ali ste ga uporabljali na obalnih območjih (vpliv slane vode) ali pozimi v obdobju soljenja cest.
- Po potrebi namažite sklopni mehanizem (vendar ne površin, ki so v stiku z bunko vlečne kljuke) in ostale premikajoče se dele prtljažnika za kolesa.
- Pred pranjem vozila v avtomatski avtopralnici odstranite prtljažnik.
- Ko prtljažnik odstranite z vozila, ga shranite v suhem prostoru. Vse sestavne dele prtljažnika varno shranite. Prtljažnik čistite in vzdržujte v skladu z navodili.
- V kolikor izgubite dele prtljažnika oziroma se deli prtljažnika izrabijo, vedno uporabite izvirne rezervne dele Green Valley. Rezervne dele lahko kupite pri prodajalcu ali proizvajalcu.
- Pri naročanju ali povpraševanju po rezervnih delih, navedite ustrezne podrobnosti o izdelku in serijsko številko. Tako boste prejeli zelene rezervne dele hitreje in brez zapletov.
- Če želite zagotoviti možnost zamenjave izgubljenih ali nedelujočih tipk v čim krajšem času, si zabeležite številki ključavnice in ključa, ki ju najdete na ključu.

EL

Γενικά

•Η Green Valley δεν αποδέχεται καμία ευθύνη για ανθρώπινο τραυματισμό, πρόκληση φθοράς σε κινητή ή ακίνητη περιουσία, απώλεια κερδών και απώλειες ή βλάβες άλλου είδους, οι οποίες οφείλονται σε ακατάλληλη τοποθέτηση ή χρήση της σκάρας, συμπεριλαμβανομένης, χωρίς περιορισμό, της τοποθέτησης ή της χρήσης αντίθετα με τις οδηγίες συναρμολόγησης, τοποθέτησης ή άλλες οδηγίες που παρέχονται, εγγράφως ή προφορικάς, από την Green Valley ή από έναν αντιπρόσωπο της Green Valley.

•Απαγορεύεται η οποιαδήποτε τροποποίηση της σκάρας και των εξαρτημάτων της.

•Επικοινωνήστε με τον αντιπρόσωπο της Green Valley, εάν έχετε απορίες σχετικά με τη λειτουργία, τη χρήση και τους περιορισμούς της σκάρας. Διαβάστε όλες τις οδηγίες και τις πληροφορίες εγγύησης προσεκτικά πριν από την τοποθέτηση και τη χρήση της σκάρας.

Τοποθέτηση

•Ελέγξτε τις οδηγίες συναρμολόγησης, για να βεβαιωθείτε ότι διαθέτετε όλα τα απαραίτητα εξαρτήματα της σκάρας.

•Διαβάστε και ακολουθήστε τις οδηγίες συναρμολόγησης και τη λίστα συστάσεων προσεκτικά, εφόσον συμπεριλαμβάνεται η συγκεκριμένη λίστα. Κατόπιν, τοποθετήστε τη μονάδα με τη σωστή σειρά ακολουθώντας τα σημεία 1, 2, 3 και ούτω καθεξής.

•Μην επιχειρήσετε να τοποθετήσετε τη σκάρα με κανέναν άλλο τρόπο εκτός από αυτόν που υποδεικνύεται στις οδηγίες τοποθέτησης.

Φόρτωση

•Δεν θα πρέπει να υπερβαίνετε το μέγιστο φορτίο για τη σκάρα, όπως αυτό καθορίζεται στις οδηγίες συναρμολόγησης. Επιπλέον, το μέγιστο συνιστώμενο φορτίο για το όχημα ισχύει πάντα κατά προτεραιότητα σε σχέση με το φορτίο που καθορίζεται στις οδηγίες συναρμολόγησης. Ισχύει πάντα το μικρότερο μέγιστο συνιστώμενο φορτίο και δεν θα πρέπει να το υπερβαίνετε.

•Το μέγιστο φορτίο για τη σκάρα, όπως αυτό καθορίζεται στις οδηγίες συναρμολόγησης, ισχύει εξίσου για κινούμενα και σταθμευμένα οχήματα.

•Το φορτίο θα πρέπει να ασφαλιζεται με προσοχή. Μην χρησιμοποιείτε ελαστικά κταπόδια.

•Ελέγχετε και μην υπερβαίνετε το μέγιστο βάρος ανά ποδηλάτο που καθορίζεται στις οδηγίες τοποθέτησης.

•Κατά τη φόρτωση ποδηλάτων σε μια σκάρα πίσω πόρτας ή σκάρα κοτσαδόρου, τοποθετείτε πάντα τα μεγαλύτερα και βαρύτερα ποδήλατα πιο κοντά στο αυτοκίνητο και κατόπιν τα μικρότερα και ελαφρύτερα ποδήλατα.

•Η σκάρα έχει κατασκευαστεί για τη μεταφορά μόνο τυπικών σκελετών ποδηλάτου. Μην χρησιμοποιείτε τη σκάρα για τη μεταφορά διπλών ποδηλάτων. Ελέγχετε πάντα το μέγιστο μέγεθος (διάμετρο) σκελετού του ποδηλάτου που καθορίζεται στις οδηγίες τοποθέτησης και μην το υπερβαίνετε.

•Στην περίπτωση ποδηλάτων με σκελετό ή πιρούνια από ανθρακονήματα, να συμβουλευέστε πάντα τον κατασκευαστή του ποδηλάτου ή τον αντίστοιχο αντιπρόσωπο, για να ελέγχετε αν επιτρέπεται η χρήση της σκάρας.

•Η Green Valley δεν αποδέχεται καμία ευθύνη για φθορές σε σκελετούς ή πιρούνια από ανθρακονήματα που θα προκληθούν κατά την τοποθέτηση ή/και τη χρήση της σκάρας.

•Όλα τα εξαρτήματα των ποδηλάτων που αφαιρούνται εύκολα πρέπει να αφαιρούνται πριν τη μεταφορά, συμπεριλαμβανομένων ενδεικτικά των εξής: καλυμμάτων ποδηλάτου, παιδικών καθισμάτων, καλαθιών, κλειδαριών (εάν δεν είναι μόνιμα στερεωμένες) και τρομπών. Αυτά τα εξαρτήματα μπορούν να αποσπαστούν κατά τη μεταφορά, εξαιτίας αυξημένης αντίστασης στον αέρα και δονήσεων και μπορούν να θέσουν σε κίνδυνο άλλους χρήστες του δρόμου.

•Εάν το όχημα είναι εξοπλισμένο με σύστημα αυτόματου ανοίγματος του πορτ-μπαγκάζ ή της πίσω πόρτας, θα πρέπει να απενεργοποιήσετε αυτό το σύστημα και να ανοίξετε το χώρο των αποσκευών χειροκίνητα εφόσον είναι τοποθετημένη η σκάρα στο πίσω μέρος του οχήματος, για την αποτροπή φθορών στο όχημα ή/και τη σκάρα.

•Εάν είναι απαραίτητο, το φορτίο θα πρέπει να φέρει τα κατάλληλα φώτα και προειδοποιητικά σήματα σύμφωνα με τους τοπικούς κανονισμούς.

•Στην περίπτωση οχημάτων τα οποία έλαβαν έγκριση τύπου μετά την 1η Οκτωβρίου 1998, η σκάρα στο πίσω μέρος του οχήματος ή/και το φορτίο δεν θα πρέπει να καλύπτουν το τρίτο φανάρι των φρένων. Το τρίτο φανάρι των φρένων θα πρέπει να είναι ορατό:
• από γωνία 10 μοιρών στα αριστερά και τα δεξιά του διαμήκηου άξονα του οχήματος
• από γωνία 10 μοιρών πάνω και 5 μοίρες κάτω από τον οριζόντιο άξονα
Σε περίπτωση μη συμμόρφωσης με αυτές τις τιμές, θα πρέπει να τοποθετηθεί προαιρετικό ανταλλακτικό φανάρι φρένων. Η εθνική νομοθεσία θα πρέπει να λαμβάνεται υπόψη κατά τη χρήση της σκάρας.

•Να διατηρείτε τις οδηγίες τοποθέτησης και ασφαλείας και την έγκριση EK τύπου εντός του οχήματος όταν είναι τοποθετημένη η σκάρα.

Σημαντικές πληροφορίες για τις σκάρες κοτσαδόρου

•Η σκάρα κοτσαδόρου δεν είναι κατάλληλη για κοτσαδόρους που είναι εξολοκλήρου κατασκευασμένοι από αλουμίνιο ή GGG40 (χυτοσίδηρος).

•Η μπιλια και το κυλινδρικό τμήμα του κοτσαδόρου που εκτείνεται 2 εκατοστά κάτω από την μπιλια του κοτσαδόρου θα πρέπει να είναι κατασκευασμένα από ατσάλι. Ωστόσο, η βάση της μπιλίας του κοτσαδόρου μπορεί να είναι κατασκευασμένη από αλουμίνιο.

•Το μεικτό βάρος της σκάρας και του φορτίου δεν θα πρέπει σε καμία περίπτωση να υπερβαίνει την επιτρεπόμενη μεταφορική ικανότητα του κοτσαδόρου. Πληροφορίες σχετικά με τη μεταφορική ικανότητα του κοτσαδόρου αναγράφονται σε μια πινακίδα δίπλα στον κοτσαδόρο ή στο ειδικό τμήμα πληροφοριών του οχήματος.

•Να ελέγχετε πάντα τον κοτσαδόρο για ακαθαρσίες και λάδια και να βεβαιώνεστε ότι δεν έχει υποστεί φθορές. Ορισμένοι κατασκευαστές καλύπτουν τις μπιλίες των κοτσαδόρων με προστατευτική μεμβράνη ή επικάλυψη. Αυτή η μεμβράνη ή επικάλυψη θα πρέπει να αφαιρεθεί πριν από τη χρήση της σκάρας, καθώς επηρεάζει αρνητικά την τριβή και τη σταθερότητα.

•Πριν από την αναχώρηση, θα πρέπει να ελέγχετε τη λειτουργία των φώτων. Όταν χρησιμοποιείτε τα φώτα ομίχλης της σκάρας, δεν θα πρέπει να είναι ταυτόχρονα αναμμένα τα φώτα ομίχλης του οχήματος. Τα φώτα ομίχλης του οχήματος συνήθως σβήνουν αυτόματα, όταν το όχημα εντοπίσει ότι ένα εξάρτημα έχει συνδεθεί στην πρίζα του κοτσαδόρου. Ελέγξτε αν αυτό ισχύει στην περίπτωση σας.

•Εάν η σκάρα κινείται στην μπιλια του κοτσαδόρου ή εάν παρατηρήσετε μειωμένη δύναμη σύσφιξης κατά το χειρισμό της λαβής στερέωσης, θα πρέπει να προσαρμόσετε τη δύναμη σύσφιξης της μπιλίας του κοτσαδόρου σύμφωνα με τις οδηγίες τοποθέτησης. Επικοινωνήστε με τον αντιπρόσωπο της Green Valley της περιοχής σας για συμβουλές ή βοήθεια.

•Εάν η σκάρα έχει μηχανισμό κλίσης για εύκολη πρόσβαση στο χώρο των αποσκευών, βεβαιωθείτε ότι ο μηχανισμός έχει ασφαλίσει σωστά στη θέση μεταφοράς κατά τη μεταφορά. D.8 Διατηρείτε απόσταση ασφαλείας ανάμεσα στη σκάρα/α ποδήλατο και την εξάτμιση, ώστε να αποφεύγεται η πρόκληση φθοράς στη σκάρα ή/και τα ποδήλατα. Η ζεστή εξάτμιση ή/και τα ζεστά αέρια από την εξάτμιση θα μπορούσαν να προκαλέσουν φθορά στη σκάρα ή/και τα ποδήλατα. Σε ορισμένα μοντέλα οχημάτων απαιτείται προέκταση εξάτμισης. Συμβουλευτείτε τον αντιπρόσωπο της Green Valley, εάν έχετε αμφιβολίες σχετικά με τις απαιτήσεις που ισχύουν για το όχημά σας.

Σημαντικές πληροφορίες για τις σκάρες πίσω πόρτας

•Μην τοποθετείτε ποτέ τη σκάρα, εάν το όχημά σας φέρει προαιρετικό/πρόσθετο πίσω σπόιλερ (ακόμα κι αν το μοντέλο του οχήματος αναφέρεται στον Οδηγό αγοραστή της Green Valley, Βλ. παρακάτω).

•Πριν από την τοποθέτηση της σκάρας, ελέγχετε πάντα τις πιο πρόσφατες συστάσεις για το όχημά σας στον Οδηγό αγοραστή της Green Valley που είναι διαθέσιμος στην τοποθεσία www.Green Valley.com.

•Νέες ή ενημερωμένες συστάσεις ενδέχεται να έχουν εκδοθεί για το όχημά σας μετά από την έκδοση αυτών των οδηγιών. Εάν το όχημά σας δεν αναφέρεται στον Οδηγό αγοραστή της Green Valley, αυτό μπορεί να οφείλεται σε διάφορους λόγους: Το όχημά σας φέρει πλαστικό/μικρής ισχύος/μεγάλο σπόιλερ ή Το όχημά σας έχει πλαστική/γυάλινη ή διαιρουμένη πίσω πόρτα ή Οι κατασκευαστές αυτοκινήτων δεν επιτρέπουν τη χρήση σκάρας πίσω πόρτας ή Το όχημά σας είναι πολύ καινούργιο μοντέλο της αγοράς (διατίθεται για περίοδο μικρότερη των έξι μηνών). Μπορείτε πάντα να αναζητάτε τις πιο ενημερωμένες πληροφορίες στην τοποθεσία www. Green Valley.com.

•Οι κατασκευαστές αυτοκινήτων διαθέτουν τα μοντέλα των οχημάτων τους στην αγορά με διαφορετικά χαρακτηριστικά σε διάφορες χώρες στον κόσμο, για παράδειγμα, στην πίσω πόρτα ενδέχεται να έχει τοποθετηθεί κάποιο εξάρτημα ή σπόιλερ χρωμίου. Οι σκάρες πίσω πόρτας δεν θα πρέπει να χρησιμοποιούνται σε οχήματα που φέρουν αξεσουάρ αυτού του τύπου, ακόμα κι αν το μοντέλο του οχήματος έχει εγκριθεί στον Οδηγό αγοραστή της Green Valley.

•Η Green Valley δεν αποδέχεται καμία ευθύνη για την πρόκληση φθοράς ή απώλειας η οποία οφείλεται σε ελλείψεις ή μη ενημερωμένες πληροφορίες που παρέχονται στον Οδηγό αγοραστή της Green Valley ως αποτέλεσμα τοπικών διαφορών στα χαρακτηριστικά των οχημάτων.

•Λάβετε υπόψη ότι ενδέχεται να μην είναι δυνατή η χρήση του υαλοκαθαριστήρα πίσω πόρτας όταν έχει τοποθετηθεί η σκάρα πίσω πόρτας. Η λειτουργία του υαλοκαθαριστήρα θα πρέπει να απενεργοποιηθεί (π.χ. μέσω αφαίρεσης της ασφάλειας - ανατρέξτε στο εγχειρίδιο πληροφοριών του οχήματος) ή ο υαλοκαθαριστήρας θα πρέπει να αφαιρεθεί. Σε οχήματα με αυτόματη λειτουργία πίσω υαλοκαθαριστήρα, αυτή η λειτουργία θα πρέπει να αποσυνδέεται πλήρως κατά την τοποθέτηση της σκάρας πίσω πόρτας. Επικοινωνήστε με την αντιπροσωπεία ή το συνεργείο του αυτοκινήτου σας για βοήθεια.

•Καθαρίζτε πάντα την επιφάνεια και τα πλαινά τμήματα της πίσω πόρτας πριν από την τοποθέτηση της σκάρας πίσω πόρτας.

•Επειδή υπάρχει κίνδυνος να προκληθούν ζημιές στο όχημα, δεν επιτρέπεται το άνοιγμα του πορτ μπαγκάζ του οχήματος, αν είναι τοποθετημένη σε αυτό μια σκάρα πορτ μπαγκάζ φορτωμένη με ποδήλατα. Θα πρέπει να ξεφορτώσετε τη σκάρα ποδηλάτων προτού ανοίξετε το πορτ μπαγκάζ του οχήματος.

Χαρακτηριστικά και κανονισμοί οδήγησης

•Ελέγχετε τακτικά το σύστημα στερέωσης του φορτίου.

•Ο οδηγός του οχήματος είναι ο αποκλειστικός υπεύθυνος για τη διασφάλιση της άριστης κατάστασης της σκάρας και της ασφαλούς στερέωσης της σκάρας και του φορτίου (ακόμα κι αν έχει τοποθετηθεί από άλλο άτομο).

•Κάθε φορά που χρησιμοποιείτε τη σκάρα, να ελέγχετε ότι η σκάρα είναι τοποθετημένη με ασφάλεια μετά από μια μικρή απόσταση οδήγησης (50 χλμ.) και κατόπιν ανά τακτά χρονικά διαστήματα. Εάν αντιληφθείτε ασυνήθιστο θόρυβο, κίνηση του φορτίου ή/και της σκάρας, διαφορετική συμπεριφορά του οχήματος ή άλλες ασυνήθιστες συνθήκες, σταματήστε και Βεβαιωθείτε ότι η σκάρα και το φορτίο είναι σωστά ασφαλισμένα και σύμφωνα με τις οδηγίες τοποθέτησης.

•Το συνολικό μήκος ή/και το ύψος του οχήματος ενδέχεται να αυξηθούν κατά την τοποθέτηση της σκάρας. Τα ίδια τα ποδήλατα ενδέχεται να αυξηθούν το συνολικό πλάτος και ύψος του οχήματος. Να προσέχετε ιδιαίτερα όταν κάνετε όπισθεν ή/και όταν εισέρχεστε σε γκαράζ ή πλοία κλπ.

•Μην αφήνετε το φορτίο να υπερβαίνει τους εθνικούς κανονισμούς όσον αφορά το πλάτος του οχήματος. Για λόγους ασφαλείας, η Green Valley Group συνιστά να μην μεταφέρετε φορτία μεγαλύτερα από το πλάτος του οχήματος.

•Αντικαταστήστε άμεσα τυχόν κατεστραμμένα ή φθαρμένα εξαρτήματα της σκάρας. Κατά τη μεταφορά, όλοι οι μοχλοί, τα μπουλόνια ή/και τα παξιμάδια θα πρέπει να είναι σφιγμένα σύμφωνα με τις οδηγίες τοποθέτησης.

•Οι σκάρες που φέρουν κλειδαριά θα πρέπει να είναι πάντα στη θέση κλειδώματος. Τα κλειδιά θα πρέπει να αφαιρούνται και να φυλάσσονται στο εσωτερικό του οχήματος κατά τη μεταφορά.

•Λάβετε υπόψη ότι η οδηγική συμπεριφορά και η συμπεριφορά των φρένων του οχήματος (και στις στροφές) ενδέχεται να αλλάξουν και το όχημα να είναι πιο ευάλωτο στους πλευρικούς ανέμους όταν είναι τοποθετημένη η σκάρα.

•Ανάλογα με το μοντέλο της σκάρας, τα πίσω φώτα του οχήματος ενδέχεται να παρεμποδίζονται. Σε αυτήν την περίπτωση και εφόσον η σκάρα δεν έχει ήδη ενσωματωμένα πίσω φώτα, θα πρέπει να τοποθετηθεί εξωτερική μπάρα φώτων.

•Ενδέχεται να απαιτείται πρόσθετη πινακίδα κυκλοφορίας. Αυτή θα πρέπει να προσαρτηθεί στο κατάλληλο τμήμα της σκάρας σύμφωνα με τους τοπικούς κανονιστήα.

•Η ταχύτητα του οχήματος θα πρέπει πάντα να προσαρμόζεται στο μεταφερόμενο φορτίο και τις ισχύουσες οδικές συνθήκες, όπως το είδος του δρόμου, την ποιότητα του οδοστρώματος, τις συνθήκες του ανέμου, την κυκλοφορία και τα ισχύοντα όρια ταχύτητας, ωστόσο, σε καμία περίπτωση, δεν θα πρέπει να υπερβαίνει τα 130 χλμ./ώρα. Θα πρέπει να τηρείτε πάντα τα ισχύοντα όρια ταχύτητας και τους λοιπούς κανόνες οδικής κυκλοφορίας.

•Οδηγείτε προσεκτικά όταν στο δρόμο υπάρχουν μειωτές ταχύτητας (σαμαράκια), με μέγιστη ταχύτητα 10 χλμ./ώρα. F.13 Λάβετε υπόψη ότι κατά τη μεταφορά ενδέχεται να δημιουργηθεί αεροδυναμικός θόρυβος, ο οποίος μπορεί να διαφέρει ανάλογα με το όχημα και το φορτίο.

•Για σκοπούς εξοικονόμησης καυσίμων και μείωσης των επιπτώσεων στο περιβάλλον, καθώς και για την ασφάλεια των άλλων χρηστών του δρόμου, η σκάρα θα πρέπει να αφαιρείται από το όχημα όταν δεν χρησιμοποιείται.

Συντήρηση

•Καθαρίζετε τη σκάρα τακτικά χρησιμοποιώντας ζεστό νερό ή σαμπούνα αυτοκινήτου, ειδικά κατά ή μετά τη χρήση της σκάρας σε παραλιακές περιοχές (για τις επιπτώσεις από το αλατόνερο) ή κατά τις περιόδους ρίψης αλατιού στους δρόμους (κατά τους χειμερινούς μήνες).

•Λιπαίνετε το μηχανισμό σύσφιξης (αλλά όχι τις επιφάνειες που έρχονται σε επαφή με την επιφάνεια της μπιλίας του κοτσαδόρου) και τα άλλα κινούμενα τμήματα της σκάρας, όπως απαιτείται.

•Αφαιρέιτε τη σκάρα πριν από την είσοδο σε αυτόματα πλυντήρια αυτοκινήτων.

•Μετά από την αφαίρεση από το όχημα, η σκάρα θα πρέπει να φυλάσσεται σε στεγνό χώρο αποθήκευσης. Όλα τα εξαρτήματα της σκάρας θα πρέπει να φυλάσσονται με ασφάλεια. Να θυμάστε να καθαρίζετε και να συντηρείτε τη σκάρα σύμφωνα με τις οδηγίες.

•Εάν κάποιο εξάρτημα της σκάρας χαθεί ή υποστεί φθορά, χρησιμοποιήστε μόνο γνήσια ανταλλακτικά της Green Valley για να το αντικαταστήσετε. Μπορείτε να αγοράσετε ανταλλακτικά από τον αντιπρόσωπο ή τον κατασκευαστή.

•Προκειμένου να προμηθευτείτε γρήγορα το ανταλλακτικό σας και για την αποφυγή χρονοβόρων ερωτήσεων, παράχετε τις σχετικές λεπτομέρειες και τον σειριακό αριθμό του προϊόντος κατά την παραγγελία σας ή την αναζήτηση πληροφοριών.

•Για να διασφαλιστεί η δυνατότητα αντικατάστασης χαμένων ή ελαττωματικών κλειδιών του συντομότερο δυνατό, σημειώστε τον αριθμό της κλειδαρίας και του κλειδιού που αναγράφεται στο κλειδί.

CS

Všeobecná ustanovení

•Společnost Green Valley nepřebírá odpovědnost za újmu na zdraví, škodu na movitém či nemovitém majetku, ztrátu zisku nebo jakoukoli jinou ztrátu či škodu způsobenou nevhodnou montáží nebo nesprávným použitím nosiče, včetně montáže nebo použití v rozporu s návodem k sestavení, montážním návodem nebo jakýmkoli jinými písemnými či ústními pokyny udělenými společností Green Valley nebo prodejcem výrobků společnosti Green Valley.

•Nosič a jeho součásti se nesmějí žádným způsobem upravovat.

•S veškerými dotazy týkajícími se funkce a použití nosiče, včetně příslušných omezení, se obraťte na prodejce výrobků Green Valley. Pečlivě si přečtete všechny dodané návody a informace o záruce dřív, než nosič namontujete a začnete jej používat.

Montáž

•V návodu k montáži zkontrolujte, že vám byly dodány všechny nezbytné součásti nosiče.

•Pečlivě si přečtete montážní návod i seznam doporučení (pokud je přiložen). Dodržujte uvedený sled úkonů a postupujte v daném pořadí bodů 1, 2, 3 atd.

•Nepokoušejte se namontovat nosič jakýmkoli jiným způsobem, než jaký je uveden v návodu k montáži.

Zatížení

•Nepřekračujte maximální zatížení nosiče, které je uvedeno v návodu k montáži. Kromě toho má vždy přednost maximální doporučené vlastní zatížení vozidla před zatížením nosiče uvedeném v návodu k montáži. Platná je vždy nižší z obou hodnot maximálního zatížení a tu nepřekračujte.

• Maximální zatížení nosiče uvedené v návodu k montáži platí pro pohybující se i zaparkovaná vozidla.

•Náklad musí být pečlivě zajištěn. K zajištění nákladu nepoužívejte elastické pouťací popruhy.

•Vždy zkontrolujte, že maximální hmotnost připadající na jedno jízdní kolo nepřekračuje hmotnost uvedenou v návodu k montáži.

•Pokud máte nosič kol s montáží na zadní dveře vozidla nebo na tažné zařízení, vždy naložte největší a nejtěžší kola nejlíže k vozidlu a teprve poté naložte kola menší a lehčí.

•Nosič je konstručně uzpůsoben pouze k převážení kol se standardními rámy. Nepřeppravujte na nosiči tandemová kola. Vždy zkontrolujte maximální velikost (průměr) rámu kola uvedenou v návodu k montáži.

•Pokud chcete na nosiči přepravovat kola s karbonovými rámy nebo vidlicemi, zeptejte se nejdřív výrobce nebo prodejce kola.

•Společnost Green Valley nepřebírá odpovědnost za jakékoli poškození karbonových ráků nebo vidlic, které vzniklo během montáže a/nebo používání nosiče.

•Všechny součásti kol, které se mohou lehce uvolnit, musí být před přepravou kola sejmuty. Toto opatření se týká zejména obalů na kola, dětských sedaček, košíků, zámků (pokud nejsou trvale namontovány) a pumpiček, protože by se mohly během přepravy působením zvýšeného odporu vzduchu a vibrací uvolnit a ohrozit ostatní účastníky silničního provozu.

•Pokud máte vozidlo s funkcí automatického otevírání zavazadlového prostoru nebo zadních výklopných dveří spolu s nosičem namontovaným na zadní straně vozidla, musíte tuto funkci deaktivovat a otevírat zavazadlový prostor ručně. Jinak byste mohli poškodit vozidlo i nosič.

•Náklad označte vhodnými světly a varovnými signály podle platných místních předpisů.

•U vozidel s první homologací po 1. říjnu 1998 nesmí nosič namontovaný na zadní straně vozidla a náklad zakrývat třetí brzdové světlo vozidla. Třetí brzdové světlo vozidla musí být viditelné: - Pod úhlem 10 stupňů vlevo i vpravo od podélné osy vozidla, - Pod úhlem 10 stupňů nad a 5 stupňů pod vodorovnou osou vozidla. Pokud tyto číselné hodnoty netze dodržet, musíte na vozidlo namontovat náhradní brzdové světlo. Při používání nosiče se řiďte příslušnými předpisy. C.14Návod k montáži, bezpečnostní pokyny a osvětlení o evropské homologaci ECE (je-li k dispozici) převážejte ve vozidle, na kterém je nosič namontován.

Důležité informace týkající se nosičů s montáží na tažné zařízení

•Nosiče s montáží na tažné zařízení nejsou vhodné pro tažná zařízení, která jsou vyrobena pouze z hliníku nebo ze slitiny GGG40 (litiny).

•Kulová hlavice i válcová část tažného zařízení, která zasahuje 2 cm pod kulovou hlavici, musí být vyrobena z oceli. Držák kulové hlavice tažného zařízení však může být vyroben z hliníku.

•Celková hmotnost nosiče a nákladu nesmí nikdy překročit maximální nosnost tažného zařízení. Informace o nosnosti tažného zařízení naleznete na štítku vedle tažného zařízení nebo v brožůře s technickými údaji vozidla.

•Vždy zkontrolujte, zda není kulová hlavice tažného zařízení špinavá, mastná nebo poškozená. Někteří výrobci dodávají kulové hlavice tažných zařízení spolu s ochrannou fólií nebo povlakem. Tuto fólii nebo povlak před použitím nosiče odstraňte, protože má negativní vliv na tření a stabilitu hlavice.

•Než se vydáte na cestu, zkontrolujte funkčnost světel. Pokud používáte mlhové světlo umístěné na nosiči, nesmí současně svítit mlhové světlo vozidla. Mlhové světlo vozidla se obvykle automaticky vypíná, když vozidlo zaznamená, že je připojen kabel mlhových světel nosiče. Vždy zkontrolujte, zda tomu tak skutečně je.

•Pokud se nosič na kulové hlavici tažného zařízení pohybuje nebo pokud dojde ke snížení svěrací síly při zatažení páky, je třeba tuto svěrací sílu seřídít v souladu s pokyny uvedenými v návodu k montáži. Pokud si nejste jisti, obraťte se na místního prodejce výrobků Green Valley.

•Pokud máte nosič s funkcí snadného přístupu do zavazadlového prostoru, vždy před cestou zkontrolujte, že je tato funkce bezpečně zajištěna v přepravní poloze.

•Dodržujte bezpečnou vzdálenost mezi nosičem, jízdními koly a trubkou výfuku, předejdete tak poškození nosiče a kol působením tepla. Horká trubka výfuku a horké výfukové plyny mohou poškodit součásti nosiče a/nebo kol. U určitých modelů vozidel je třeba namontovat prodlužovací nástavec trubky výfuku. Požadavky týkající se vašeho vozidla vám rád sdělí místní prodejce výrobků Green Valley.

Důležité informace týkající se nosičů s montáží na zadní dveře

•Nosič nepoužívejte, je-li vaše vozidlo vybaveno doplňkovým/ přídatvým zadním spoilerem (a to ani tehdy, je-li model vozidla doporučen v našem Průvodci nosiči Green Valley, viz níže).

•Než začnete s montáží nosiče, podívejte se na aktuální doporučení týkající se vašeho vozidla, která jsou uvedena v Průvodci nosiči Green Valley na stránkách www.Green Valley.com.

•Je možné, že společnost Green Valley pro vaše vozidlo vydala nebo aktualizovala další doporučení poté, co byl vydán tento návod. Není-li vaše vozidlo v Průvodci nosiči Green Valley uvedeno, může tomu tak být z několika důvodů: Vaše vozidlo je vybaveno plastovým / nedostatečně pevným / rozměrným spoilerem, Vaše vozidlo je vybaveno plastovými / skleněnými nebo dělenými zadními dveřmi, Výrobci vozidel nepovolují používat nosiče s montáží na zadní dveře, Vaše vozidlo bylo uvedeno na trh teprve nedávno (je na trhu méně než šest měsíců). Aktuální informace naleznete na stránkách www.Green Valley.com.

•Výrobci vozidel dodávají svá vozidla na trhy v různých zemích po celém světě s rozdílným vybavením. To např. znamená, že zadní dveře mohou být doplněny chromovaným dílem nebo spoilerem. Nosiče s montáží na zadní dveře se ale nesmějí používat na vozidlech vybavených příslušenstvím tohoto druhu, a to ani tehdy, je-li model vozidla schválen v Průvodci nosiči Green Valley.

•Společnost Green Valley nepřebírá žádnou odpovědnost za jakékoli poškození nebo ztrátu způsobenou neúplnými nebo zastaralými informacemi uvedenými v Průvodci nosiči Green Valley v důsledku re-gionálních rozdílů ve výbavě nebo příslušenství vozidla.

•Stěrač oken zadních dveří nemusí být funkční, máte-li nosič namontovaný na zadních dveřích. Deaktivujte funkci stěrače (např. vyjměte pojistky - více informací naleznete v uživatelské příručce vašeho vozidla) nebo stěrače demontujte. U vozidel s automatickou funkcí zadního stěrače je třeba tento stěrač zcela odpojit. Obraťte se na místního prodejce vozidla nebo servisní dílnu.

•Než začnete s montáží nosiče na zadní výklopné dveře, vždy očistěte povrch i hrany těchto dveří.

•Z důvodu rizika poškození vozidla není povoleno otevírat zavazadlový prostor vozidla, když je nosič kol s montáží na zadní dveře vozidla naložen jízdními koly namontován na zavazadlový prostor vozidla. Před otevřením zavazadlového prostoru vozidla musí být nosič kol prázdný.

Jízdní vlastnosti a dopravní předpisy

•Pravidelně kontrolujte upevnění nákladu.

•Řidič vozidla nese výlučnou odpovědnost za zajištění bezchybného stavu a bezpečného upevnění nosiče a nákladu (i tehdy, jestliže montáž nebo nakládání prováděla třetí osoba).

•Po ujetí krátké vzdálenosti (50 km) a poté v pravidelných intervalech kontrolujte, zda je nosič bezpečně upevněn. Pokud zaznamenáte nezvyklý hluk, pohyb nákladu a/nebo nosiče, změnu chování vozidla nebo cokolí nezvyklého, zastavte a zkontrolujte, zda jsou nosič i náklad správně zajištěny v souladu s návodem k montáži.

•Montáž nosiče může zvýšit celkovou délku a hmotnost vozidla. Převážena jízdní kola mohou navíc zvýšit celkovou šířku a výšku vozidla. Proto dbejte zvýšené opatrnosti při couvání a vjíždění do garáží, najíždění na trajekty apod.

•Nedovolte, aby náklad překročil národní předpisy týkající se šířky vozidla. Z bezpečnostních důvodů společnost Green Valley Group doporučuje nepřevážet náklad širší, než je šířka vozidla.

•Jakékoli poškozené nebo opotřebované součásti nosiče neprodleně vyměňte. Během přepravy musí být všechny páky, šrouby a matice utaženy podle pokynů uvedených v návodu k montáži.

•Nosiče, které jsou vybaveny zámkem, musí být trvale v uzamknuté poloze. Klíče vyjměte ze zámku a během přepravy je mějte uložené ve vozidle.

•Nezapomeňte, že při jízdě s namontovaným nosičem se mohou změnit jízdní vlastnosti vozidla i jeho chování při brzdění (včetně projíždění zatáček) a že vozidlo může být citlivější na boční vítr.

•V závislosti na modelu nosiče může dojít ke snížení viditelnosti koncových světel vozidla. Pokud se tak stane a nosič není vybaven integrovanými zadními světly, namontujte na nosič externí světla.

•V některých případech je třeba v souladu s místními předpisy připevnit k nosiči přídatvnou registrační značku.

•Rychlost vozidla přizpůsobte převáženímu nákladu a aktuálním podmínkám provozu, například druhu a stavu vozovky, povětrnostním podmínkám, hustotě provozu a platným rychlostním omezením. Za žádných okolností však nesmí překročit 130 km/h. Vždy dodržujte nejvyšší dovolenou rychlost a další dopravní předpisy.

•Přes zpomalovací prahy přejíždějte pomalu, maximální rychlostí 10 km/h. F.13 Během jízdy může vznikat aerodynamický hluk, který se liší v závislosti na typu vozidla a nákladu.

•Nepoužívaný nosič z vozidla odmontujte. Ušetříte tak palivo, omezíte nepříznivý vliv vyšší spotřeby na životní prostředí a zajistíte vyšší bezpečnost ostatních účastníků silničního provozu.

Údržba

•Nosič pravidelně čistěte pomocí teplé vody a autošampónu, a to zejména při použití v pobřežních oblastech, kde je nosič vystaven účinkům slané vody, a během zimního období, kdy se na silnicích používá posypová sůl.

•Podle potřeby promazávejte spojkový mechanismus (nikoli však povrchy, které přicházejí do styku s povrchem kulové hlavice tažného zařízení) a další pohyblivé součásti nosiče.

•Před použitím automatické mycí linky sejměte nosič z vozidla.

•Po odmontování skládajte nosič na suchém místě. Všechny součásti nosiče musí být bezpečně uloženy. Nezapomínejte nosič čistit a udržívat podle pokynů uvedených v návodu.

•Jako náhradu za ztracené nebo opotřebované součásti nosiče použijte pouze originální náhradní díly Green Valley. Náhradní díly je možno zakoupit u prodejce nebo u výrobce.

•Při odesílání objednávký nebo poptávky vždy uvádějte podrobné informace o výrobku, včetně jeho výrobního čísla. Vyhněte se tak časové náročnému vyřizování dotazů a náhradní díly obdržíte rychle.

•Poznačte si číslo zámku a klíče, které se nachází přímo na tomto klíči. Náhradu za ztracené nebo vadné klíče tak obdržíte bez prodlev.

HU

Általános

- A Green Valley nem vállal semminemű felelősséget személyi sérülésért, ingó és ingatlan vagyon tárgyakban bekövetkező kárért, nyereség elmaradásáért, valamint semmilyen egyéb, a kerékpártartó helytelen felszereléséből, illetve helytelen használatából eredő veszteségért, illetve kárért, ideértve - nem korlátozó jelleggel - az összeszerelési útmutató és a felszerelési útmutató utasításaival, valamint a Green Valley vagy a Green Valley márkakereskedői által írásban vagy szóban adott utasításokkal ellentétes felszerelést és használatot is.
- Tilos a kerékpártartónak és alkatrészeinek bármínemű átalakítása.
- Ha kérdése merül fel a kerékpártartó működtetésével, használatával vagy a rá vonatkozó korlátozásokkal kapcsolatban, vegye fel a kapcsolatot a Green Valley márkakereskedőjével. A kerékpártartó felsze-relése és használata előtt figyelmesen olvasson el minden utasítást és garanciára vonatkozó információit.

Rögzítés

- Nézze meg az összeszerelési útmutatót, és győződjön meg arról, hogy megvan a kerékpártartó minden szükséges alkatrésze.
- Figyelmesen olvassa el az összeszerelési útmutatót és a javaslatokat (ha vannak ilyenek), és kövesse a bennük foglaltakat. Majd az alábbi 1., 2., 3. stb. lépéseket követve rögzítse az alkatrészeket, ügyelve a műveletek helyes sorrendjére.
- Ne próbálja meg a kerékpártartót a felszerelési útmutatóban ismertetettől eltérő módon felszerelni.

Terhelés, rakomány

- A kerékpártartót tilos az összeszerelési útmutatóban megadott maximális teherbírásnál jobban terhelni. A jármű maximális terhelhetőségére vonatkozó ajánlás felülbírálja az összeszerelési útmutatóban megadott terhelhetőséget. A két ajánlott maximális érték közül mindig a kisebbiket kell figyelembe venni, és azt nem szabad túllépni.
- Az összeszerelési útmutatóban a kerékpártartóra megadott maximális teherbírás mozgó és parkoló járműre egyaránt vonatkozik.
- A rakományt biztonságosan kell rögzíteni. Rugalmas rögzítőkötelet használni tilos.
- Ellenőrizze le, hogy a felszerelési útmutató mekkora maximális súlyt határoz meg kerékpáronként, és ügyeljen arra, hogy ne lépje túl ezt a súlyhatárt.
- Amikor hátsó ajtóra vagy vonóhorogra szerelhető kerékpártartóra tesz fel kerékpárokat, mindig a legnagyobb és legnehezebb kerékpárt tegye az autóhoz a legközelebb, és ezt kövessék a kisebb és könnyebb kerékpárok.
- A kerékpártartó csak szabványos vázzal rendelkező kerékpárok szállítására alkalmas. Tandemkerékpárok nem szállíthatók ezen a kerékpártartón. Mindig nézze meg, mekkora maximális kerékpárváz-méretet (átmérőt) enged meg a felszerelési útmutató, és azt ne lépje túl.
- Szénzásalás vázzal vagy villával rendelkező kerékpárok esetén mindig kérdezze meg a kerékpár gyártóját, hogy szabad-e ezt a kerékpártartót használni.
- A Green Valley nem vállal felelősséget a kerékpár felrögzítése és/ vagy a kerékpártartó használata során a szénzásalás vázzal vagy villával rendelkező kerékpárokban bekövetkezett semminemű kárért.
- A kerékpárok könnyen eltávolítható részeit a szállítás előtt le kell szerelni, beleértve többek között a kerékpárhuzat, gyermekülést, kosár, zár (ha nem állandóan rögzített) és a pumpa eltávolítását. Ezek az alkatrészek a szállítás során a megnövekedett légellenállás és rezgés miatt leválhatnak, és veszélyt jelenthetnek a közlekedés többi résztvevőjére.
- Ha a jármű automatikus csomagtartónyitó vagy felnyithatóhátsóajtó-nyitó funkcióval rendelkezik, akkor a jármű és/vagy a kerékpártartó sérülésének megelőzése érdekében ezt a funkciót ki kell iktatni, és a csomagtartót kézzel kell kinyitni, amikor fel van szerelve a hátsó ajtóra szerelhető kerékpártartó.
- Szükség esetén a rakományt a helyi jogszabályoknak megfelelő világítással és figyelmeztető jelzéssel kell ellátni.
- Az olyan járművek esetén, amelyek 1998. október 1. utáni első típusjövahagyással rendelkeznek, a hátsó ajtóra szerelt kerékpártartó és/vagy annak rakománya nem takarhatja el a harmadik féklámpát. A jármű harmadik féklámpájának láthatónak kell lennie: - A jármű hossz tengelyétől balra és jobbra mért 10-10 fokos szög tartományból, - A vízszintes tengelytől felfelé mért 10 fokos és lefelé mért 5 fokos szög tartományból. Ha nem teljesülnek ezek a feltételek, akkor kiegészítő féklámpát kell felszerelni. A kerékpártartó használata során figyelembe kell venni a nemzeti jogszabályokat.
- Tartsa a használati és a biztonsági utasításokat, és (amennyiben van) az ECE-típusjövahagyást a járműben, amelyre felszerelték a tartót.

Vonóhorogra szerelhető kerékpártartókra vonatkozó fontos információk

- A vonóhorogra felszerelt kerékpártartó nem használható alumíniumból vagy GGG40 öntöttvasból készült vonóhorgok esetén.
- A vonóhorog gömb alakú részének és az alatta lévő 2 cm-es hengeres résznek acélból kell készülnie. A vonóhorog-aljzat és -hordozó azonban készülhet alumíniumból is.
- A kerékpártartó és rakományának együttes súlya soha sem haladhatja meg a vonóhorog megengedett kapacitását. A vonóhorog kapacitására vonatkozó adatok a vonóhorog mellett elhelyezett táblán vagy a jármű használati útmutatójában található.
- Mindig ellenőrizze, hogy a vonóhorog nem piszkos vagy olajos-e, illetve nem sérült-e. Egyes gyártók a vonóhorgot védőfóliával vagy védőburkolattal látják el. A kerékpártartó használata előtt ezt a fóliát, illetve burkolatot el kell távolítani, mert károsan befolyásolja a tapadást és a stabilitást.
- Indulás előtt ellenőrizni kell, működnek-e a lámpák. A kerékpártartó ködlámpájának használatakor ügyeljen arra, hogy ne legyen bekapcsolva a jármű ködlámpája is. A jármű ködlámpája rendszerint automa-tikusan kikapcsol, amikor a jármű azt észleli, hogy be van dugva a csatlakozó. Ellenőrizze, hogy valóban így történt-e.
- Ha a kerékpártartó elmozdul a vonóhorgon, vagy ha a rögzítők használatakor csökken a rögzítőerő, akkor a felszerelési útmutatóban foglaltaknak megfelelően be kell állítani a vonóhorog rögzítőerejét. Kérjen tanácsot vagy segítséget a Green Valley helyi márkakereskedőjétől.
- Ha a kerékpártartó dönthető, hogy könnyen hozzá lehessen férni a csomagtartóhoz, akkor ügyeljen arra, hogy menet közben ez a szerkezet szállítási, vagyis rögzített helyzetben legyen.
- Tartson biztonságs távolságot a kerékpártartó/kerékpárok és a kipufogócső között, hogy a hő ne károsíthassa a tartót és/vagy a kerékpárokat. A forró kipufogócső és/ vagy a forró kipufogógáz tönkretelheti a tartó és/vagy a kerékpárok alkatrészeit. Egyes járműmodellek esetén meg kell hosszabbítani a kipufogócsövet. Ha kétségei merülnek fel a járművére vonatkozó követelményekkel kapcsolatban, kérjen tanácsot a Green Valley helyi márkakereskedőjétől.

Hátsó ajtóra szerelhető kerékpártartókra vonatkozó fontos információk

- Soha ne szerelje fel a kerékpártartót olyan járműre, amely kiegészítő/műanyag hátsó spoilerrel rendelkezik (még akkor sem, ha a járműmodell ajánlottként szerepel a Green Valley vásárlói útmutatóban, lásd alább).
- A kerékpártartó felszerelése előtt a www.Green Valley.com webhelyen található Green Valley vásárlói útmutatóban mindig nézze meg a járművére vonatkozó legújabb ajánlásokat. E.3 Előfordulhat, hogy a jelen útmutatós közzététele után új vagy frissített ajánlások jelentek meg a járművére vonatkozóan. Több oka is lehet annak, hogy járműve nem szerepel a Green Valley vásárlói útmutatóban:
 - A járműve műanyag/ gyenge/nagy spoilerrelrendelkezik, vagy Járműve műanyag/üveg vagy osztott hátsó ajtóval rendelkezik, vagy A gépjármű gyártója nem engedélyezi a hátsó ajtóra szerelhető kerékpár-tartók használatát, vagy Járműve nagyon új a piacon (kevesebb mint hat hónapja forgalmazzzák). A www.Green Valley.com webhelyen mindig megtalálhatók a legfrissebb információk.
 - A gépjármű-gyártók járműmodelljeiket a világ különböző országaiban különböző jellemzőkkel kínálják, például a hátsó ajtóra krómozott alkatrészeket vagy spoiler szerelhetnek fel. Az ilyen fajta alka-trészekkel felszerelt járműveken hátsó ajtóra szerelhető kerékpártartót még akkor sem szabad használni, ha a járműmodellt a Green Valley vásárlói útmutató a jövahagyottak között sorolja fel.
 - A Green Valley nem vállal felelősséget a Green Valley vásárlói útmutatóban szereplő információk nem teljes voltából vagy elavultságából eredő semminemű kárért, illetve veszteségért, ha az útmutató hiányossága a járműjellemzők regionális eltéréseinek tudható be.
- Ne feledje, hogy előfordulhat, hogy nem használható a felnyitható hátsó ajtó ablaktörlője, amikor fel van szerelve a hátsó ajtóra szerelhető kerékpártartó. Ki kell iktatni az ablaktörlő funkciót (például a biztosíték eltávolításával - nézze meg a jármű használati útmutatóját), vagy le kell venni az ablaktörlőt. Olyan járművek esetén, amelyek automatikusan működtetett hátsó ablaktörlővel rendelkeznek, ezt az ablaktörlő funkciót teljesen ki kell iktatni, amikor a járműre hátsó ajtóra szerelhető kerékpártartó van felszerelve. Kérjen segítséget az autókereskedőjétől vagy a szerelőműhelyétől.
- A hátsó ajtóra szerelhető kerékpártartó felszerelése előtt mindig tisztítsa meg a felnyitható hátsó ajtót, illetve a hátsó ajtó felületét és éleit.
- A jármű károsodásának veszélye miatt tilos a jármű csomagterajtját kinyitni, ha arra ajtóra szerelhető, kerékpárokkal megrakott hordozó van felszerelve. A kerékpártartóról az összes kerékpárt a cso-magrtartó kinyitása előtt le kell venni.

Vezetési tulajdonságok és előírások

- Utazás közben rendszeresen ellenőrizze rakomány rögzítését.
- Egyedül a jármű vezetője a felelős annak biztosításáért, hogy a kerékpártartó kifogástalan állapotban legyen és hogy mind a kerékpártartó, mind annak rakománya biztonságosan legyen rögzítve (még akkor is, ha a rögzítést harmadik személy hajtja vagy hajtotta végre).
- Valahányszor használja a kerékpártartót, rövid távolság (50 km) megtétele után, azt követően pedig rendszeres időközönként ellenőrizze, hogy a tartó biztonságosan rögzül-e. Ha szokatlan zajt észlel, ha úgy érzi, hogy mozog a rakomány és/vagy a kerékpártartó, ha a jármű szokatlanul viselkedik, vagy ha más szokatlan jelenséget tapasztal, álljon meg, és ellenőrizze, hogy helyesen és a felszerelési útmutató előírásainak megfelelően van-e rögzítve a kerékpártartó és annak rakománya.
- Amikor fel van szerelve a kerékpártartó, megnövekedhet a jármű teljes hossza és/vagy magassága. Maguk a kerékpárok is megnövelhetik a jármű teljes szélességét és magasságát. Tolatáskor és/vagy garázsba vagy kompra való be-, illetve felhajtáskor stb. legyen különösen óvatos.
- Ne engedje, hogy a rakomány meghaladja a jármű szélességére vonatkozó nemzeti előírásokat. Biztonsági okokból a Green Valley Group azt ajánlja, hogy a jármű szélességénél szélesebb terhet ne szállítson.
- A kerékpártartó minden sérült vagy kopott alkatrészét azonnal cserélje ki. Menet közben minden karnak, csavarnak és/vagy anyának rögzítve kell lennie, ahogy azt a szerelési útmutató előírja.
- Zárral rendelkező kerékpártartók esetén a zárnak mindig zárva kell lenniük. A kulcsokat ki kell venni, és menet közben a járműben kell tartani őket.
- Ne feledje, hogy felszerelt kerékpártartó esetén megváltozhatnak a jármű vezétsi tulajdonságai és megváltozhat a fékezés hatása is (kanyarokban is), és hogy a járműre az oldalszél is nagyobb hatással lehet.
- A kerékpártartó modelljétől függően előfordulhat, hogy el lesznek takarva az autó hátsó lámpái. Ha a kerékpártartó nem rendelkezik beépített hátsó lámpákkal, akkor ilyen esetben külső lámpatesteket kell felszerelni.
- Szükség lehet kiegészítő rendszám táblára is. Ezt a helyi jogszabályoknak megfelelően a kerékpártartó megfelelő részére kell rögzíteni.
- A jármű sebességét mindig a szállított rakománynak és az aktuális út- és látási viszonyoknak, így az út típusának, az út minőségének, a szélviszonyoknak, a forgalom sűrűségének és a betartandó sebes-ségkorlátozásoknak megfelelően kell megválasztani, de a sebesség semmilyen körülmények között sem haladhatja meg az óránkénti 130 km-t. Mindig be kell tartani az érvényes sebességkorlátozást és az egyéb közlekedési szabályokat.
- A fekvőrendőriökön lassan, legfeljebb 10 km/órás sebességgel hajtson át.
- Ne feledje, hogy menet közben a légáramlást zajt kelt, amely a járműtől és a rakománytól függően változhat.
- Az üzemanyag-takarékosság, a környezetre gyakorolt káros hatások csökkentése és a többi közlekedő biztonsága érdekében a kerékpártartót le kell venni a járműről, amikor nincs rá szükség.

Karbantartás

- Rendszeresen tisztítsa meg a kerékpártartót meleg vízzel vagy autósamponnal, különösen akkor, ha a tartót tengerparton használja vagy használta (a sós vízpára miatt), illetve amikor sózzák az utakat (télén).
- Szükség esetén kenje meg a kerékpártartó csatlakozó részeit (de a vonóhorog gömb alakú részének felületével érintkező felületeit ne!) és egyéb mozgó alkatrészeit
- Automatikus autómósó használata előtt vegye le a kerékpártartót.
- Amikor a kerékpártartó nincs a járműre szerelve, száraz helyen kell tárolni. A kerékpártartó minden alkatrészét biztonságos módon kell tárolni. Ne felejtse el a kerékpártartót az útmutatásoknak megfelelően megtisztítani és karbantartani
- Ha elvesznek vagy elkopnak a kerékpártartó egyes alkatrészei, helyettük csak eredeti Green Valley gyártmányú pótalkatrészeket használjon. Pótalkatrészek a márkakereskedőktől és a gyártótól vásárolhatók.
- Annak érdekében, hogy gyorsan és időt rabló kérdézetések nélkül megkaphassa a pótalkatrészeket, érdeklődéskor és megrendeléskor adj a megfelelő termékadatokat és a sorozatszámot.
- Annak érdekében, hogy az elveszett vagy hibás kulcsokat a lehető leggyorsabban lehessen helyettesíteni, jegyezze fel a kulcson található zár- és kulcsszámot.

LT

Bendra

•“Green Valley“ neprisiima jokios atsakomybės už asmenų sužalojimą, kilnojamojo arba nekilnojamo turto sugadinimą, prarastą pelną ar bet kokius kitus nuostolius ar žalą, kurią sukėlė netinkamai sumontuotas ar naudojamas laikiklis, įskaitant, bet neapsiribojant, montavimą arba naudojimą, neatsižvelgiant į surinkimo, montavimo ar bet kokias kitas instrukcijas, kurias raštu arba žodžiu pateikė “Green Valley“ arba “Green Valley“ pardavėjas.

•Laikiklio ir jo dalių negalima jokiais būdais modifikuoti.

•Jeigu turite kokių nors klausimų apie laikiklio veikimą, naudojimą ir apribojimus, kreipkitės į „Green Valley“ pardavėją. Prieš montuodami ir naudodami laikiklį, perskaitykite visas instrukcijas ir garantijos informaciją.

Tvirtinimas

•Patikrinkite surinkimo instrukcijas ir įsitikinkite, kad yra visos reikiamos laikiklio detalės.

•Atidžiai perskaitykite surinkimo instrukcijas, rekomendacijų sąrašą (jei toks pridėtas) ir jų laikykitės. Tada pritvirtinkite įrenginį atlikdami veiksmus tinkama seka: 1, 2, 3 ir t. t. punktai.

•Nebandykite pritvirtinti laikiklio kitaip, nei parodyta montavimo instrukcijoje.

Apkrova

•Negalima viršyti surinkimo instrukcijoje nurodytos maksimalios laikiklio apkrovos. Be to, pirmenybė teikiama rekomenduojamai maksimaliai automobilio apkrovai, o ne surinkimo instrukcijose nurodytai apkro- vai. Visada turi būti taikoma mažiausia rekomenduojama apkrova, ir ji negali būti viršijama.

•Surinkimo instrukcijose nurodyta maksimali laikiklio apkrova taikoma ir važiuojantiems, ir stovintiems automobiliams.

•Krovinyv turi būti saugiai pritvirtintas. Negalima naudoti elastinių virvių.

•Patikrinkite montavimo instrukcijose nurodytą maksimalų dviračio svorį ir jo neviršykite.

•Kai dviračiai tvirtinami ant galinių durų arba ant gražulo sumontuoto laikiklio, visada didžiausius ir sunkiausius dviračius tvirtinkite arčiausiai prie automobilio, o tik po to tvirtinkite mažesnius ir

lengvesnius.

•Laikiklis yra skirtas tik standartiniams dviračių rėmams. Tandemų ant laikiklio tvirtinti negalima. Visada patikrinkite dviračio rėmo dydį (skersmenį) ir užtikrinkite, kad jis neviršytų maksimalaus dydžio, nu- rodyto montavimo instrukcijoje.

•Jeigu dviratis turi anglies pluošto rėmus ar šakes, susisiekite su dviračio gamintoju ar pardavėju, ir pasitikslinkite, ar jį galima vežti ant laikiklio.

•“Green Valley“ neprisiima jokios atsakomybės už bet kokią žalą, padarytą anglies pluošto rėmams arba šakėms, montuojant laikiklį ir (arba) jį naudojant.

•Pirms transportėšanos jānoņem visas vieglī noņemamās velosipēdu detaļas, tostarp, bet ne tikai: velosipēdu pārsegi, bērnu sēdekļi, grozi, slēdzenes (ja tās nav pastāvīgi nostiprinātas) un pumpjī. Šīs detaļas paliecinātās gaisa pretestības un vibrācijas dēļ transportēšanas laikā var atvienoties un var izraisīt bīstamību citiem satiksmes dalībniekiem.

•Jeigu automobilis turi automatīnē bagažinēs arba galinio borto atidarymo funkcijā, pritvirtinus galinį laikiklį jā reikia išjungti, o bagažo skyrius turi būti atidaromas rankomis, kad automobilis ir (arba) laikiklis nebūtų sugadintas.

•Jei reikia, krovinį galima tvirtinti panaudojant atitinkamus žibintus ir įspėjamuosius ženklus, kaip nurodyta vietiniuose teisės aktuose.

•Jeigu automobilio važiuoklė buvo patvirtinta po 1998 m. spalio 1 d., gale tvirtinamas laikiklis ir (arba) krovinyv neturi uždengti trečiojo automobilio stabdžių žibinto. Trečiasis automobilio stabdžių žibintas turi būti matomas - 10 laipsnių kampu į kairę ir į dešinę nuo išilginės automobilio ašies - 10 laipsnių kampu aukštyn ir 5 laipsnių kampu žemyn nuo horizontalios ašies Jeigu šių skaičių nesilaikoma, turi būti sumon- tuotas papildomas pakaitinis stabdžių žibintas. Naudojant laikiklį turi būti atsižvelgiama į vietinius įstatymus.

•Tvirtinimo ir saugos instrukcijas bei ECE tipo patvirtinimą (jei taikoma) laikykite automobilyje, kuriame sumontuotas laikiklis.

Svarbi informacija apie laikiklius, montuojamus ant gražulo

•Ant gražulo montuojamo laikiklio negalima tvirtinti ant gražulų, kurie pagaminti tik iš aliuminio arba GGG40 (ketaus).

•Vilkimo kablys ir cilindro formos gražulo dalis, esanti 2 cm po vilkimo kabliu, turi būti plieniniai. Aliumininis gali būti tik vilkimo kablio laikiklis.

•Bendras laikiklio ir krovinio svoris negali viršyti leidžiamos gražulo galios. Informacijos apie gražulo galią galima rasti ant plokštelės, kuri pritvirtinta prie gražulo, arba automobilio informaciniame lankstnuke.

•Visada patikrinkite, ar vilkimo kablys nepurvinas, netepaluotas ir nepažeistas. Kai kurie vilkimo kablių gamintojai padengia savo vilkimo kablius apsaugine plėvele arba juos nudažo. Prieš naudojant laikiklį šią plėvelę ar dažus reikia pašalinti, nes jie neigiamai veikia trintį ir stabilumą.

•Prieš išvykstant reikia patikrinti žibintus. Kai ant laikiklio naudojamas priešrūkinis žibintas, automobilio priešrūkinis žibintas tuo pačiu metu negali būti įjungtas. Paprastai automobilio priešrūkinis žibintas išsijungia automatiškai, kai automobilis nustato, kad prijungta elektros jungtis. Patikrinkite, ar tai veikia.

•Jeigu laikiklis juda ant vilkimo kablio arba naudojant tvirtinimo rankenėlę susilpnėja veržimas, vilkimo kablio veržimo galia turi būti pakoreguota, atsižvelgiant į tvirtinimo instrukcijas. Patarimo arba pagalbos kreipkitės į vietinį „Green Valley“ pardavėją.

•Jeigu laikiklis turi pavertimo mechanizmą, leidžiantį lengvai patekti į bagažinę, užtikrinkite, kad gabenant mechanizmas būtų saugiai užrakintas.

•Išlaikykite saugų atstumą tarp laikiklio / dviračių ir išmetamojo vamzdžio, kad laikiklis ir (arba) dviračiai nebūtų pažeisti karščio. Įkaitęs išmetamasis vamzdis ir (arba) karštos išmetamosios dujos gali pažeisti laikiklio ir (arba) dviračių detales. Kai kurie automobilių modeliai privalo turėti išmetamojo vamzdžio igituvaž. Jei nesate tikri, kokie reikalavimai taikomi jūsų automobiliui, kreipkitės į „Green Valley“ pardavėją.

Svarbi informacija apie laikiklius, montuojamus ant galinių durų

•Niekada nemontuokite laikiklio, jei jūsų automobilis turi papildomą galinį aptaką (net jei automobilio modelis yra rekomenduojamas mūsų „Green Valley“ pirkėjo vadove; žr. toliau).

•Prieš montuodami laikiklį visada peržiūrėkite svetainėje www.Green Valley.com esančiame „Green Valley“ pirkėjo vadove nurodytas naujausias jūsų automobiliui taikomas rekomendacijas.

•Gali būti, kad publikavus šias instrukcijas buvo išleistas naujos arba atnaujintos jūsų automobiliui skirtos rekomendacijos. Jeigu jūsų automobilis nenurodytas „Green Valley“ pirkėjo vadove, gali būti, kad: Jūsų automobilis turi plastikinį / silpną / didelį aptaką, Jūsų automobilis turi plastikines / stiklines arba iš kelių dalių sudarytas galines duris, Automobilių gamintojai neleidžia naudoti ant galinių durų montuojamų laikiklių arba Jūsų automobilis neseniai atsirado rinkoje (prieš mažiau nei šešis mėnesius). Naujaisią informaciją visada galima rasti svetainėje www.Green Valley.com.

•Automobilių gamintojai savo automobilių modelius skirtingose šalyse parduoda su skirtingomis funkcijomis, pvz., prie galinių durų gali būti pritvirtinta chromuota detalė arba aptakas. Laikikliai negali būti tvirtinami ant galinių durų, jei automobiliai turi tokio tipo priedus, net jei automobilio modelis „Green Valley“ pirkėjo vadove nurodytas kaip tinkamas.

•“Green Valley“ neprisiima jokios atsakomybės už jokią žalą ar nuostolius, kuriuos sukėlė „Green Valley“ pirkėjo vadove pateikta nepakankama arba pasenusi informacija dėl skirtingų automobilio funkcijų atskiruose regionuose.

•Atminkite, kad tada, kai laikiklis sumontuotas ant galinių durų, gali būti neįmanoma naudoti galinio valytuvo. Valytuvo funkcija turi būti išjungta (pvz., pašalinant saugiklį - pasitikrinkite savo automobilio infor- maciniame lankstnuke) arba valytuvas turi būti nuimtas. Automobiliuose, kuriuose galinis valytuvas veikia automatiškai, ši funkcija turi būti visiškai atjungta, jei laikiklis pritvirtintas ant galinių durų. Pagalbos kreipkitės į automobilio pardavėją ar dirbtuves.

•Visada prieš tvirtindami laikiklį ant galinių durų nuvalykite galinio bamperio ir galinių durų paviršių ir kraštus.

•Dėl transporto priemonės pažeidimų pavojų neleidžiama atidaryti transporto priemonės bagažinės, kai ant galinių durų montuojamo laikiklio pritvirtinti dviračiai. Prieš atidarant transporto priemonės bagažinę reikia nuimti dviračius nuo laikiklio.

Vairavimo ypatybės ir taisyklės

•Reguliariai patikrinkite krovinio pritvirtinimus.

•Už tai, kad laikiklis būtų puikios būklės ir kad laikiklis bei krovinyv būtų saugiai pritvirtinti (net jei tai darė trečias asmuo), yra atsakingas tik automobilio vairuotojas.

•Kiekvieną kartą, kai naudojamas laikiklis, nuvažiuavę trumpą atstumą (50 km) patikrinkite, ar jis saugiai pritvirtintas. Vėliau darykite tai reguliariais intervalais. Išgirdę neįprastą garsą, pajutę, kad krovinyv ir (arba) laikiklis juda, pakito automobilio valdymas, arba pastebėję kitas neįprastas aplinkybes, sustokite ir patikrinkite, ar laikiklis ir krovinyv pritvirtinti tinkamai, kaip aprašyta montavimo instrukcijose.

•Pritvirtinus laikiklį, gali padidėti automobilio bendras ilgis ir (arba) aukštis. Dviračiai gali padidinti automobilio bendrą plotį ir aukštį. Būkite ypač atsargūs važiuodami atbuline eiga ir (arba) įvažiuodami į garažus, keltus ir pan.

•Neleiskite, kad krovinyv viršytų nacionalines transporto priemonės pločio taisykles. Saugumo sumetimais “Green Valley Group“ rekomenduoja nevežti krovinių, kurių plotis viršija transporto priemonės plotį. Sugadintas arba susidėvėjęusias laikiklio dalis nedelsdami pakeiskite. Gabenimo metu visos svirtys, varžtai ir (arba) veržlės turi būti priveržtos, kaip aprašyta montavimo instrukcijose.

•Laikikliai, kurie tvirtinami užraktu, visada turi būti užrakinti. Gabenant raktai turi būti išimti ir laikomi automobilyje.

•Atminkite, kad automobilio vairavimo ir stabdymo ypatybės (įskaitant posūkius) gali pasikeisti, ir automobilį, ant kurio pritvirtintas laikiklis, gali veikti šoninis vėjas.

•Atsižvelgiant į laikiklio modelį, gali būti uždengti galiniai automobilio žibintai. Jei taip yra ir jeigu laikiklis dar neturi integruotų galinių žibintų, turi būti pritvirtintas išorinis apšvietimo skydas.

•Gali prireikti papildomo numerio ženklø. Jis turėtų būti pritvirtintas atitinkamoje laikiklio vietoje, atsižvelgiant į vietinius teisės aktus.

•Automobilio greitis turi būti nuolat reguliuojamas, atsižvelgiant į gabenamą krovinį ir esamas eismo sąlygas, pvz., kelio tipą, kokybę, vėjo sąlygas, eismo intensyvumą ir taikomus greičio apribojimus, tačiau jokiais būdais negali viršyti 130 km/h. Visada būtina atsižvelgti į taikomus greičio apribojimus ir kitas eismo taisykles.

•Per greičio ribojimo kalnelius važiuokite lėtai, ne didesniu kaip 10 km/h greičiu. F.13 Atminkite, kad važiuojant gali girdėtis vėjas, jo keliamas triukšmas priklauso nuo automobilio ir krovinio tipo.

•Siekiant taupyti kurą ir atsižvelgiant į poveikį aplinkai bei kitų eismo dalyvių saugumą, nenaudojamas laikiklis turi būti nuimtas nuo automobilio.

Priežiūra

•Reguliariai nuvalykite laikiklį šiltu vandeniu arba automobiliams skirtu šampūnu, ypač jei laikiklis naudojamas arba buvo naudojamas pajūrio vietovėse (dėl druskingo vandens poveikio) arba tais laikotarpiais, kai keliai barstomi druska (žiemos metu).

•Kai reikia, sutepkite movos mechanizmą (išskyrus vietas, kurios liečiasi su vilkimo kablio paviršiumi) ir kitas judančias laikiklio dalis.

•Nuimkite laikiklį prieš naudodamiesi automatine automobilių plovykla.

•Nuo automobilio nuimtas laikiklis turi būti laikomas sausoje vietoje. Visos laikiklio dalys turi būti saugiai padėtos. Valykite ir prižiūrėkite laikiklį, kaip aprašyta instrukcijose.

•Pamestas arba susidėvėjęusias laikiklio dalis keiskite tik originaliomis „Green Valley“ atsarginėmis dalimis. Jas galima įsigyti iš pardavėjo arba gamintojo.

•Norėdami atsargines dalis gauti greitai ir išvengti laiką gašinančių užklausų, pateikdami užsakymą arba užklausą nurodykite svarbius produkto duomenis ir serijos numerį.

•Kad galėtumėte pasikeisti sugadintus raktus arba gauti naujus raktus vietoje pamestų, užsirašykite spynos ir rakto numerį, kuris nurodytas ant rakto.

LV

Vispārīgi

•Green Valley neuzņemas nekādu atbildību par traumām, kustāmā vai nekustāmā īpašuma bojājumiem, peļņas zudumiem vai jebkādiem citiem zudumiem vai bojājumiem, kas radušies nepareizas turētāja uzstādīšanas vai lietošanas rezultātā, ieskaitot, bet neaprobežojoties ar tādu uzstādīšanu vai lietošanu, kas neatbilst montēšanas norādījumiem, uzstādīšanas norādījumiem vai jebkuriem citiem norādījumiem, par kuriem rakstiski vai mutiski ir informējis uzņēmums Green Valley vai Green Valley izplatītājs.

•Turētāju un tā detaļas nedrīkst nekādā veidā modificēt.

•Sazinieties ar savu Green Valley izplatītāju, ja jums ir jautājumi par turētāja darbību, lietošanu un ierobežojumiem. Pirms turētāja uzstādīšanas un lietošanas rūpīgi izlasiet visus norādījumus un garantijas informāciju.

Montēšan

•Skatiet montēšanas norādījumus, lai pārbaudītu, vai ir visas nepieciešamās turētāja detaļas.

•Rūpīgi izlasiet un ievērojiet montēšanas norādījumus un ieteikumus, ja tādi ir. Pēc tam montējiet ierīci pareizā secībā, izpildot 1., 2., 3. utt. darbību.

•Nemēģiniet montēt turētāju citādi, nekā norādīts montēšanas norādījumos.

Krava

•Nedrīkst pārsniegt montēšanas norādījumos minēto maksimālo turētāja kravnesību. Turklāt transportlīdzekļa ieteicamajai kravnesībai vienmēr ir svarīgāka nozīme nekā montēšanas norādījumos minētajai kravnesībai. Vienmēr ir jāievēro zemākā ieteicamā maksimālā kravnesība, un to nedrīkst pārsniegt.

•Montēšanas norādījumos minētā maksimālā turētāja kravnesība attiecas gan uz transportlīdzekli kustībā, gan stāvvietā novietotu transportlīdzekli.

•Krava ir kārtīgi jānostiprina. Nedrīkst izmantot elastīgas gumijas.

•Pārbaudiet un nepārsniedziet maksimālo velosipēda svaru, kāds norādīts uzstādīšanas norādījumos.

•Ja velosipēdus ievietojat uz aizmugurējām durvīm vai piekabes āķa uzstādītā turētājā, lielākos un smagākos velosipēdus vienmēr novietojiet tuvāk automašīnai, pēc tam novietojiet mazākus un vieglākus velosipēdus.

•Turētājs ir paredzēts tikai standarta velosipēdu transportēšanai. Turētājā nedrīkst diviem braucējiem paredzētus velosipēdus. Vienmēr pārbaudiet un nepārsniedziet maksimālo velosipēda rāmja lielumu (diametrā), kāds minēts uzstādīšanas norādījumos.

•Ja velosipēda rāmis vai dakša ir izgatavota no oglekļa šķiedrām, vienmēr konsultējieties ar velosipēda ražotāju vai izplatītāju, lai noskaidrotu, vai to drīkst transportēt turētājā.

•Green Valley neuzņemas nekādu atbildību par oglekļa šķiedru rāmju vai dakšu bojājumiem, kas rodas turētāja uzstādīšanas un/vai lietošanas laikā.

•Pirms transportēšanas jānoņem visas viegli noņemamās velosipēdu detaļas, tostarp, bet ne tikai: velosipēdu pārsegi, bērnu sēdekļi, grozi, slēdzenes (ja tās nav pastāvīgi nostiprinātas) un pumpji. Šīs detaļas palielinātās gaisa pretestības un vibrācijas dēļ transportēšanas laikā var atvienoties un var izraisīt bīstamību citiem satiksmes dalībniekiem.

•Ja izmantojat aizmugurē uzstādāmu turētāju un transportlīdzeklim ir automātiska bagāžnieka vai aizmugurējā borta atvēršanas funkcija, šī funkcija ir jāizslēdz un bagāžas nodalījums ir jāatver manuāli, lai nesabojātu transportlīdzekli un/vai turētāju.

•Ja nepieciešams, kravai jāpiestiprina attiecīgie lukturi un brīdinājuma zīmes atbilstoši vietējiem noteikumiem.

•Izmantojot pirmā tipa transportlīdzekļus, kas apstiprināti pēc 1998. gada 1. oktobra, aizmugurē uzstādāmais turētājs un/vai krava nedrīkst aizsegt transportlīdzekļa trešo bremžu lukturi. Trešajam bremžu lukturim jābūt redzamam: - 10 grādus pa kreisi un pa labi no transportlīdzekļa garenass; - 10 grādus virs un 5 grādus zem horizontālās ass. Ja šie rādītāji netiek izpildīti, ir jāuzstāda papildu bremžu lukturis. Lietojot turētāju, jāņem vērā valsts tiesību akti.

•Glabājiet uzstādīšanas, drošības norādījumus un (ja attiecināms) EEK tipa apstiprinājumu transportlīdzeklī, kurā turētājs tiek uzstādīts.

Svarīga informācija par uz piekabes āķa uzstādāmiem turētājiem

•Uz piekabes āķa uzstādāmais turētājs nav piemērots lietošanai ar tādiem piekabes āķiem, kas pilnībā izgatavoti no alumīnija vai GGG40 (čuguns).

•Piekabes āķim un cilindra detaļai, kas atrodas 2 cm zem piekabes āķa, ir jābūt izgatavotai no tērauda. Taču piekabes āķa turētājs var būt izgatavots no alumīnija.

•Turētāja un kravas kopējais svars nekad nedrīkst pārsniegt piekabes āķa atļauto kravnesību. Informāciju par piekabes āķa kravnesību var atrast uz plāksnes blakus piekabes āķim vai transportlīdzekļa informācijas bukletā.

•Vienmēr pārbaudiet, vai uz piekabes āķa nav netīrumu, eļļas un tas nav bojāts. Daži piekabes āķu ražotāji pārklāj piekabes āķus ar aizsargmateriālu vai plēvi. Pirms turētāja lietošanas šis materiāls vai plēve ir jānoņem, jo tas negatīvi ietekmē berzi un stabilitāti.

•Pirms braukšanas ir jāpārbauda lukturu darbība. Ja izmantojat turētāja miglas lukturi, pārbaudiet, vai vienlaikus netiek ieslēgts transportlīdzekļa miglas lukturis. Transportlīdzekļa miglas lukturis parasti izslēdzas automātiski, kad transportlīdzeklis nosaka pievienotu spraudni. Pārbaudiet, vai tas tā ir.

•Ja turētājs uz piekabes āķa kustas vai saķere mazinās, izmantojot piestiprināšanas rokturi, piekabes āķa saķere jāregulē atbilstoši uzstādīšanas norādījumiem. Padomu vai palīdzību jautājiet vietējam Green Valley izplatītājam.

•Ja turētāju var noliekt, lai ērti piekļūtu bagāžniekam, pārbaudiet, vai šīs mehānisms ir stingri nostiprināts transportēšanas pozīcijā.

•Nodrošiniet pietiekamu attālumu starp turētāju/velosipēdiem un izpūtēju, lai novērstu turētāja un/vai velosipēdu bojājumus, kas rodas no karstuma. Sakarsis izpūtējs un/vai karsta izplūdes gāze var sabojāt turētāja un/vai velosipēdu detaļas. Dažiem velosipēdu modeļiem ir nepieciešams izpūtēja pagarinājums. Sazinieties ar Green Valley izplatītāju, lai noskaidrotu sava transportlīdzekļa prasības.

Svarīga informācija par uz aizmugurējām durvīm uzstādāmiem turētājiem

•Nekad neuzstādiet turētāju uz aizmugurējām durvīm, ja transportlīdzeklim ir papildu aizmugurējais spoileris (pat tad, ja Green Valley pircēja rokasgrāmātā ir ieteikts transportlīdzekļa modelis; skatiet informāciju tālāk).

•Pirms turētāja uzstādīšanas vienmēr pārbaudiet jaunākos jūsu transportlīdzeklim paredzētos ieteikumus Green Valley pircēja rokasgrāmātā, kas atrodas vietnē www.Green Valley.com. 26 Pēc šo norādījumu publicēšanas, iespējams, ir izdoti jauni vai atjaunināti ieteikumi, kas paredzēti jūsu transportlīdzeklim. Ja jūsu transportlīdzeklis nav iekļauts Green Valley pircēja rokasgrāmātā, tam ir iespējami vairāki iemesli: Jūsu transportlīdzeklim ir plastmasas/viegls/liels spoileris; Jūsu transportlīdzeklim ir plastmasas/stikla vai divdaļīgas aizmugurējās durvis; Automašīnu ražotāji neatļauj izmantot uz aizmugurējām durvīm uzstādāmus turētājus; Transportlīdzeklis ir nesen pieejams tirgū (mazāk nekā sešus mēnešus). Visjaunāko informāciju vienmēr var atrast vietnē www.Green Valley.com.

•Automašīnu ražotāji dažādās valstīs aprīko savus transportlīdzekļus ar dažādiem piederumiem, piemēram, aizmugurējām durvīm var tikt uzstādītas hroma detaļa vai spoileris. Uz aizmugurējām durvīm uzstādāmus turētājus nedrīkst izmantot, ja transportlīdzekļiem ir šāda veida piederums pat tad, ja transportlīdzekļa modelis ir apstiprināts Green Valley pircēja rokasgrāmātā.

•Green Valley neuzņemas nekādu atbildību par bojājumiem vai zaudējumiem, kas radušies, ja transportlīdzekļu piederumu reģionālo atšķirību dēļ Green Valley pircēja rokasgrāmātā ir nepilnīga vai novecojusi informācija.

•Nemiet vērā, ka, iespējams, nevarēs izmantot aizmugurējā borta stiklu tīrītāju, ja uz aizmugurējām durvīm ir uzstādīts turētājs. Stiklu tīrītāja funkcija ir jāizslēdz (piemēram, ir jānoņem drošinātājs; skatiet transportlīdzekļa informācijas bukletu), vai ir jānoņem stiklu tīrītājs. Ja transportlīdzeklim ir automātiska aizmugurējā stikla tīrīšanas funkcija, tā ir pilnībā jāizslēdz, ja uz aizmugurējām durvīm ir uzstādīts turētājs. Palīdzību jautājiet transportlīdzekļa izplatītājam vai servisa darbiniekam.

•Pirms turētāja uzstādīšanas uz aizmugurējām durvīm vienmēr notīriet aizmugurējā borta virsmu un malas.

•Transportlīdzekļa bojājumu riska dēļ ir aizliegts atvērt transportlīdzekļa bagāžas nodalījumu, ja uz tā atrodas uz aizmugurējām durvīm uzstādīts turētājs ar divriteņiem. Pirms transportlīdzekļa bagāžas nodalījuma atvēršanas rīteņu turētājs ir jānoņem.

Braukšanas īpatnības un noteikumi

•Regulāri pārbaudiet kravas stiprinājumus.

•Tikai transportlīdzekļa vadītājs ir atbildīgs par turētāja apkoi un turētāja un kravas drošu nostiprināšanu (pat tad, ja uz uzstāda trešā persona).

•Lietojot turētāju, pēc neliela nobrauktā attāluma (50 km) pārbaudiet, vai turētājs ir stingri nostiprināts, un pēc tam veiciet regulāras pārbaudes. Ja pamanāt neparastu troksni, kravas un/vai turētāja kustību, neierastu transportlīdzekļa darbību vai citus neparastus apstākļus, apturiet transportlīdzekli un pārbaudiet, vai krava un turētājs ir pareizi nostiprināti atbilstoši uzstādīšanas norādījumiem.

•Transportlīdzekļa kopējais garums un/vai augstums var palielināties, ja ir uzstādīts turētājs. Arī velosipēdi var palielināt transportlīdzekļa kopējo platumu un augstumu. Ievērojiet piesardzību, apgriezoties un/vai iebraucot garāžā, uzbraucot uz kuga utt.

•Neļaujiet kravai pārsniegt valsts noteikumus attiecībā uz transportlīdzekļa platumu. Drošības apsvērumu dēļ Green Valley Group iesaka nepārvadāt kravas, kas pārsniedz transportlīdzekļa platumu.

•Nekavējoties nomainiet jebkuru bojāto vai nolietoto turētāja detaļu. Transportēšanas laikā visas sviras, skrūves un/vai uzmvavas jāpiestiprina atbilstoši uzstādīšanas norādījumiem.

•Ar slēdzeni aprīkottie turētāji vienmēr jātur aizslēgtā pozīcijā. Atslēgas ir jāizņem un transportēšanas laikā jāglabā transportlīdzeklī.

•Ja ir uzstādīts turētājs, transportlīdzekļa vadīšanas īpatnības un bremžu darbība (arī lūkumos) var mainīties un transportlīdzeklis var būt vairāk pakļauts sānvēju iedarbībai.

•Atkarībā no turētāja modeļa, iespējams, var tikt aizsegti automašīnas aizmugurējie lukturi. Ja tā notiek un turētājā nav iebūvēti aizmugurējie lukturi, ir jāuzstāda ārējs lukturu panelis.

•Iespējams, ir nepieciešama papildu numura plāksne. Tā ir jāpiestiprina attiecīgajai turētāja daļai saskaņā ar vietējiem tiesību aktiem.

•Transportlīdzekļa braukšanas ātrums vienmēr ir jāpielāgo atbilstoši transportējamajai kravai un braukšanas apstākļiem, piemēram, ceļa veidam, kvalitātei, vēja stiprumam, satiksmes intensitātei un piemērojamiem braukšanas ātruma ierobežojumiem, taču braukšanas ātrums nekādos apstākļos nedrīkst pārsniegt 130 km/h. Vienmēr jāņem vērā piemērojamie ātruma ierobežojumi un citi satiksmes noteikumi.

•Brauciet lēnām pāri ātruma regulēšanas šķēršļiem, maksimālais ātrums — 10 km/h.

•Nemiet vērā, ka transportēšanas laikā vējš var radīt troksni, un tā stiprums ir atkarīgs no transportlīdzekļa un kravas.

•Lai ekonomētu degvielu, samazinātu ietekmi uz apkārtējo vidi un netraucētu citu ceļu satiksmes dalībnieku drošībai, turētājs ir jānoņem no transportlīdzekļa, ja tas netiek lietots.

Apkope

•Regulāri tīriet turētāju ar siltu ūdeni vai automašīnas mazgāšanas līdzekli; īpaši tas attiecas uz gadījumiem, ja turētāju lietojat vai lietojāt piekrastē (sālsūdens ietekme) vai laikā, kad ceļi tiek kaisīti ar sāli (ziemā).

•Ja nepieciešams, eļļojiet turētāja sakabes mehānismu (bet ne virsmas, kas saskaras ar piekabes āķa virsmu) un citas kustīgās detaļas.

•Pirms automātiskas transportlīdzekļa mazgāšanas noņemiet turētāju.

•Ja turētājs tiek noņemts no transportlīdzekļa, tas ir jāglabā sausā vietā. Visas turētāja detaļas ir jāglabā drošā vietā. Tīriet un apkopiet turētāju atbilstoši norādījumiem.

•Ja pazaudējat turētāja detaļu(s) vai tā(s) nolietojas, aizstājiet tikai ar oriģinālajām Green Valley rezerves detaļām. Rezerves detaļas var iegādāties pie izplatītāja vai ražotāja.

•Lai ātri un bez liekiem jautājumiem saņemtu rezerves detaļas, veicot pasūtījumu vai nosūtot vaičājumu, norādiet attiecīgo informāciju par izstrādājumu un sērijas numuru.

•Lai pēc iespējas ātri nolaiņotu pazaudētas vai bojātas atslēgas, pierakstiet slēdzenes un atslēgas numuru, kas norādīts uz atslēgas

ET

Üldist

•Green Valley ei vastuta mingsuguste inimestele tekitatud vigastuste, vallas- või kinnisvarale tekitatud kahju, saamata jäänud tulu või mõne muu kahju või rikkumise eest, mille on põhjustanud jalgrattahoi-diku vale paigaldamine, sealhulgas (kuid mitte ainult) paigaldamine või kasutamine, mis ei vasta Green Valley või Green Valley edasimüüja poolt kirjalikult või suuliselt esitatud kinnitus-, paigaldus- ja muudele juhistele.

•Jalgrattahoidikuid ja selle osi ei tohi mingil viisil muuta.

•Kui teil on jalgrattahoidiku töötamise, kasutamise ja piirangute kohta küsimusi, pöörduge oma Green Valley edasimüüja poole. Enne jalgrattahoidiku paigaldamist ja kasutamist lugege kõik juhised ja garantii-teave hoolikalt läbi.

Paigaldamine

•Lugege paigaldusjuhiseid ja kontrollige, et jalgrattahoidiku kõik vajalikud osad oleksid olemas.

•Lugege paigaldusjuhised ja soovituste nimekirj (kui see on olemas) hoolikalt läbi ja täitke neis esitatud juhised. Siis paigaldage seade, täites õiges järjekorras juhised 1, 2, 3 jne. B.3 Ärge proovige paigaldada jalgrattahoidikut muul viisil, kui on näidatud paigaldusjuhistes.

Kandevõime

•Jalgrattahoidiku paigaldusjuhistes määratud maksimaalset kandevõimet ei tohi ületada. Lisaks on sõiduki jaoks soovitatav maksimaalne kandevõime paigaldusjuhistes määratud kandevõimest alati prioriteet-sem. Alati kehtib väiksem soovitatav kandevõime ja seda ei tohi ületada.

•Jalgrattahoidiku paigaldusjuhistes määratud maksimaalne kandevõime kehtib nii liikuvate kui ka pargitud sõidukite kohta.

•Koorem peab olema hoolikalt kinnitatud. Elastikkõisi ei tohi kasutada.

•Kontrollige paigaldusjuhistes ühe jalgratta kohta määratud maksimumkaalu ja ärge seda ületage.

•Kui paigutate jalgrattad tagaluugile paigaldatavale hoidikule või haakekonksule paigaldatavale hoidikule, asetage kõige raskemad jalgrattad alati autole kõige lähemale ning väiksemad ja kergemad jalgrattad nende ette.

•Jalgrattahoidik on ehitatud ainult standarddraamiga jalgrataste vedamiseks. Hoidikul ei tohi transportida tandemjalgrattaid. Kontrollige alati paigaldusjuhistes määratud jalgrattaraami maksimumsuurust (diameetrit) ja ärge seda ületage.

•Küsi­ge süsini­kraami või -esihargiga jalgrataste puhul jalgratta tootjalt või edasimüüjalt, kas tohite jalgrattahoidikut kasutada.

•Green Valley ei vastuta mis tahes kahjude eest, mille on põhjustanud süsini­kraamide või -esihargi paigaldamine jalgrattahoidikule või nende kasutamine seal.

•Jalgratta kõik hõlpsalt eemaldatavad osad, sealhulgas (kuid mitte ainult) rattakatted, lasteistmed, korvid, lukud (kui need pole püsivalt kinnitatud) ja pumbad tuleb enne transportimist eemaldada. Need võivad transportimisel suurenenud õhukastisuse ja vibratsiooni tõttu lahti tulla ja ohustada teisi liiklejaid.

•Kui sõiduki varustuse kuulub pakiruumi automaatse avamise funktsioon ja auto taha paigaldatav jalgrattahoidik on kinnitatud, tuleb sõiduki ja/või jalgrattahoidiku kahjustamise vältimiseks see funktsioon välja lülitada ja pakiruum avada käsitsi.

•Vajadusel tuleb koormale vastavalt kohalikele eeskirjadele kinnitada sobivad tuled ja hoiatustähised.

•Sõidukite puhul, mille esmakordne tüübikinnitus toimus pärast 1. oktoobrit 1998, ei tohi auto taha kinnitav jalgrattahoidik ega koorem varjata sõiduki kolmandat pidurituld. Sõiduki kolmas pidurituli peab olema nähtav: - sõiduki pikiteljest 10 kraadi vasakult ja paremalt; - horisontaalteljest 10 kraadi kõrgemalt ja 5 kraadi madalamalt. Kui neid nõudeid ei saa järgida, tuleb sõidukile paigaldada vahetatav lisapiduri­ tuli. Jalgrattahoidiku kasutamisel tuleb arvesse võtta kohalikke eeskirju.

•Hoidke paigaldus- ja ohutusjuhiseid ning ECE tüübikinnitust (kui see on rakendatav) sõidukis, millele jalgrattahoidik on kinnitatud.

Oluline teave haakekonksule paigaldatavate jalgrattahoidikute kohta

•Haakekonksule paigaldatav jalgrattahoidik ei sobi kasutamiseks täielikult alumiiniumist või malmist (GGG40) haakekonksudega.

•Haakekonksu haakekuul ja silindriline osa, mis ulatub haakekuulist 2 cm allapoole, peab olema valmistatud terasest. Haakekuuli hoidik aga võib olla alumiiniumist.

•Jalgrattahoidiku ja koorma kogukaal ei tohi kunagi ületada haakekonksu lubatud kandevõimet. Teavet haakekonksu kandevõime kohta leiате haakekonksu kõrval olevalt märgilt või sõiduki kasutusjuhendist.

•Kontrollige alati, et haakekuulil poleks mustust või õli ning et see poleks kahjustatud. Mõned haakekuulide tootjad katavad haakekuulid kaitsva fooliumi või kattega. See foolium või kate tuleb enne jalgratta-hoidiku kasutamist eemaldada, kuna see vähendab hõõrdumist ja stabiilsust.

•Enne sõitmaasumist tuleb kontrollida tulesid. Kui kasutate jalgrattahoidiku udutuld, veenduge, et samal ajal poleks sisse lülitatud sõiduki udutuled. Sõiduki udutuled lülituvad tavaliselt automaatselt välja, kui sõiduk tuvastab, et hoidiku udutulede pistik on ühendatud. Kontrollige seda.

•Kui jalgrattahoidik liigub haakekuulil või kui kinnitusjõud kinnituskäepideme kasutamisel väheneb, tuleb kinnituskuuli kinnitusjõudu vastavalt paigaldusjuhistele reguleerida. Nõu või abi saamiseks pöörduge Green Valley kohaliku edasimüüja poole.

•Kui jalgrattahoidikul on pagasiruumi hõlpsaks kasutamiseks kallutusmehhanism, veenduge, et see mehhanism on transportimise ajaks kindlalt transportimisasendisse lukustatud.

•Jalgrattahoidiku ja/või jalgrataste kuumakahjustuste vältimiseks jätke jalgrattahoidiku/jalgrataste ja summutitoru vahele piisav ruum. Kuum summutitoru ja/või kuum heitgaas võivad kahjustada hoidiku ja/või jalgrataste osi. Teatud sõidukimudelitel on nõutav summutitoru pikendi. Kui te pole oma sõiduki kohta kehtivates nõuetes kindel, pöörduge Green Valley edasimüüja poole.

Oluline teave tagaluugile paigaldatavate jalgrattahoidikute kohta

•Ärge kunagi paigaldage jalgrattahoidikut, kui teie sõidukil on valikuline/lisatagaspoiler (isegi kui sõidukimudel on Green Valley tooteotsingusüsteemis heaks kiidetud, vt altpoolt).

•Kontrollige alati enne jalgrattahoidiku paigaldamist veebisaidil www.Green Valley.com olevast Green Valley tooteotsingusüsteemist oma sõiduki jaoks pakutavaid uusimaid soovitusi.

•Pärast käesolevate juhiste avaldamist võib teie sõiduki kohta olla väljastatud uued või uuendatud soovitused. Põhjused, miks teie sõidukit pole Green Valley tooteotsingusüsteemis nimetatud, võivad olla järg-mised: Teie sõidukil on plastist / liiga nõrk / liiga suur spoiler; Teie sõidukil on plastist/klaasist või kahepoolne tagaluuk; Autootootja ei luba kasutada tagaluugile paigaldatavaid jalgrattahoidikuid või Teie sõiduk on turul alles väga uus (saadaval vähem kui kuus kuud). Kõige ajakohasem teave on veebisaidil www. Green Valley.com alati saadaval.

•Autootootjad müüvad oma sõidukimudeleid maailma eri riikide turgudel erineva varustusega, näiteks võidakse tagaluugile lisada kroomdetail või spoiler. Tagaluugile paigaldatavaid jalgrattahoidikuid ei tohi kasutada sõidukitel, millele on kinnitatud sellist tüüpi tarvikud, isegi kui seadme mudel on Green Valley tooteotsingusüsteemis heaks kiidetud.

•Green Valley ei vastuta mis tahes rikkumise või kahju eest, mille on põhjustanud sõiduki varustuse piirkondlike erinevuste tõttu Green Valley tooteotsingusüsteemis esitatud puudulik või aegunud teave.

•Võtke arvesse, et kui tagaluugile paigaldatav jalgrattahoidik on kinnitatud, ei saa tagaklaasipuhastit kasutada. Klaasipuhastifunktsioon tuleb välja lülitada (nt eemaldada kaitse - selle kohta lugege teavet sõi- duki kasutusjuhendist) või klaasipuhasti tuleb eemaldada. Sõidukite puhul, millel on tagaklaasipuhasti automaاتفunktsioon, tuleb selle funktsiooni ühendus tagaluugile paigaldatava jalgrattahoidiku kasutamisel täielikult katkestada. Abi saamiseks pöörduge oma auto müüja poole või töökotta.

•Enne tagaluugile paigaldatava jalgrattahoidiku paigaldamist puhastage alati pakiruumi ja tagaluugi pind ja servad.

•Sõiduki kahjustamisohu tõttu pole lubatud avada sõiduki pakiruumi, kui pakiruumi külge on paigaldatud tagaluugile paigaldatav hoidik, millel asuvad jalgrattad. Enne sõiduki pakiruumi avamist tuleb jalgratta-hoidik tühjaks laadida.

Sõiduomadused ja -eeskirjad

•Kontrollige regulaarselt koorma kinnitusi.

•Sõiduki juht vastutab ainisikuliselt selle eest, et jalgrattahoidik oleks täiesti korras ning et hoidik ja koorem oleks turvaliselt kinnitatud (isegi kui selle on kinnitanud mõni teine isik).

•Iga kord, kui kasutate jalgrattahoidikut, kontrollige pärast lühikese vahemaa (50 km) läbimist ja seejärel regulaarsete vahemike järel, et see oleks turvaliselt kinnitatud. Kui märkate ebatavalist müra, koorma ja/või hoidiku liikumist, sõiduki ebatavalist käitumist või muid ebaharilikke tingimusi, peatage sõiduk ning kontrollige, et jalgrattahoidik ja koorem oleksid vastavalt paigaldusjuhistele õigesti kinnitatud.

•Sõiduki kogupikkus ja/või -kaal võivad paigaldatud jalgrattahoidikuga olla tavalisest suuremad. Jalgrattad võivad suurendada sõiduki kogulaist ja -kõrgust. Olge eriti ettevaatlik, kui tagurdate ja/või sisenete garaažidesse, praamidele vms.

•Ärge laske koormal ületada riiklike eeskirju seoses sõiduki laiusega. Ohutuse huvides soovitab Green Valley Group mitte vedada sõiduki laiusest laiemaid koormaid.

•Vahetage kõik hoidiku kahjustatud või kulunud osad kohe välja. Transportimisel peavad kõik hoovad, poldid ja/või mutrid olema kinnitatud vastavalt paigaldusjuhistele.

•Lukuga varustatud hoidikud peavad olema alati lukustatud asendis. Võtmed peavad olema eemaldatud ja neid tuleb transportimise ajal hoida sõiduki sees.

•Võtke arvesse, et sõiduki sõidu- ja pidurdusomadused (sh kurvides) võivad muutuda ja sõiduk võib paigaldatud jalgrattahoidikuga muutuda külgtuule suhtes tundlikumaks.

•Sõltuvalt jalgrattahoidiku mudelist võivad auto tagatud olla varjatud. Kui see nii on ja kui jalgrattahoidikul pole integreeritud tagatulesid, tuleb paigaldada väline tuled komplekt.

•Täiendav numbrimärk võib olla nõutav. See tuleks vastavalt kohalikele eeskirjadele kinnitada jalgrattahoidikul sobivale kohale.

•Sõiduki kiirus tuleb alati valida vastavalt veetavale koormale ja valitsevatele teeloludele, nt tee tüübile, tee kvaliteedile, tuuleoludele, liiklustihedusele ja kehtivatele kiirspiirangutele, kuid sõiduki kiirus ei tohi mingil tingimusel kunagi ületada 130 km/h. Alati tuleb järgida kehtivaid kiirspiiranguid ja muid liikluseeskirju.

•Sõitke üle teekünniste aeglaselt, kiirusega kuni 10 km/h.

•Võtke arvesse, et transportimise ajal võib tekkida tuulemüra ja see võib sõltuvalt sõidukist ja koormast olla erinev.

•Kui jalgrattahoidikut ei kasutata, tuleb see kütusekulu ja keskkonnamõjude vähendamiseks ning teiste liiklejate ohutuse tagamiseks eemaldada.

Hooldus

•Puhastage jalgrattahoidikut regulaarselt sooja vee või autošampooniga, eriti siis, kui kasutate või olete jalgrattahoidikut äsja kasutanud rannaäärsetes piirkondades (soolase vee tõttu), või ajal, kui teedele puistatakse soola (talvisel ajal).

•Määrige vajadusel jalgrattahoidiku kinnitusmehhanismi (kuid mitte pindu, mis puutuvad kokku haakekuuli pinnaga) ja muid liikuvaid osi. G.3 Eemaldage jalgrattahoidik enne automaatpesula kasutamist.

•Kui jalgrattahoidik on sõidukilt eemaldatud, tuleb seda hoida kuivas kohas. Kõiki hoidiku osi tuleb turvaliselt säilitada. Ärge 5560032001 25 unustage jalgrattahoidikut vastavalt juhistele puhastada ja hoolda-da.

•Kui mõni jalgrattahoidiku osa läheb kaotsi või kulub ära, asendage see ainult ehtsa Green Valley varuosaga. Varuosi saate osta edasimüüjalt või tootjalt.

•Varuosade kiireks hankimiseks ja aeganõudvate järjekordade vältimiseks esitage tellimisel või päringu tegemisel vajalikud teoteanded ja seerianumber.

•Kaotsiläinud või defektseks võtmete võimalikult kiireks asendamiseks kirjutage üles võtmel asuvad luku ja võtme numbrid.

CZ

Všeobecné instrukce

- Green Valley nepřebírá žádnou odpovědnost za zranění osob, poškození movitého nebo nemovitého majetku, ztrátu zisku nebo jakoukoli jinou ztrátu nebo škodu způsobenou nesprávnou montáží nebo použitím nosiče, nebo použitím v rozporu s montážním návodem, nebo jakýmkoli jinými instrukcemi, písemnými nebo ústními od firmy Green Valley nebo od prodejce produktů Green Valley.
- Nosič a jeho části nesmí být žádným způsobem upravovány.
- Máte-li jakékoli dotazy ohledně provozu, použití a omezení nosiče, obraťte se na svého prodejce Green Valley. Před montáží a použitím nosiče si pečlivě přečtěte všechny pokyny a informace o záruce.

Vybavení

- Zkontrolujte montážní návod, abyste se ujistili, že jsou k dispozici všechny potřebné části nosiče.
- Pečlivě si přečtěte a dodržujte montážní pokyny a seznam doporučení, pokud je seznam součástí. Poté namontujte jednotku ve správném pořadí podle bodů 1, 2, 3 atd.
- Nepokoušejte se nasadit nosič jiným způsobem, než jak je uvedeno v montážním návodu.

Nakládání

- Maximální zatížení nosiče, jak je uvedeno v montážním návodu, nesmí být překročeno. Kromě toho má maximální zatížení povolené pro samotné vozidlo vždy přednost před uvedeným zatížením. Vždy platí nižší doporučené maximální zatížení, které nesmí být překročeno.
- Maximální zatížení nosiče, jak je uvedeno v montážním návodu, platí pro vozidla v pohybu i pro zaparkovaná vozidla.
- Náklad musí být pečlivě zajištěn. Nesmí se používat elastické popruhy.
- Zkontrolujte a nepřekračujte maximální hmotnost kol specifikovanou v montážních pokynech.
- Při nakládání jízdních kol na nosič namontovaný na zadních dveřích nebo na nosič namontovaný na tažné zařízení vždy umístěte největší a nejtěžší kola nejbliže k autu, za nimi následují menší a lehčí kola.
- Nosič je konstruován pro přepravu pouze standardních rámu jízdních kol.
- Tandemová kola nesmí být přepravována na nosiči. Vždy zkontrolujte a nepřekračujte maximální velikost rámu kola (průměr) uvedenou v montážním návodu.
- V případě kol s karbonovým rámem nebo vidlicí se vždy poraďte s výrobcem nebo prodejcem kola, zda smíte nosič používat.
- Green Valley ani prodejce této značky nepřebírá žádnou odpovědnost za jakékoli poškození karbonových rámu nebo vidlic vzniklé během montáže, nebo používání nosiče.
- Všechny snadno odnímatelné části kol musí být před přepravou odstraněny, mimo jiné včetně krytů kol, dětských sedaček, košíků, zámků (pokud nejsou trvale namontovány) a vzduchových pump. Tyto díly se mohou během přepravy oddělit v důsledku zvýšeného odporu vzduchu a vibrací a mohou představovat nebezpečí pro ostatní účastníky silničního provozu.
- Pokud je vozidlo vybaveno funkcí automatického otevírání zavazadlového prostoru nebo zadních výklopných dveří, musí být tato funkce deaktivována a zavazadlový prostor musí být otevřen ručně, když je namontován zadní nosič, aby aby nedošlo k poškození vozidla nebo nosiče.
- V případě potřeby musí být náklad vybaven příslušnými světly a výstražnými značkami v souladu s místními zákony.
- U vozidel, která byla poprvé typově schválena po 1. říjnu 1998, nesmí zadní nosič a/nebo náklad zakrývat třetí brzdové světlo vozidla. Třetí brzdové světlo vozidla musí být viditelné z: - 10 stupně vlevo a vpravo od podélné osy vozidla. - 10 stupňů nad a 5 stupňů pod vodorovnou osou. Pokud tyto hodnoty nejsou dodrženy, volitelné náhradní brzdové světlo musí být osazeno. Při používání nosiče je třeba vzít v úvahu národní zákony.
- Uchovávejte montážní a bezpečnostní pokyny a (jsou-li k dispozici) typové schválení ECE ve vozidle, kde je namontován nosič.

Důležité informace pro nosiče na tažné zařízení

- Nosič na tažné zařízení není vhodný pro tažné zařízení vyrobené výhradně z hliníku nebo GG40 (litina).
- Tažná koule a válcová část tažné tyče, která sahá 2 cm pod tažnou kouli, musí být vyrobeny z oceli. Držák tažné koule však může být vyroben z hliníku.
- Kombinovaná hmotnost nosiče a nákladu nesmí nikdy překročit povolenou nosnost tažného zařízení. Informace o kapacitě tažného zařízení naleznete na štítku vedle tažného zařízení nebo v informační brožuře vozidla.
- Vždy zkontrolujte, zda je koule bez nečistot a oleje a není poškozená.
- Některí výrobci tažných koulí pokrývají své koule ochrannou fólií nebo povlakem. Tato fólie nebo povlak musí být před použitím odstraněn, protože má negativní vliv na tření a stabilitu.
- Před odjezdem je nutné zkontrolovat funkci světel. Při použití mlhovky na nosiči dbejte na to, aby nebyla současně zapnuta mlhovka na vozidle.
- Mlhové světlo vozidla se normálně automaticky vypne, když vozidlo detekuje, že je zástrčka připojena. Zkontrolujte, zda je tomu tak.
- Pokud se nosič pohybuje na kouli nebo pokud se při ovládání upevňovací rukojetí sniží upínací síla, musí být upínací síla tažné koule nastavena v souladu s montážními pokyny.
- Pokud má nosič naklápěcí mechanismus pro snadný přístup do zavazadlového prostoru, ujistěte se, že je mechanismus během přepravy bezpečně zajištěn v přepravní poloze.
- Dodržujte bezpečnou vzdálenost mezi nosičem/koly a výfukovým potrubím, aby nedošlo k tepelnému poškození nosiče nebo kol. Horké výfukové potrubí nebo horké výfukové plyny by mohly poškodit součásti nosiče nebo kola.

Důležité informace pro nosiče montované na zadní dveře

- Nikdy nemontujte nosič, pokud má vaše vozidlo volitelný/přídavný zadní spoiler (i když je model vozidla doporučen v naší příručce pro kupujícího Green Valley, viz níže).
- Před montáží nosiče si vždy zkontrolujte nejnovější doporučení pro vaše vozidlo v příručce pro kupujícího Green Valley na www.Green Valley.com.
- Po zveřejnění těchto pokynů mohla být pro vaše vozidlo vydána nová nebo aktualizovaná doporučení. Pokud vaše vozidlo není uvedeno v příručce pro kupující Green Valley, může to mít několik důvodů Vaše vozidlo má plastový/slabý/velký spoiler nebo vaše vozidlo má plastové/skleněné nebo dělené zadní dveře nebo výrobci automobilů neumožňují použití nosičů na zadních dveřích nebo je vaše vozidlo zcela nové na trhu (dostupné méně než šest měsíců). Nejaktuálnější informace vždy najdete na www.Green Valley.com.
- Výrobci automobilů prodávají své modely vozidel s různými funkcemi v různých zemích po celém světě, např. na zadní dveře může být přidán chromovaný díl nebo spoiler. Nosiče na zadních dveřích nepoužívejte na vozidlech vybavených příslušenstvím tohoto druhu, a to ani v případě, že je model vozidla schválen v příručce pro kupujícího Green Valley.
- Green Valley nepřebírá žádnou odpovědnost za jakoukoli škodu nebo ztrátu způsobenou jakýmkoli neuplnými nebo neaktuálními informacemi poskytnutými v Green Valley Buyer’s Guide v důsledku re-gionálních rozdílů ve vlastnostech vozidla.
- Uvědomte si, že nemusí být možné použít stěrač zadních dveří, když je namontován nosič na zadních dveřích. Funkce stěračů musí být deaktivována (např. vyjmutím pojistky - podívejte se do informační brožury vozidla) nebo je nutné stěrač vyjmout. U vozidel s automatickým ovládáním zadního stěrače musí být tato funkce zcela odpojena, když je namontován nosič na zadní dveře. Zeptejte se svého autoser-visu na pomoc.
- Před montáží nosiče montovaného na zadní dveře vždy očistěte povrch a okraje zadních výklopných dveří a zadních dveří.
- Kvůli riziku poškození vozidla není dovoleno otevírat kufr vozidla, když je nosič namontovaný na zadních dveřích naložený jízdními koly namontovanými na kufru. Nosič kol musí být před otevření kufru vozidla prázdny.

Jízdní vlastnosti a předpisy

- Pravidelně kontrolujte upevnění nákladu.
- Ridič vozidla je výhradně odpovědný za to, že nosič je v perfektním stavu a že nosič a náklad jsou bezpečně upevněny (i když je montuje třetí osoba).
- Při každém použití nosiče po ujetí krátké vzdálenosti (cca 50 km) a poté v pravidelných intervalech zkontrolujte, zda je nosič bezpečně upevněn. Pokud zaznamenáte neobvyklý hluk, pohyb nákladu nebo nosiče, odlišné chování vozidla nebo jiné neobvyklé podmínky, zastavte a zkontrolujte, zda jsou nosič a náklad správně zajištěny a v souladu s montážním návodem.
- Celková délka nebo výška vozidla se může zvětšit, když je namontován nosič. Samotná kola mohou zvětšit celkovou šířku a výšku vozidla. Buďte zvláště opatrní při couvání nebo vjezdu do garáže nebo na trajekty atd.
- Nedovolte, aby náklad překračoval národní předpisy týkající se šířky vozidla. Z bezpečnostních důvodů Green Valley Group doporučuje nepřevážet náklad širší než je šířka vozidla.
- Jakékoli poškozené nebo opotřebované části nosiče okamžitě vyměňte.
- Během přepravy musí být všechny páky, šrouby a/ nebo matice utaženy v souladu s montážními pokyny.
- Nosiče vybavené zámkem musí být vždy v zajištěné poloze. Klíče musí být během přepravy vyjmuty a uloženy ve vozidle.
- Uvědomte si, že jízdní vlastnosti vozidla a chování při brzdění (hlavně v zatáčkách) se mohou změnit a že vozidlo může být citlivé na boční vítr, když je namontován nosič.
- V závislosti na modelu nosiče mohou být zadní světla vozu zakryta.
- Pokud tomu tak je a nosič již nemá integrovaná zadní světla, je nutné namontovat externí světelnou tabuli.
- Může být vyžadována další registrační značka. Ta by měla být přípevněna k příslušné části nosiče v souladu s místními zákony.
- Rychlost vozidla musí být vždy přizpůsobena přepravovanému nákladu a aktuálním jízdním podmínkám, jako je typ vozovky, kvalita vozovky, větrné podmínky, intenzita provozu a platná omezení rychlosti, ale nesmí za žádných okolností překročit 130 km/h. Vždy je třeba dodržovat platná omezení rychlosti a další dopravní předpisy.
- Jeďte pomalu přes zpomalovací hrboły, maximální rychlost 10 km/h.
- Uvědomte si, že během přepravy může vznikat hluk větru, který se může lišit v závislosti na vozidle a nákladu.
- Z důvodu úspory paliva a dopadu na životní prostředí, jakož i z důvodu bezpečnosti ostatních účastníků silničního provozu, musí být nosič odstraněn z vozidla, když se nepoužívá.

Údržba

- Nosič pravidelně čistěte teplou vodou nebo autošamponem, zejména při použití nebo po použití nosiče v pobřežních oblastech (vliv slané vody) nebo v období, kdy je na silnice nanášena sůl.
- V případě potřeby namažte spojovací mechanismus (ale ne povrchy v kontaktu s povrchem tažné koule) a další pohyblivé části nosiče.
- Před použitím automatické myčky sejměte nosič.
- Když je nosič vyjmut z vozidla, musí být uložen v suchém skladovacím prostoru. Všechny součásti nosiče musí být bezpečně uloženy. Nezapomeňte čistit a udržovat nosič v souladu s instrukcemi.
- Pokud ztratíte část (části) nosiče nebo se část(i) nosiče opotřebuje, používejte jako náhradní díly pouze originální náhradní díly Green Valley. Náhradní díly lze zakoupit u vašeho prodejce nebo výrobce.
- Aby bylo zajištěno, že náhradní díly obdržíte rychle a abyste se vyhnuli časově náročným dotazům, uveďte při zadávání objednávky nebo dotazu příslušné podrobnosti o produktu a sériové číslo.
- Abyste mohli co nejrychleji vyměnit ztracené nebo vadné klíče, poznamenejte si číslo zámku a klíče, které najdete na klíči, popř. si je rovnou rozmožte.